



DL8986

RGB 快闪输出控制 IC

一、功能及应用特性描述:

DL8986系列应用于RGB三色LED输出推动IC。接上电源后（上电不工作）单击功能按键OSH可触发闪烁，内建震荡电阻。

闪灯方式：渐灭 2 周期——渐明渐暗 2 周期——单灯顺闪 4 个周期——双灯顺闪 4 个周期
频率容许误差：15%

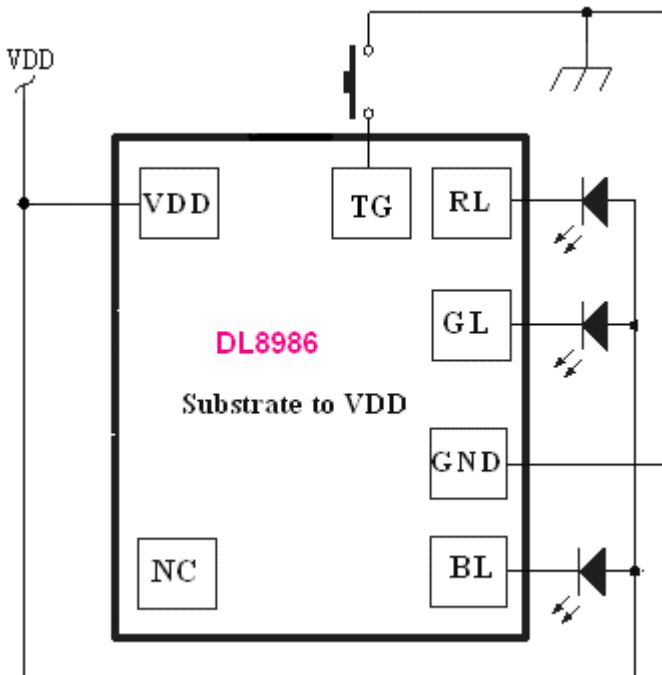
| 型号 | 功能 | 周期 |
|-----------|-------------------------------|-----|
| DL8986-13 | OSH+LH: 长接触发键可以长闪(假触发)可做上电长闪 | 13S |
| DL8986-4 | OS: 不可重触发, 长按不长闪 | 4S |
| DL8986-23 | OSH+LH: 长接触发键可以长闪(假触发) 可做上电长闪 | 23S |

二、电气规格: (VDD=4.5V,GND=0V,Ta=25°C)

| Characteristic | Sym | Min | Typ | Max | Unit | REMARKS |
|----------------|------|-----|-----|-----|------|--------------------|
| 工作电压 | Vdd | 2.0 | 3.0 | 4.8 | V | |
| 工作电流 | Iop | -- | 0.1 | 0.5 | mA | Vdd=3.5V, I/O OPEN |
| 输出电流 | Io1 | -- | 20 | -- | mA | Vf=2.3V |
| 静态电流 | Isb | -- | 5 | -- | uA | —— |
| 工作温度 | Top | 0 | 25 | 60 | °C | —— |
| 储存温度 | Tstg | -40 | 25 | 125 | °C | —— |

三、IC 打线脚及典型应用线路图:

四、IC 打线脚座功能说明:



| 名稱 | 功能描述 |
|-----|---------|
| VDD | 電源正極 |
| NC | 空腳 |
| BL | LED 輸出端 |
| GND | 電源負極 |
| GL | LED 輸出端 |
| RL | LED 輸出端 |
| TG | 開關觸發按鍵 |