



5灯多段功能 闪灯IC

DL8977G/D

1 功能及应用特性描述: (FUNCTION & FEATURES)

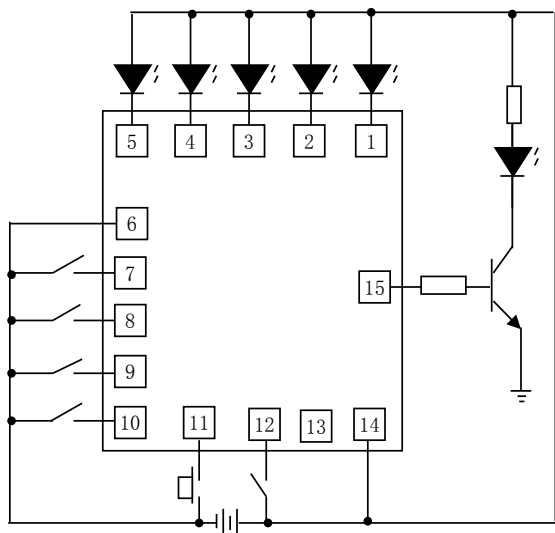
- 1> CMOS工艺, L1-L5负输出驱动, 两种BUFFER驱动能力, L3B(可选择为其他各灯)为正输出推三极管带多路灯串.
- 2> 有十六种模式, KEY对地触发控制换段, 闪灯频率内置2.0HZ, 可以CODE-OPTION为1HZ, 内部模式有: 25%亮, 50%亮, 75%亮, 亮, 灭, 闪, 对闪, 3灯来回闪(可CODE-OPTION为5灯来回闪)。
- 3> SOS模式可选择脚接VDD时, KEY键常按3秒以上, 进入SOS模式。
- 4> ①工作电压: 2.4-4.8V; ②工作电流: <300UA (VDD=4.8V); ③静态电流<2UA@vdd=4.8v; ④频率误差±30%; ⑤推动电流:80mA (VDD=4.5V, VDS=1.7V); ⑥工作温度0-60℃。

5> 功能如下:每一种闪烁模式从第一次触发KEY开始; OPT1、OPT2、OPT3、OPT4按键接法如: "0"表示接负极, "1"表示空接, 例: OPT4/3/2/1对应的"1000"表示:OPT4空接, OPT3接负极, OPT2接负极, OPT1接负极; "50%亮"表示其亮度占最亮(100%亮)的50%。(占空比: 来回闪为1/3, 对闪为1/2)

功能表

模式	OPT4/3/2/1	第1次触发KEY	第2次	第3次	第4次	第5次	第6次	型号
<1>	0000	50%亮	75%亮	100%亮	闪	灭	-	DL8977g/DL8977D
<2>	0001	L1L5亮	L1L2亮L4闪	全亮	L1-L3来回闪L4L5闪	灭	-	DL8977g/DL8977D
<3>	0010	L1亮	L1L2亮	L1L2L3亮	L1L2L3L4亮	全亮	灭	DL8977g/DL8977D
<4>	0011	L1亮	L1L2亮	L3亮	L4闪L5亮	灭	-	DL8977g/DL8977D
<5>	0100	50%亮	100%亮	闪	灭	-	-	DL8977g/DL8977D
<6>	0101	L1亮	L2亮L5闪	L3L4亮	灭	-	-	DL8977g/DL8977D
<7>	0110	L1亮	L2亮L4闪	L3亮	L1L2L3闪L5亮	灭	-	DL8977g/DL8977D
<8>	0111	L1L4亮	L2L4L5亮	L3L4L5闪	灭	-	-	DL8977g/DL8977D
<9>	1000	L1L2L3亮L5闪	L4亮	L1L2L3闪L5亮	灭	-	-	DL8977g/DL8977D
<10>	1001	L1L2亮	全亮	全闪	灭	-	-	DL8977g/DL8977D
<11>	1010	L1亮	L1L2L3亮	全亮	灭	-	-	DL8977g/DL8977D
<12>	1011	L1亮	L1L2亮	L1L2L3亮	L4亮L5闪	灭	-	DL8977g/DL8977D
<13>	1100	L1亮	L2亮	L4L5对闪	L3亮L4L5对闪	灭	-	DL8977g/DL8977D
<14>	1101	L1L4亮	L1L2L5亮	L1L2L3亮L4L5齐闪	灭	-	-	DL8977g/DL8977D
<15>	1110	L1L5亮	L1L2L5亮	L3亮L4闪L5亮	灭	-	-	DL8977g/DL8977D
16-1	1111	L1亮	L1L2L3亮	全亮	全闪	灭	-	DL8977g
16-2	1111	L1亮	L2亮	L3亮	L1闪	灭	-	DL8977D

2 应用电路:



PAD	NAME	DESCRIPTION	PAD	NAME	DESCRIPTION
1	L1	LED输出 PIN	9	OPT3	闪灯模式键
2	L2	LED输出 PIN	10	OPT4	闪灯模式键
3	L3	LED输出 PIN	11	KEY	按键输入
4	L4	LED输出 PIN	12	SOS	求救模式键
5	L5	LED输出 PIN	13	TEST	内部测试
6	VSS	电源负极	14	VDD	电源正极
7	OPT1	闪灯模式键	15	L3B	LED输出 PIN
8	OPT2	闪灯模式键			

注:DL8977g与DL8977D的区别在第16种模式(1111), OPT1, OPT2, OPT3、OPT4都悬空时的功能不一样, 其它模式都是一样的。具体见上面的功能表。

注: THE IC SUBSTRATE SHOULD BE CONNECTED TO VDD(IC衬底接正极)

* 以上资料仅供参考, 如有修改, 恕不另行通知!