

5灯32变化 闪灯IC

1 功能及应用特性描述: (FUNCTION & FEATURES)

- ◆ 此产品为5LED, 32种变换闪灯IC, 上电工作。
- ◆ 内建震荡频率。

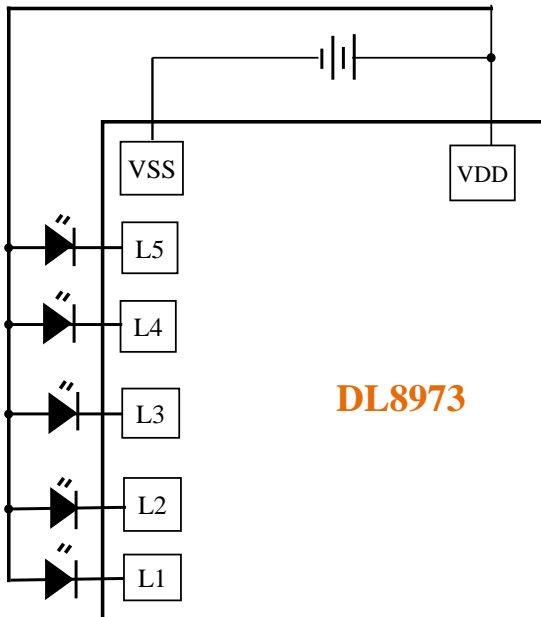
2 应用范围:

陀螺、风扇等。

3 电特性: (ELECTRICAL CHARACTERISTICS)

| CHACTERISTICS | Symbol | Conditions | Min. | Type | Max. | Unit |
|----------------------------|--------|------------|------|------|------|------|
| Operating voltage 工作电压 | VDD | | 2.4 | 3 | 4.5 | V |
| Standby current 静态电流 | IDD | | | | 3 | uA |
| Operating current 工作电流 | IOP | | | | 0.1 | mA |
| Driving current 推动电流 | IOI | | 10 | | | mA |
| Oscillator Frequency 振荡频率 | Fosc | +/-30% | | | | Hz |
| Operating temperature 工作温度 | Temp | | 0 | 25 | 60 | °C |

4 应用电路:



| NAME | DESCRIPTION |
|------|-------------|
| L1 | LED输出 PIN |
| L2 | LED输出 PIN |
| L3 | LED输出 PIN |
| L4 | LED输出 PIN |
| L5 | LED输出 PIN |
| VSS | 电源负极 |
| VDD | 电源正极 |

注: THE IC SUBSTRATE SHOULD BE CONNECTED TO VDD (IC衬底接VDD)

* 以上电路仅供参考, 如有修改, 恕不另行通知!