



深圳市晶峰达电子科技有限公司
东莞市琪芯电子有限公司

电话: 13798528768, 0755-29206918, FAX: 81703081
邮箱: info@jfd-ic.com, QQ: 402431824 阿里旺旺: szjfdz
网址: www.jfd-ic.com MSN: aleafuyzf@hotmail.com

DL8968

LED Driver

闪光灯芯片

Variable Function 5 LED Driver

五闪光灯多功能芯片

FEATURES 功能叙述

- CMOS 工艺, 低功耗。
- 内建震荡电阻。
- 内有八种闪动模式, 每按键一次, L1-L5 闪动模式随着变化一次。如下:
第一次按键, L1-L5 全亮; 第二次为快速全闪; 第三次慢速全闪; 第四次为顺闪; 第五次为逆闪; 第六次为快速顺闪; 第七次速度减慢并来回闪; 第八次为全灭。

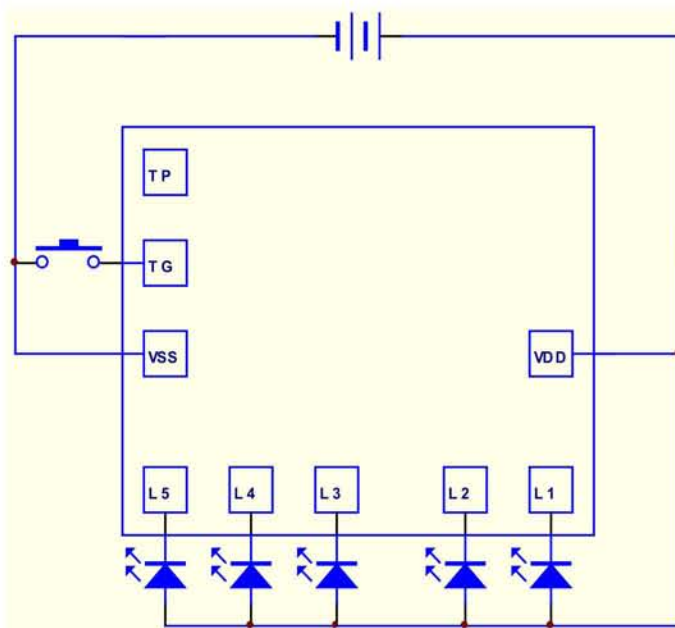
APPLICATION 产品应用

用于玩具等。

ELECTRICAL CHARACTERISTICS 电气规格 (VDD=3V, TA=25°C unless otherwise specified)

Characteristic	Symbol	Min.	Typ.	Max.	Unit	Remarks
工作电压 Operating Voltage	VDD	2.4	3.0	4.8	V	
工作电流 Operating Current	I _{DD}	-	-	0.5	mA	No load
静态电流 Stand-by Current	I _{STB}	-	-	2.0	μA	
推动电流 LED Driving Current	I _{OL}	15	-	-	mA	@V _{DS} =1.0V
工作温度 Operating Temperature	Temp.	0	25	60	°C	

APPLICATION DIAGRAM 参考电路



名称	功能
VDD	电源正极
VSS	电源负极
TG	功能键
L1	LED 输出 1
L2	LED 输出 2
L3	LED 输出 3
L4	LED 输出 4
L5	LED 输出 5
TP	测试脚

※ 芯片衬底请接 VDD

The IC substrate should be connected to VDD