

5灯8段 闪灯IC

1 功能及应用特性描述: (FUNCTION & FEATURES)

- 1> 采用CMOS工艺, 负极驱动, 上电各灯不亮, 内有八种闪动模式, 每按键 (TG) 一次, 闪动模式随着变化一次。如下:
DL8967A: 全亮--快速全闪[7.0Hz]--慢速全闪[2.4Hz]--顺闪[1.3Hz]--逆闪[1.3Hz]--快速顺闪[4.6Hz]--慢速来回闪[0.6Hz]--灭;
DL8967B: 全亮--快速全闪[3.6Hz]--慢速全闪[1.2Hz]--顺闪[0.6Hz]--逆闪[0.6Hz]--快速顺闪[2.2Hz]--慢速来回闪[0.3Hz]--灭。
- 2> 可外加电阻加快频率。
- 3> 八种闪动模式不能连续输出 (KEY接地)。

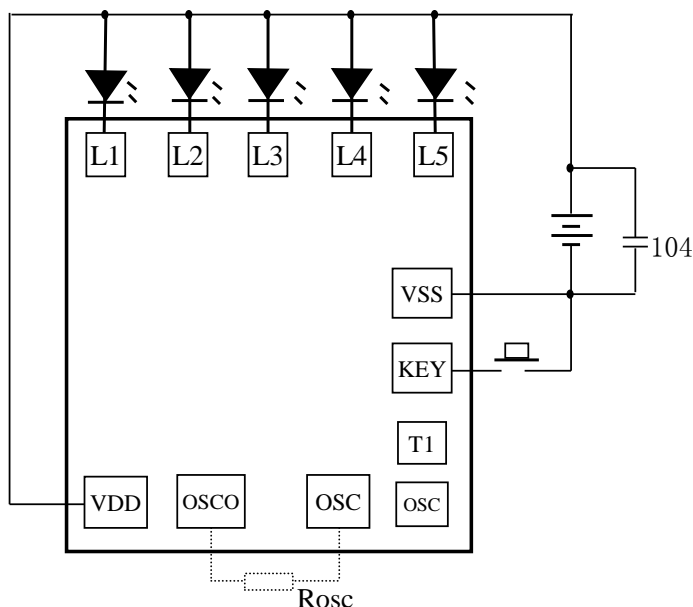
2 应用范围:

装饰、礼品、玩具等

3 电特性: (ELECTRICAL CHARACTERISTICS)

PARAMETER	Symbol	Conditions	Min.	Type	Max.	Unit
Operating voltage 工作电压	VDD		2.4	3.6	4.5	V
Input/output voltage 输入/输出电压	VI,VO		VSS-0.3	—	VDD+0.3	V
Standby current 静态电流	IDD			1	2	uA
Operating current 工作电流	IOP	No load			0.1	mA
Driving current 推动电流	IOI		15			mA
Oscillator Frequency 振荡频率	Fosc	+/-30%				KHz
Operating temperature 工作温度	Temp		0	25	60	°C

4 应用电路:



NAME	DESCRIPTION
L1	LED输出 PIN
L2	LED输出 PIN
L3	LED输出 PIN
L4	LED输出 PIN
L5	LED输出 PIN
VSS	电源负极
KEY	按键输入
T1	内部测试
OSC	震荡频率
OSCI	震荡输入
OSCO	震荡输出
VDD	电源正极

* 通过OSCI, OSCO之间外接电阻, 可以加快闪动速度。

注: THE IC SUBSTRATE SHOULD BE CONNECTED TO VDD(IC衬底接正极)