



深圳市晶峰达电子科技有限公司
东莞市琪芯电子有限公司

电话: 13798528768, 0755-29206918, FAX: 81703081
邮箱: info@jfd-ic.com, QQ: 402431824 阿里旺旺: szjfdz
网址: www.jfd-ic.com MSN: aleafuyzf@hotmail.com

DL8959

LED Driver

闪光灯芯片

Power On 2 LED Driver

二闪光灯上电闪光灯芯片

FEATURES 功能叙述

- 本产品为一颗可推动2种颜色(RB)红蓝LED闪烁的IC，闪烁方式为两灯对闪。
- 正输出，上电长闪。
- 闪烁频率： DL8959-05 0.5Hz
DL8959-10 1.0Hz

APPLICATION 产品应用

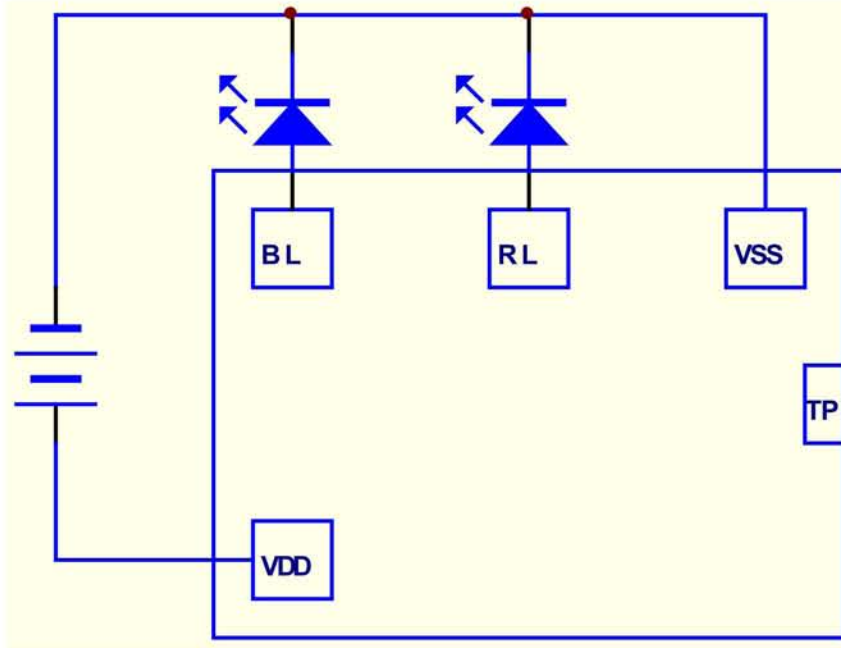
用于装饰、礼品之双色闪光灯等。

ELECTRICAL CHARACTERISTICS 电气规格 (VDD=3V, TA=25°C unless otherwise specified)

Characteristic	Symbol	Min.	Typ.	Max.	Unit	Remarks
工作电压 Operating Voltage	VDD	2.0	3.0	4.8	V	
工作电流 Operating Current	I _{DD}	-	0.1	0.5	mA	No load
推动电流 Driving Current	I _{OL}	-	20	-	mA	@V _{DS} =1.0V
工作温度 Operating Temperature	Temp.	0	25	60	°C	

APPLICATION DIAGRAM 参考电路

A. 应用原理图



名称	功能
VDD	电源正极
VSS	电源负极
RL	红灯输出
BL	蓝灯输出
TP	测试脚

※ 芯片衬底请接 VDD

The IC substrate should be connected to VDD



B. 支架焊线图

