



8 和弦 25 首门铃 IC

25 首曲目:

1. 叮咚叮咚
2. 致爱丽丝
3. 叮咚
4. 西敏寺钟声
5. 四小天鹅
6. 小美人鱼
7. 威尔逊进行曲
8. 土耳其进行曲
9. 红河谷
10. jingle bell
11. 绿袖子
12. 匈牙利舞曲
13. 铁达尼克号
14. 德沃夏克小夜曲
15. 小步舞曲
16. 回忆
17. 喀秋莎
18. 摇篮曲
19. 桂河大桥
20. 老黑奴
21. 卡桑德拉
22. 哦苏珊娜
23. 世界之巅
24. 雨中浪漫
25. 莫斯科郊外的晚上

功能特点

- K1-选音键 (同时播放一遍)。
- K2-放音键。
- K3-音量键 (共分高-中-低三档, 默认为最高档)。
- 工作电压范围: 3-4.5V。
- 输出方式: DAC 三极管输出, 喇叭加大 (功率越大越好), 其音色会更加丰富、旋律更加优美动听!
- 一个 LED 随音乐闪烁。
- 供货型式: COB 和 SOP8。

产品应用

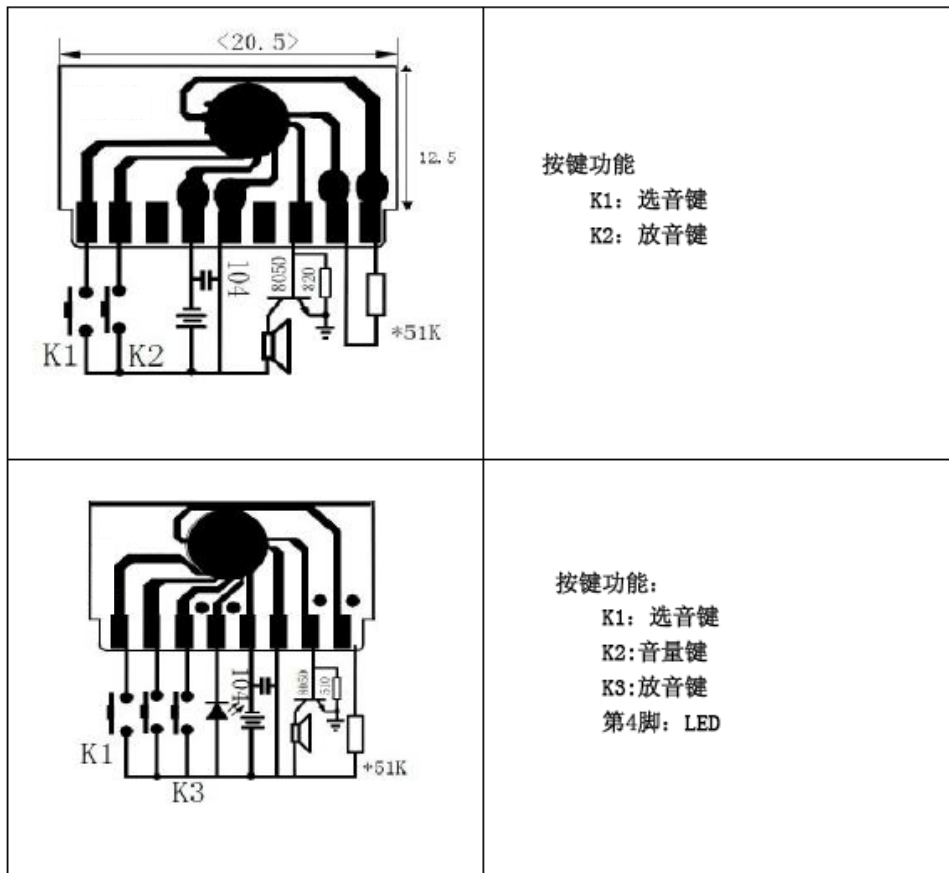
- 数码遥控门铃、有线门铃、音乐盒、玩具、闹钟整点报时等领域

电气规格 (Ta=25°C, V_{DD}=3V)

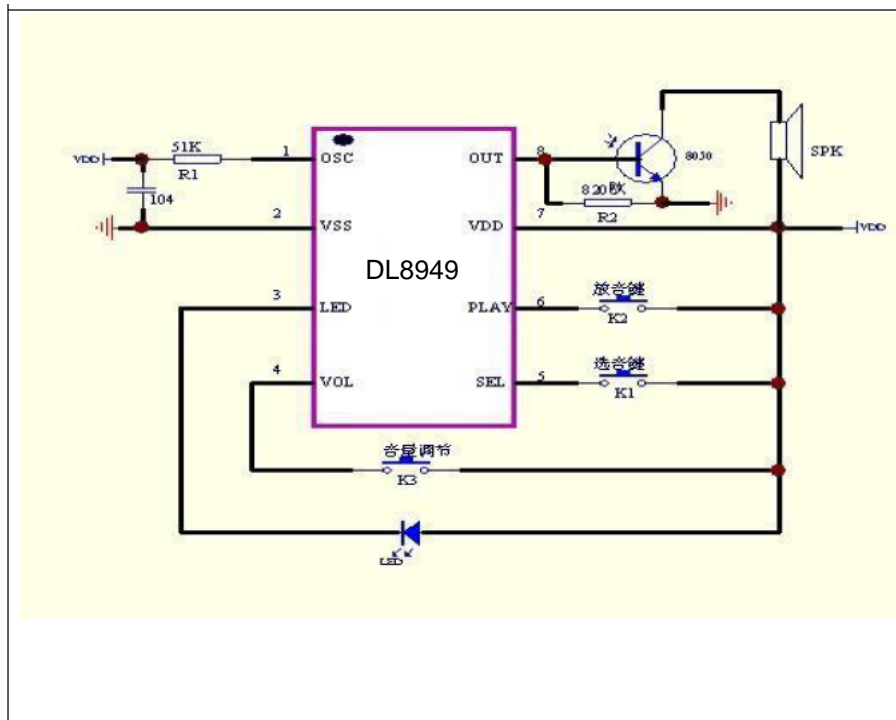
Characteristics	Sym	Min	Typ	Max	Unit	REMARKS
工作电压 Operating Voltage	V _{DD}	2.4	3.0	5.5	V	
工作电流 Operating Current	I _{OP}	-	1.5	-	mA	V _{DD} =3V, NOLOAD
静态电流 Quiescent Current	I _{SB}	-	-	5.0	uA	
输出电流 Sink Current of L1	I _{OL}	5	-	-	mA	V _{DD} =3V, V _{OL} =1.5V
输出电流 Drive Current of L2	I _{OH}	2	-	-	mA	V _{DD} =3V, V _{OH} =2.4V
振荡频率 Oscillator Frequency	F _{OSC}	-	4.0	-	KHz	R _{OSC} =51K
工作温度 Operating Temperature	T _{EMP}	-20	25	70	°C	



COB 应用参考线路图



SOP8 应用参考线路图



建议搭配功放使用