



定时闪灯 IC

DL8943

一、功能叙述

1. 上电LED不亮按一次触发键点亮LED，保持一段时间后LED灭掉。没外加振荡电阻时，LED延时10分钟。在LED亮的中途按触发键可以关停LED。
2. 内置振荡电阻，延时10分钟。（不外加振荡电阻时）
3. 电阻0Ω为振荡电阻端短接。
4. 采用 CMOS工艺，低功耗，负极驱动，负极触发。
5. 加电阻：延时可调。（6秒-7秒、1分钟、1分58秒、3分18秒、.....、10分钟）

| | | | | | | |
|------|-----|-----|-------|----------|----------|-------|
| ROSC | 0Ω | 1KΩ | 4.7KΩ | 100KΩ | 200KΩ | 不接 |
| 亮的时间 | 6 秒 | 9 秒 | 20 秒 | 3 分 18 秒 | 4 分 56 秒 | 10 分钟 |

二、适用范围

玩具、礼品等

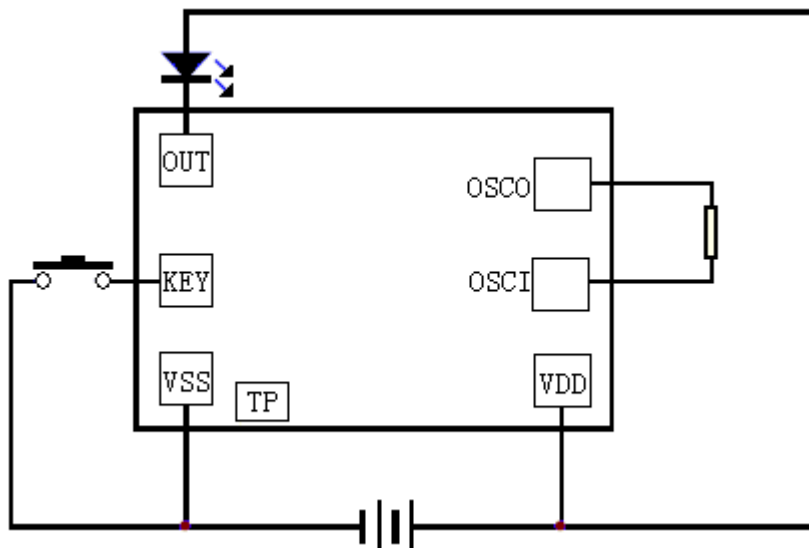
三、电气特性

| 参数 | 符号 | MIN | TYP | MAX | Remarks |
|------|------|-------|--------|--------|------------------------|
| 工作电压 | VDD | 2.4 V | 3.0 V | 4.8 V | |
| 静态电流 | IDD | | | 2 uA | No load |
| 工作电流 | IOP | | 0.1 mA | 0.2 mA | |
| 推动电流 | IOL | | 30 mA | | @V _{DS} =1.0V |
| 推动电流 | IOH | | 10 mA | | @V _{DS} =1.0V |
| 工作温度 | TOPR | 0°C | 25°C | 60°C | |

四、脚位功能说明

| 脚位 | 功能 | 脚位 | 功能 | 脚位 | 功能 |
|------|------|-----|------|-----|------------|
| OSCO | 震荡输出 | TP | 内部测试 | OUT | LED 输出 PIN |
| OSCI | 震荡输入 | VSS | 电源负极 | | |
| VDD | 电源正极 | KEY | 按键输入 | | |

五、IC 排位及接线图



※ 芯片衬底请接 VDD
The IC substrate should be connected to VDD