



深圳市晶峰达电子科技有限公司
东莞市琪芯电子有限公司

电话:13798528768,0769-81555915 传真:85338927
邮箱:info@jfd-ic.com, QQ:1873357672
网址:www.jfd-ic.com 微信:dqgxdz
Skype:jumfuyu 阿里旺旺:晶峰达电子科技

口哨寻找控制 IC DL8937

DL8937 声控音效 IC

一、功能描述

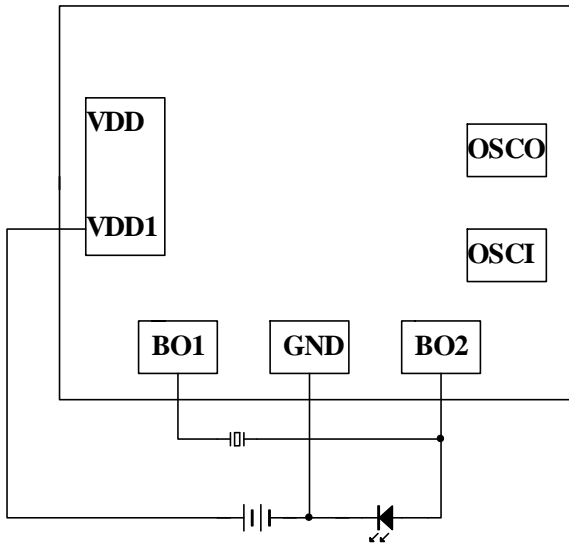
- 1、产品采用 CMOS 工艺，自身功耗低。工作电压宽，抗干扰能力强。
- 2、IC 检测到口哨声后，蜂鸣片会有滴滴滴声音输出。
- 3、当电源正极接 VDD 时，响三遍，当电源正极接 VDD1 时，响一遍。
- 4、低频版

二、电特性

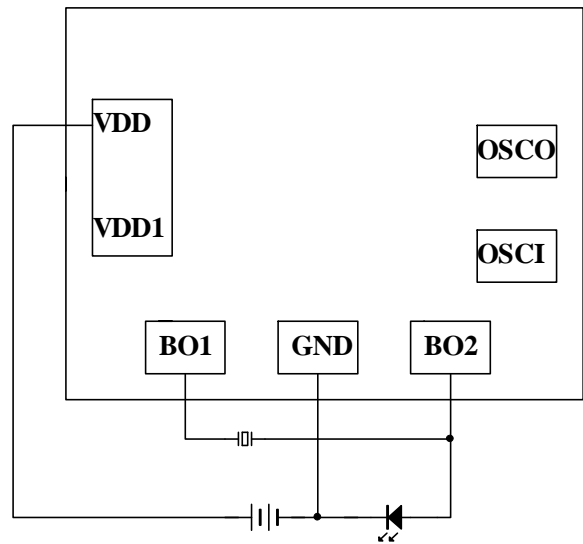
Characteristics	Sym	Min	Typ	Max	Unit	Remarks
工作电压	Vdd	2.2	3	5	V	
工作电流	Iop			100	uA	VDD=3V, No load
静态电流	Idd			20	uA	VDD=3V, No load
BO1BO2 推动电流	Iol.&Ioh	10			mA	Vdd=3V,Vload=1.5V
工作温度	Temp	0	25	75	°C	

三、参考电路图（衬底接 VDD）

响一遍应用图



响三遍应用图



四、PIN 脚功能描述

脚位	I/O	功能说明
GND		电源负极
BO1	O	音频输出
BO2	O	音频输出
VDD		电源正极
VDD1		电源正极 1
OSCO		频率输出
OSCI		频率输入

IC焊盘用1*1mm画板,芯片底座接VDD,不需要外接OSC,蜂鸣片常规铜质的就可以,最好带铝壳的那种,直径越大,效果越好