



## 一、功能说明

DL8933 是一系列音乐伴闪灯的芯片。母体有两个功能, 可以通过对 OPTION 脚的绑线选择不同的功能。当 OPTION 绑在 VDD 上时, DL8933 的功能为: 上电响, 断电停; 当 OPTION 绑在 GND 上时, DL8933B 的功能为: 开关按键闭合只唱一遍, 开关断开即停。3 个 LED 伴随音乐响以 3HZ 的中心闪烁频率顺闪, 音乐停, LED 全灭。

## 二、应用范围

用于各种音乐卡片、光控环等。

## 三、电气参数

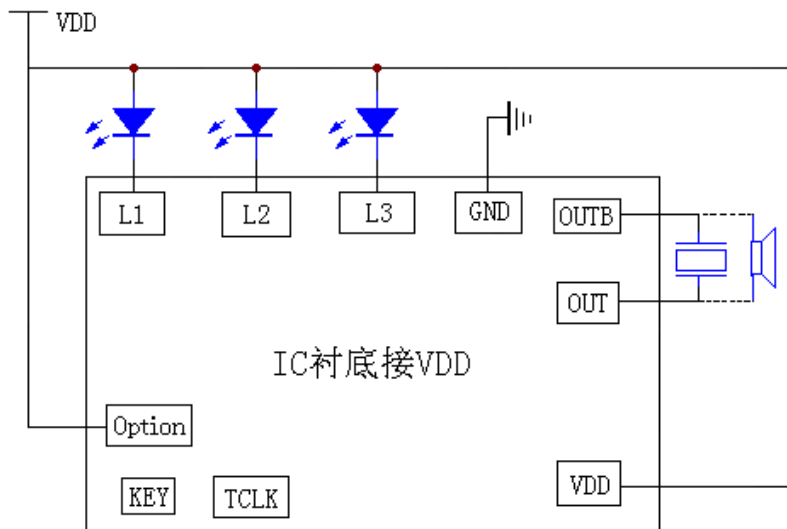
Characteristics	条件(VDD)			
		Min.	Typ	Max
IDD (uA)	3V			5
VDD (V)		2.4	3	3.5
Io (mA)	3V(LED)	20		
Fosc KHz		100	120	140
Temp °C	3V	0		60

## 四、PAD 坐标

PAD	NAME	X	Y
1	KEY	-317	-412
2	OPTION	-317	-244
3	TCLK	-175	-401
4	LED1	-317	412
5	LED2	-177	412
6	LED3	-37	412
7	OUT	304	154
8	OUTB	317	412
9	VDD	317	-412
10	GND	103	412

## 五、IC 脚位图及应用电路

1、当 OPTION 绑在 VDD 上





深圳市晶峰达电子科技有限公司  
东莞市琪芯电子有限公司

电话: 13798528768, 0755-29206918, FAX: 81703081  
邮箱: info@jfd-ic.com, QQ: 402431824 阿里旺旺: szjfdz  
网址: www.jfd-ic.com MSN: aleafuyzf@hotmail.com

音乐类 IC

DL8933

2、当 OPTION 绑在 GND 上时:

