

DL8932

6灯输出IC

DL8932 系列

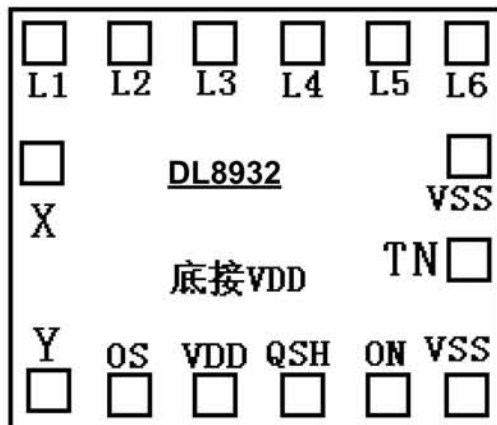
DL8932 系列為 6LED 驅動 IC,

- ◎可外調快或調慢
- ◎ON 觸發: ON/OFF 按一下開再按關,
- ◎Os 可重複觸發, 長閃把 OS 接 VSS
- ◎亂閃和順閃來選擇
- ◎內建倍流放大 LED 的亮度比較高
- ◎RC 低振使 IC 在待機時耗電小

特 性

- ◎ CMOS 製造技術
- ◎ 工作電壓範圍: 2.4 - 5.0V DC
- ◎ 靜態電流 $\leq 5\mu A$
- ◎ LED 驅動電流 $\geq 30mA$ @4.5V
- ◎ 加電阻保護LED燈: (小流供電不用加)
- 3. 5V 供以下電時不用加電阻
- 4. 5V 供電紅燈限流電阻 22Ω 綠燈為 10Ω
- 6. 0V 供電紅燈限流電阻 68Ω 綠燈為 48Ω

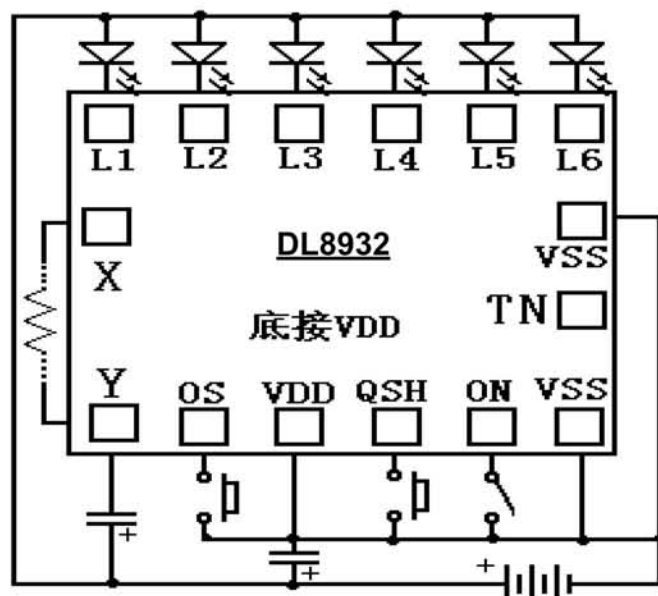
腳點陣圖



腳座說明

PAD	SYM	DESCRIPTION
1-6	L1- L6	LED 輸出端
7	Y	振盪輸入
8	X	振盪輸出
9	OS	觸發輸入
10	VDD	正電源輸入端
11	QSH	空接亂閃, 接VSS來回閃
12	ON	ON/OFF 按一下開再按關
13	VSS	負電源輸入端
14	TN	內部測試
15	VSS	負電源輸入端

參考線路



DL8932

6灯输出IC

DL8932 系列

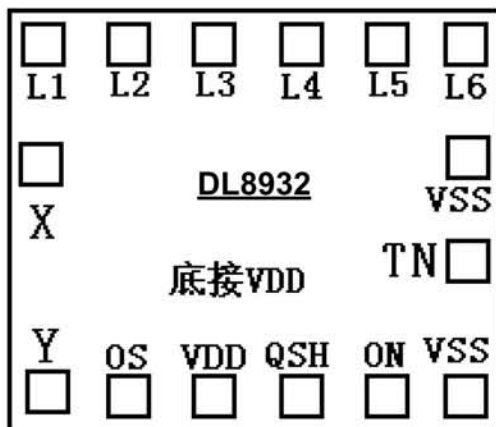
DL8932 系列為 6LED 驅動 IC,

- ◎可外調快或調慢
- ◎ON 觸發: ON/OFF 按一下開再按關,
- ◎0s 可重複觸發, 長閃把 0S 接 VSS
- ◎0s 觸發閃 16 圈子
- ◎亂閃和順閃來選擇
- ◎內建倍流放大 LED 的亮度比較高
- ◎RC 低振使 IC 在待機時耗電小

特 性

- ◎ CMOS 製造技術
- ◎ 工作電壓範圍: 2.4 - 5.0V DC
- ◎ 靜態電流 $\leq 5\mu A$
- ◎ LED 驅動電流 $\geq 30mA$ @4.5V
- ◎ 加電阻保護LED燈: (小流供電不用加)
- 3. 5V 供以下電時不用加電阻
- 4. 5V 供電紅燈限流電阻 22 Ω 綠燈為 10 Ω
- 6. 0V 供電紅燈限流電阻 68 Ω 綠燈為 48 Ω

腳點陣圖



腳座說明

PAD	SYM	DESCRIPTION
1-6	L1- L6	LED 輸出端
7	Y	振盪輸入
8	X	振盪輸出
9	OS	觸發輸入
10	VDD	正電源輸入端
11	QSH	空接亂閃, 接VSS來回閃
12	ON	ON/OFF按一下開再按關
13	VSS	負電源輸入端
14	TN	內部測試
15	VSS	負電源輸入端

參考線路

