

## FEATURES 功能叙述

- 上电不工作。
- 静态电流小。
- 触发 OSH 键一次工作一个周期，周期闪完停止工作。
- 闪烁频率 2.6Hz。

DL8928	-4	触发闪 4 圈
	-8	触发闪 8 圈
	-16	触发闪 16 圈
	-32	触发闪 32 圈

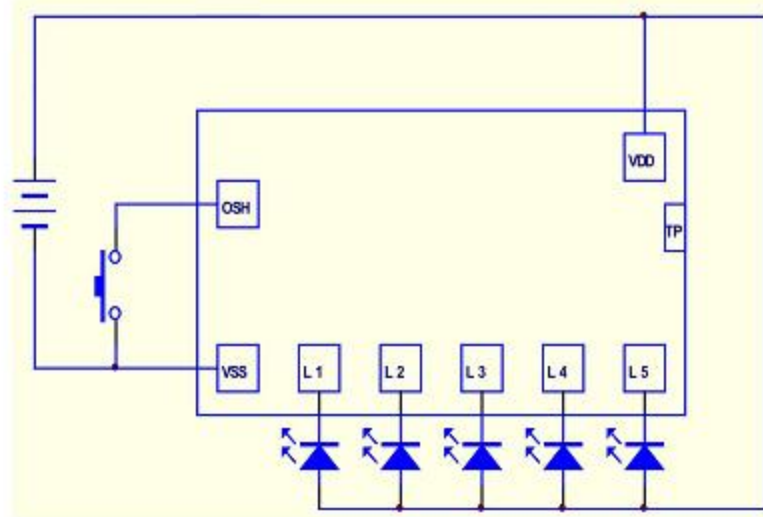
## APPLICATION 产品应用

用于玩具等。

## ELECTRICAL CHARACTERISTICS 电气规格 (VDD=3V, TA=25°C unless otherwise specified)

Characteristic	Symbol	Min.	Typ.	Max.	Unit	Remarks
工作电压 Operating Voltage	VDD	2.0	3.0	4.8	V	
工作电流 Operating Current	I <sub>DD</sub>	-	0.1	0.5	mA	No load
静态电流 Stand-by Current	I <sub>STB</sub>	-	-	2.0	μA	
推动电流 Driving Current	I <sub>OL</sub>		15	20	mA	@V <sub>DS</sub> =1.0V
工作温度 Operating Temperature	Temp.	0	25	60	°C	

## APPLICATION DIAGRAM 参考电路



名称	功能
VDD	电源正极
VSS	电源负极
OSH	触发键
L1	LED 输出 1
L2	LED 输出 2
L3	LED 输出 3
L4	LED 输出 4
L5	LED 输出 5
TP	测试脚



※ 芯片衬底请接 VDD

The IC substrate should be connected to VDD