

FEATURES 功能叙述

- CMOS 工艺，低功耗。
- 内建震荡电阻。
- 用上电闪功能可以不接 ON/OFF。
- 用 ON/OFF 功能，通电即开始工作，按一次 ON/OFF 键后，停止工作。

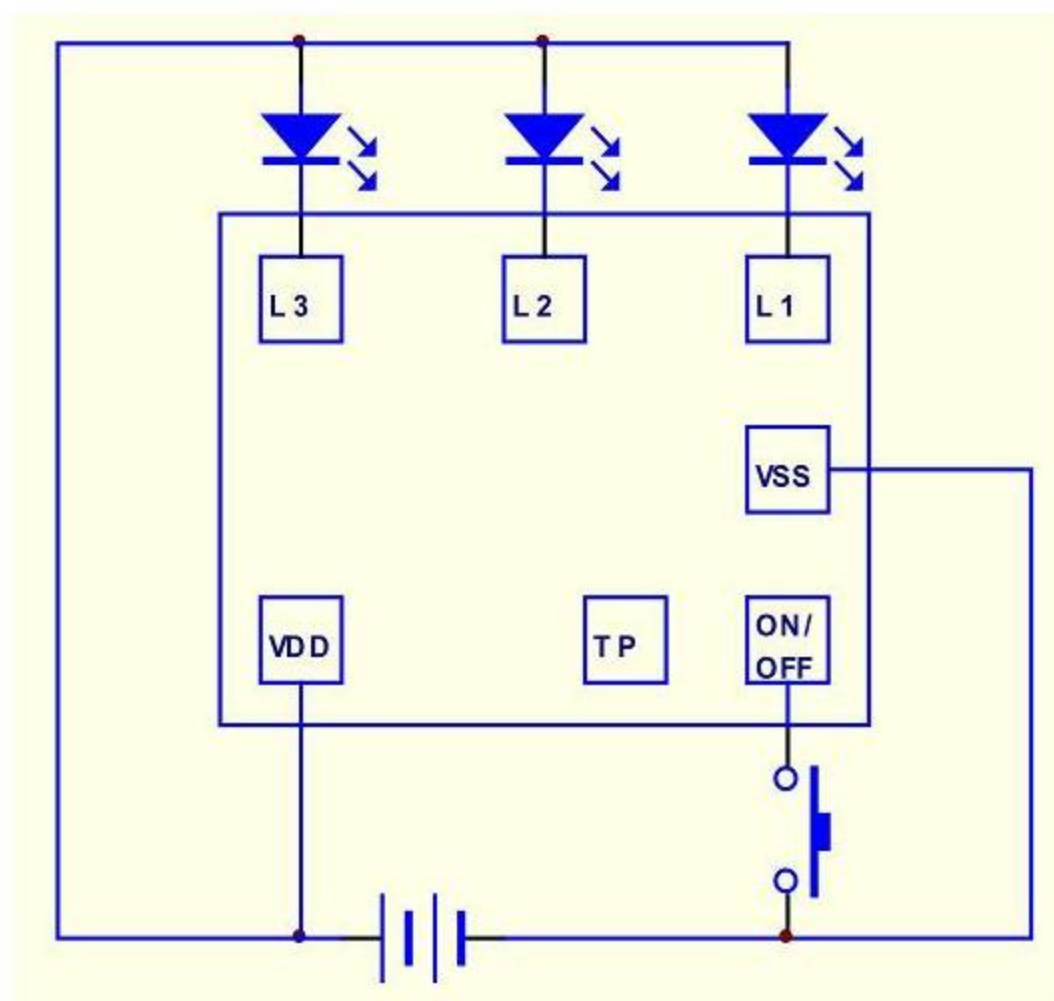
DL8926 -35	闪烁频率 3.5Hz
DL8926 -68	闪烁频率 6.8Hz

APPLICATION 产品应用

用于玩具等。

ELECTRICAL CHARACTERISTICS 电气规格 (VDD=3V , TA=25°C unless otherwise specified)

Characteristic	Symbol	Min.	Typ.	Max.	Unit	Remarks
工作电压	Operating Voltage	VDD	2.0	3.0	4.8	V
工作电流	Operating Current	I _{DD}	-	0.1	0.5	mA No load
静态电流	Stand-by Current	I _{STB}	-	-	2.0	μA
推动电流	Driving Current	I _{OL}	-	20	30	mA @V _{DS} =1.0V
工作温度	Operating Temperature	Temp.	0	25	60	°C

APPLICATION DIAGRAM 参考电路

名称	功能
VDD	电源正极
VSS	电源负极
ON/OFF	开关键
L1	LED 输出 1
L2	LED 输出 2
L3	LED 输出 3
TP	测试脚

※ 芯片衬底请接 VDD

The IC substrate should be connected to VDD