



# ON POWER SEQUENCE 2 LED 闪灯 IC

**DL8920**

## 1 功能及应用特性描述: (FUNCTION & FEATURES)

COMS工艺, 2闪灯, 加电顺闪, 正输出。

DL8920 闪灯频率: 0.6Hz@VDD=3.0V; 0.5Hz@VDD=4.5V。

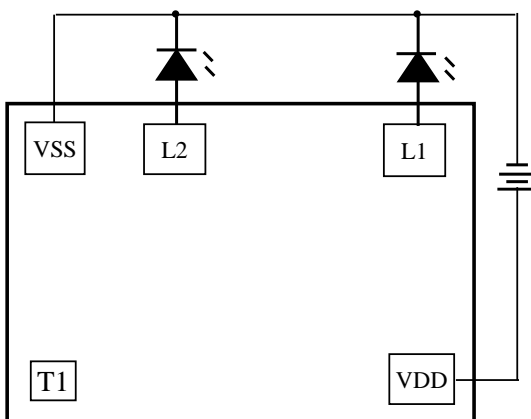
## 2 应用范围:

装饰、礼品、玩具、LED闪灯等。

## 3 电特性: (ELECTRICAL CHARACTERISTICS)

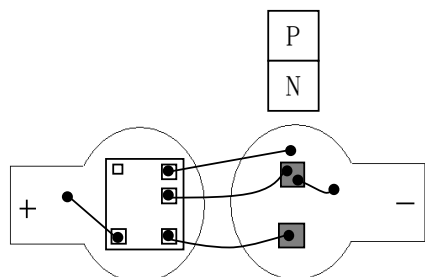
PARAMETER	Symbol	Conditions	Min.	Type	Max.	Unit
Operating voltage 工作电压	VDD	-	2.4	3	4.8	V
Operating current 工作电流	IOP	-	-		0.2	mA
Driving current 推动电流	IOI	-	10		-	mA
osc Frequency 振荡频率	Fosc	±25%				kHz
Operating temperature 工作温度	Temp		0	25	60	°C

## 4 应用电路:



NAME	DESCRIPTION
L1	LED输出PIN
L2	LED输出PIN
VSS	电源负极
T1	内部测试
VDD	电源正极
占空比	1/2

绑灯示意图:



PAD大小: 120\*120UM

PAD最小间距: 50UM

注: THE IC SUBSTRATE SHOULD BE CONNECTED TO VDD(IC衬底接正极)

\* 以上资料仅供参考, 如有修改, 恕不另行通知!