

DL8918

6灯0S正触发控制IC

■ 使用说明

DL8918 是以可程序化设计方式改变 LED 闪动变化的专用 IC。LED 的闪动方式直接程序化在 IC 内部。IC 内置 RC 振荡，无需外加电阻。

■ 特 性

- > CMOS 制造技术
- > 工作电压范围:2V-5V
- > 静态电流小<5 μ A@3V
- > LED 输出电流:20mA@3V
- > 上电 OFF, ONE-SHOT 触发
- > DUTY:1/6

■ 功能说明

上电 OFF，触发一次 0S 开关，6 灯顺闪 16 圈停。

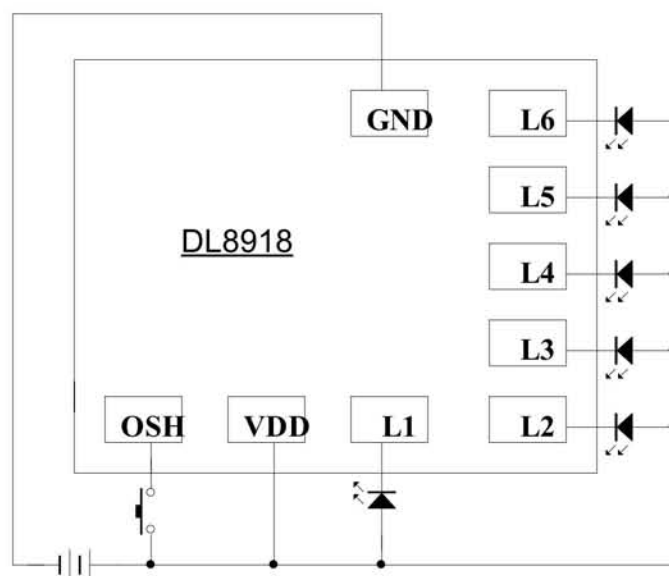
■ 电气特性

Parameter	Symbol	Min	Typ	Max	Condition
工作电压	Vdd	2V	3V	5V	
工作电流	Iop	---	0.1mA	0.5mA	Vdd=3V, I/O open
静态电流	I _{sb}	0μA	---	5μA	Vdd=3V, I/O open
LED 驱动电流	I _{led}	---	20 mA	---	Vdd=3V, V _{fLED} =2V
工作温度	Top	-10°C	25°C	60°C	
储存温度	T _{stg}	-25°C	25°C	125°C	

■ 引脚说明

芯片脚座	使用符号	功 能 说 明
1	OSH	ONE-SHOT 触发端
2	VDD	电源正极
3-8	L1-L6	LED 输出端
9	GND	电源负极

■ PAD 脚位及应用线路



衬底接VDD