



OSH SEQUENCE 3 LED 闪光灯IC

DL8917

1 功能及应用特性描述: (FUNCTION & FEATURES)

- ◆ 显示六段循环输出, 输出为负极驱动, 内置震荡电阻, 可外接振荡电阻加快频率。
- ◆ 六段: 黄、黄蓝、红、红黄、蓝、蓝红。
- ◆ 显示循环一周约3秒。

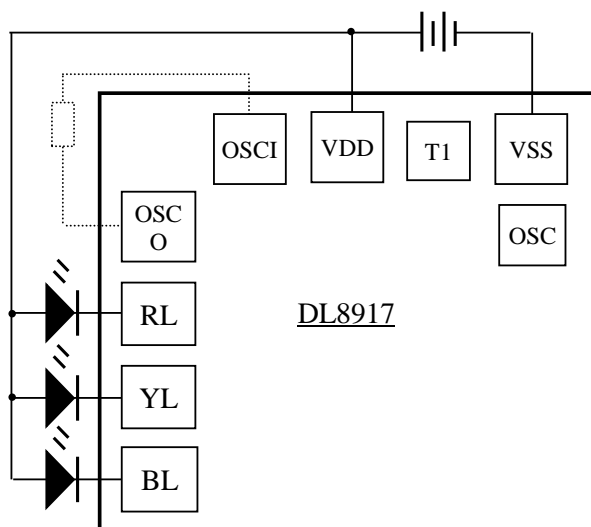
2 应用范围:

妆饰、礼品闪光灯、玩具等

3 电特性: (ELECTRICAL CHARACTERISTICS)

PARAMETER	Symbol	Conditions	Min.	Type	Max.	Unit
Operating voltage 工作电压	VDD		3	4.5	4.8	V
Standby current 静态电流	IDD				2	uA
Operating current 工作电流	IOP			0.2	0.3	mA
Driving current 输出电流	IOI			60		mA
OSC Frequency 闪烁频率	F	+/-30%		532		Hz
Story temperature 储存温度	ISTG		-40		125	°C
Operating temperature 工作温度	Temp		0	25	60	°C

4 应用电路:



NAME	DESCRIPTION
VSS	电源负极
T1	内部测试
VDD	电源正极
OSCI	震荡输入
OSCO	震荡输出
RL	红色LED输出脚
YL	黄色LED输出脚
BL	蓝色LED输出脚
OSC	震荡频率

注: THE IC SUBSTRATE SHOULD BE CONNECTED TO VDD

* 以上资料仅供参考, 如有修改, 恕不另行通知!