



OSH SEQUENCE 3 LED 闪灯 IC

DL8916

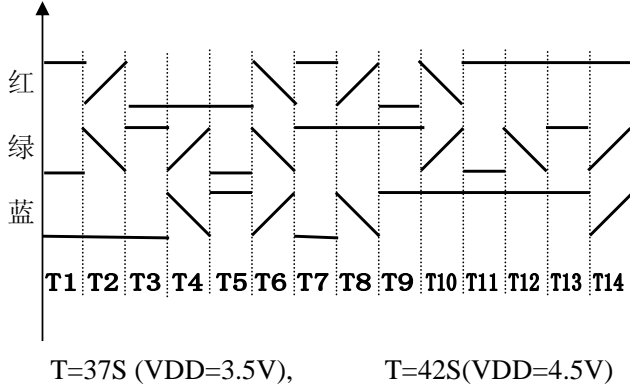
1 功能及应用特性描述: (FUNCTION & FEATURES)

1 正输出, LED上电七彩交替渐明渐暗循环。

2 花样如下:

红、红绿、绿、绿蓝、蓝、红绿蓝、红绿、红绿蓝、绿蓝、红绿蓝、红蓝、红绿蓝, 渐明渐暗循环。

3 参考波形图: (T为IC工作一周的时间)



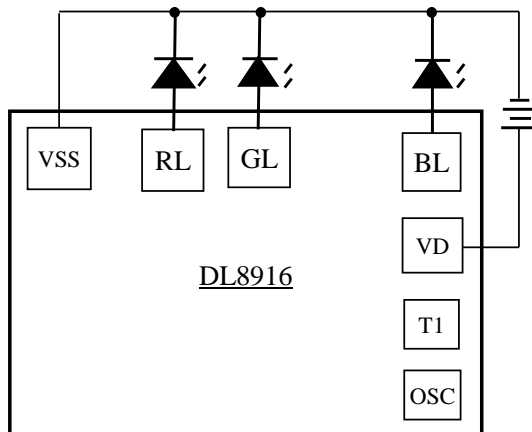
2 应用范围:

妆饰、礼品、玩具等

3 电特性: (ELECTRICAL CHARACTERISTICS)

PARAMETER	Symbol	Conditions	Min.	Type	Max.	Unit
Operating voltage 工作电压	VDD	-	2.4	4.5	4.8	V
Operating current 工作电流	IOP	-	-		0.5	mA
Driving current 推动电流	IOI	-	10		-	mA
TEST Frequency 测试频率	F	±30%				Hz
Story temperature 储存温度	ISTG	-	-40		125	°C
Operating temperature 工作温度	Temp	-	0	25	60	°C

4 应用电路:



NAME	DESCRIPTION
VSS	电源负极
RL	红色LED输出 PIN
GL	绿色LED输出 PIN
BL	蓝色LED输出 PIN
VDD	电源正极
T1	内部测试
OSC	振荡频率

注: THE IC SUBSTRATE SHOULD BE CONNECTED TO VDD

* 以上电路仅供参考, 如有修改, 恕不另行通知!