

DL8902

Melody Generator

音乐芯片

Nursery Rhymes Melody Generator

儿歌音乐芯片

FEATURES 功能叙述

- 静态电流小。
- 内建三极管，可直接推动喇叭。
- 直接推动两个发光二极管。
- 单键触发音乐。
- DL8902 儿歌四首

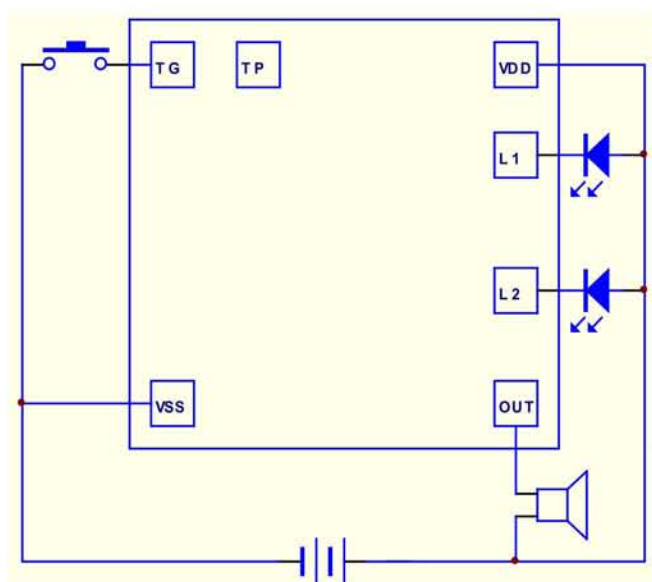
APPLICATION 产品应用

用于闪光球、鞋灯、音乐卡等各种玩具及礼品。

ELECTRICAL CHARACTERISTICS 电气规格 (VDD=3V, TA=25°C unless otherwise specified)

Characteristic	Symbol	Min.	Typ.	Max.	Unit	Remarks
工作电压 Operating Voltage	VDD	2.0	3.0	4.0	V	
工作电流 Operating Current	I _{DD}	-	50	100	uA	No load
静态电流 Stand-by Current	I _{STB}	-	1.0	5.0	μA	
推动电流 Driving Current	I _{OL}	-	100	130	mA	
振荡频率 Oscillating Frequency	F _{osc}	80	100	120	KHz	External ±25%
工作温度 Operating Temperature	Temp.	0	25	60	°C	

APPLICATION DIAGRAM 参考电路



名称	功能
VDD	电源正极
VSS	电源负极
TG	功能键
OUT	单音输出
L1	LED 输出 1
L2	LED 输出 2
TP	测试脚

※ 芯片衬底请接 VDD

The IC substrate should be connected to VDD