

# DL8896

LED Driver

闪灯芯片

Power On 2 LED Driver

二闪灯上电闪芯片

## FEATURES 功能叙述

- 低功耗长闪功能。
- 内建震荡电阻。
- 占空比 1/2duty, 闪烁频率 2.0Hz。

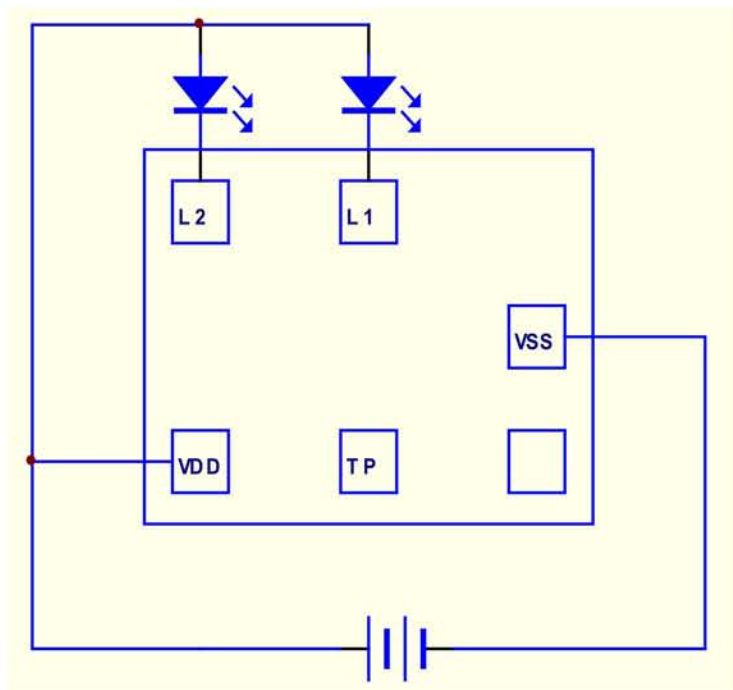
## APPLICATION 产品应用

用于鞋、玩具等。

## ELECTRICAL CHARACTERISTICS 电气规格 (VDD=3V, TA=25°C unless otherwise specified)

Characteristic	Symbol	Min.	Typ.	Max.	Unit	Remarks
工作电压 Operating Voltage	VDD	2.0	3.0	4.8	V	
工作电流 Operating Current	I <sub>DD</sub>	-	0.1	0.5	mA	No load
推动电流 Driving Current	I <sub>OL</sub>	-	20	-	mA	@V <sub>DS</sub> =1.0V
工作温度 Operating Temperature	Temp.	0	25	60	°C	

## APPLICATION DIAGRAM 参考电路



名称	功能
VDD	电源正极
VSS	电源负极
L1	LED 输出 1
L2	LED 输出 2
TP	测试脚

※ 芯片衬底请接 VDD

The IC substrate should be connected to VDD