

DL8893

LED Driver

闪光灯芯片

One Shot 5 LED Driver

五闪光灯触发功能芯片

FEATURES 功能叙述

- 上电不工作。
- 静态电流小。
- 触发 OSH 键一次工作一个周期，周期闪完停止工作。
- 闪烁频率 2.6Hz。

DL8893 -4	触发闪 4 圈
-8	触发闪 8 圈
-16	触发闪 16 圈
-32	触发闪 32 圈

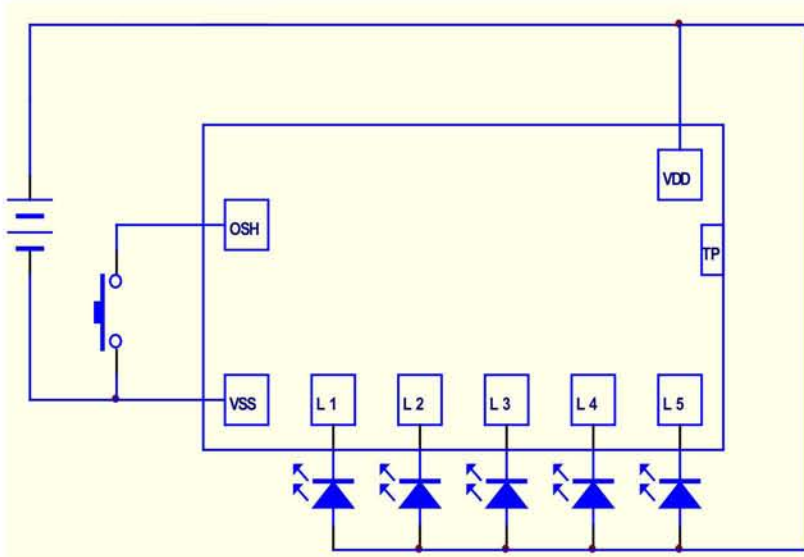
APPLICATION 产品应用

用于玩具等。

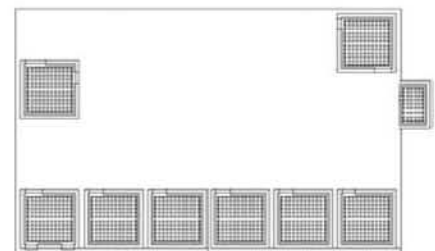
ELECTRICAL CHARACTERISTICS 电气规格 (VDD=3V, TA=25°C unless otherwise specified)

Characteristic	Symbol	Min.	Typ.	Max.	Unit	Remarks
工作电压 Operating Voltage	VDD	2.0	3.0	4.8	V	
工作电流 Operating Current	I _{DD}	-	0.1	0.5	mA	No load
静态电流 Stand-by Current	I _{STB}	-	-	2.0	μA	
推动电流 Driving Current	I _{OL}		15	20	mA	@V _{DS} =1.0V
工作温度 Operating Temperature	Temp.	0	25	60	°C	

APPLICATION DIAGRAM 参考电路



名称	功能
VDD	电源正极
VSS	电源负极
OSH	触发键
L1	LED 输出 1
L2	LED 输出 2
L3	LED 输出 3
L4	LED 输出 4
L5	LED 输出 5
TP	测试脚



※ 芯片衬底请接 VDD

The IC substrate should be connected to VDD