



6LED 外接振荡闪灯电路

产品特征:

- 应用电压: 2.2V to 5.0V。
- 外接振荡电阻。
- 具有触发和开关功能, 6 LED 连续顺闪。

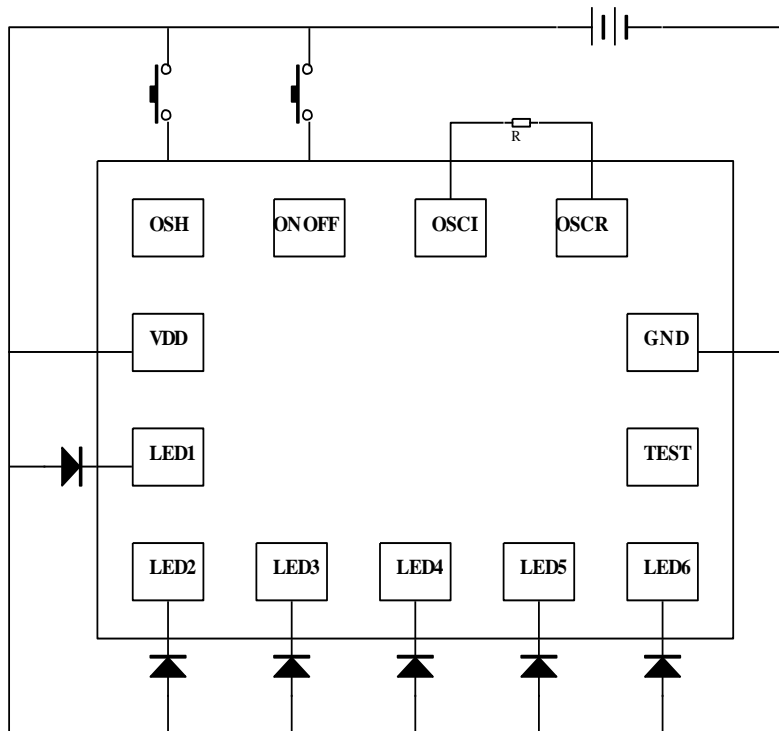
引脚功能描述:

引脚	功能	引脚	功能
VDD	电源正极	OSCR	振荡输出
LED1-LED6	输出脚接 LED	OSCI	振荡输入
TEST	测试引脚	ONOFF	开关功能脚
GND	电源负极	OSH	触发功能脚

电气特性: (VDD=3.0V, GND=0V, Ta=25°C)

参数	最小	标准	最大	测试条件
使用电压	2.2V	3.0V	5.0V	
静态电流	---	---	2uA	
动态电流	---	100uA		输出不接
LED 输出电流		20mA		V _{LED} =1.2V

应用电路:



备注:

- 1、外接电阻短路, LED 在 40Hz 左右闪烁。
- 2、外接电阻接 10M, LED 在 0.2Hz 左右闪烁。
- 3、底座接电源正