



深圳市晶峰达电子科技有限公司

东莞市琪芯电子有限公司

电话:13798528768, 0755-29206918, FAX:81703081  
邮箱:info@jfd-ic.com, QQ:402431824 阿里旺旺:szjfdz  
网址:www.jfd-ic.com MSN:aleafuyzf@hotmail.com

## OSH SEQUENCE 3 LED 闪灯 IC

**DL8878**

### 1 功能及应用特性描述: (FUNCTION & FEATURES)

- ◆ CMOS工艺, 负极驱动, 上电LED不亮, 触发KEY, LED顺闪144圈(60秒)后灭掉, 再触发KEY, LED再顺闪144圈后灭掉, 照此循环。
- ◆ KEY按键为ONE SHOT 功能键, 负极触发。
- ◆ 闪灯频率: 2.4Hz.

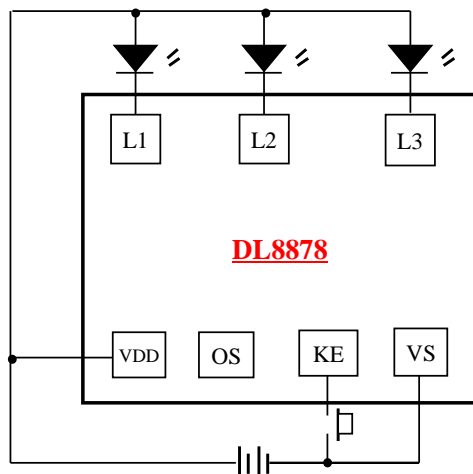
### 2 应用范围:

妆饰、礼品、玩具等

### 3 电特性: (ELECTRICAL CHARACTERISTICS)

PARAMETER	Symbol	Conditions	Min.	Type	Max.	Unit
Operating voltage 工作电压	VDD	-	2.4	3	4.8	V
Standby current 静态电流	IDD			1	2	uA
Operating current 工作电流	IOP	-	-	0.05	0.1	mA
Driving current 推动电流	IOI	-	10		-	mA
Oscillator Frequency 振荡频率	Fosc	±30%	-			KHz
Operating temperature 工作温度	Temp		0	25	60	°C

### 4 应用电路:



NAME	DESCRIPTION
L1	LED输出 PIN
L2	LED输出 PIN
L3	LED输出 PIN
VSS	电源负极
KEY	触发按键
OSC	振荡频率
VDD	电源正极

注: THE IC SUBSTRATE SHOULD BE CONNECTED TO VDD(IC衬底接正极)

\* 以上资料仅供参考, 如有修改, 恕不另行通知!