



水触发三灯七彩快闪IC

1 功能及应用特性描述: (FUNCTION & FEATURES)

1 本产品为水触发三灯七彩闪芯片, 输出为负极驱动, 内建振荡, 可外加振荡电阻调频。

2 有SW按键(负触发)和OPT功能选择键(接正极有效):

①OPT悬空时, 上电不工作, 触发SW键, 七彩快闪一周灭; SW键常按常闪, 闪一周时间为12秒。

②OPT接VDD时, 上电不工作, SW为LEVEL HOLD 功能, 常按常闪, 松开按键即停, 闪法为三灯顺闪, 占空比1/12, 频率为1.3HZ.

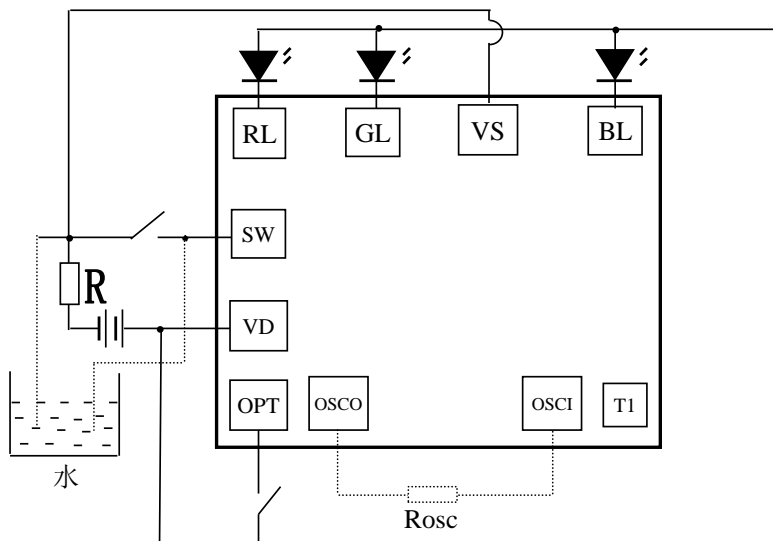
2 应用范围:

妆饰、礼品之三色闪灯、玩具等

3 电特性: (ELECTRICAL CHARACTERISTICS)

PARAMETER	Symbol	Conditions	Min.	Type	Max.	Unit
Operating voltage 工作电压	VDD		2.7	4.5	4.8	V
Standby current 静态电流	IDD	OPT空接时	-	-	2	uA
Operating current 工作电流	IOP	空载	-	0.1	0.2	mA
Driving current 驱动电流	IOI	RL	-	24	-	mA
		GL	-	38	-	mA
		BL	-	50	-	mA
TEST Frequency 闪烁频率	F	+/-30%	-	-	-	KHz
Story temperature 储存温度	ISTG		-40	-	125	°C
Operating temperature 工作温度	Temp		0	25	60	°C

4 应用电路:



NAME	DESCRIPTION
BL	蓝色LED输出 PIN
VSS	电源负极
GL	绿色LED输出 PIN
RL	红色LED输出 PIN
SW	水触发按键输入
VDD	电源正极
OPT	功能选择键
OSCO	振荡输入
OSCI	振荡输出
T1	内部测试

◆ 水触发接法见图中虚线示

◆ 若是6V使用时, 请按图串接阻值R=20欧的电阻。

七彩花样变化如下: (四段连续输出)

- 1> 单灯渐暗循环2次: 红绿蓝、绿蓝、蓝、红绿蓝、红绿、红、红绿蓝, 照此循环;
- 2> 渐亮渐暗循环2次: 红、红绿、红绿蓝、绿蓝、蓝、灭、红, 照此循环;
- 3> 单闪循环4次: 红、绿、蓝、红, 照此循环;
- 4> 双闪循环4次: 红绿、绿蓝、红蓝、红绿, 照此循环。

注: THE IC SUBSTRATE SHOULD BE CONNECTED TO VDD(IC衬底接正极)

* 以上资料仅供参考, 如有修改, 恕不另行通知!