



深圳市晶峰达电子科技有限公司
东莞市琪芯电子有限公司

电话: 13798528768, 0755-29206918, FAX: 81703081
邮箱: info@jfd-ic.com, QQ: 402431824
网址: www.jfd-ic.com MSN: aleafuyzf@hotmail.com

DL8873	P.1
6LED 输出控制 IC	

特性:

- ※ 具有长闪、触发、开关、上电闪功能
- ※ 外接振荡电阻，可调快调慢，占空比 1/6
- ※ 6LED 连续顺闪

应用:

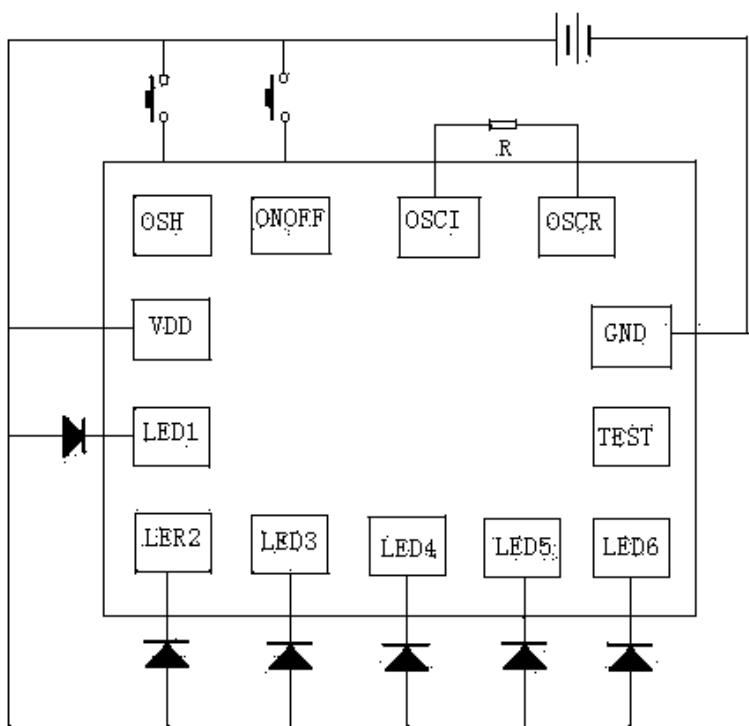
- ※ 玩具
- ※ 闪光警示灯
- ※ 其他

电气特性:

Characteristic	Sym	Min	Typ	Max	Unit	Remarks
工作电压	Vdd	2.0	3.0	3.5	V	-
静态电流	Isp	-	1	5	uA	-
推动电流	Iol	10	15	-	mA	@ Vds=1.2V
工作温度	Top	0	25	60	°C	-

参考电路图:

引脚功能描述:



引脚	功能
VDD	电源正极
L1~L6	输出脚接 LED
TEST	测试脚不接
GND	电源负极
OSCO	振荡输出
OSCI	振荡输入
ON/OFF	开关功能脚
OSH	触发脚 16 次

(以上电路规格仅供参考，本公司得进行修正。)