

6 闪灯电路

产品特点:

- 应用电压：2.0V to 5.0V。
- 内建振荡电阻。
- 6 LED 连续顺闪
- 具有长闪、触发、开关功能。
- 低功耗

电气特性：(VDD=3.0V,GND=0V,Ta=25°C)

参数	最小	标准	最大	测试条件
使用电压	2.0V	3.0V	5.0V	
静态电流	---	---	5uA	
动态电流	---	---	400uA	输出不接
LED 输出电流	20mA	35mA		V _{LED} =1.2V

产品系列:

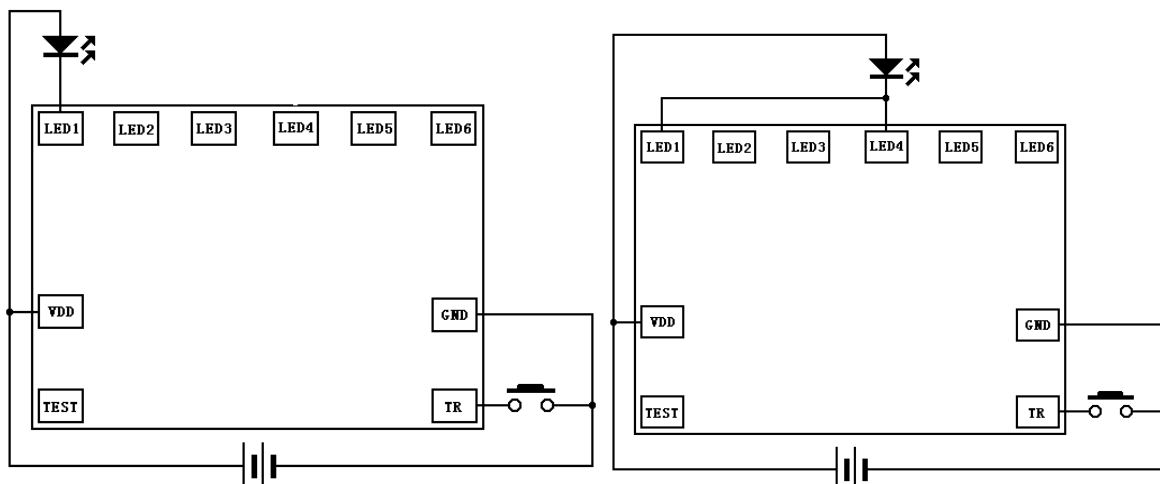
产品型号	功能	LED 频率	DUTY	备注
DL8866ON/OFF-35	ON/OFF	3.5Hz	1/6	上电长闪
DL8866ON/OFF-70	ON/OFF	7.0Hz	1/6	上电长闪
DL8866ONE32-35	ONE SHOT-32	3.5Hz	1/6	
DL8866ONE128-24	ONE SHOT-128	2.4Hz	1/6	
DL8866ONE32-70	ONE SHOT-32	7.0Hz	1/6	

引脚功能描述:

引脚	功能
VDD	电源正极
LED1-LED6	输出脚接 LED
GND	电源负极
TR1	功能脚

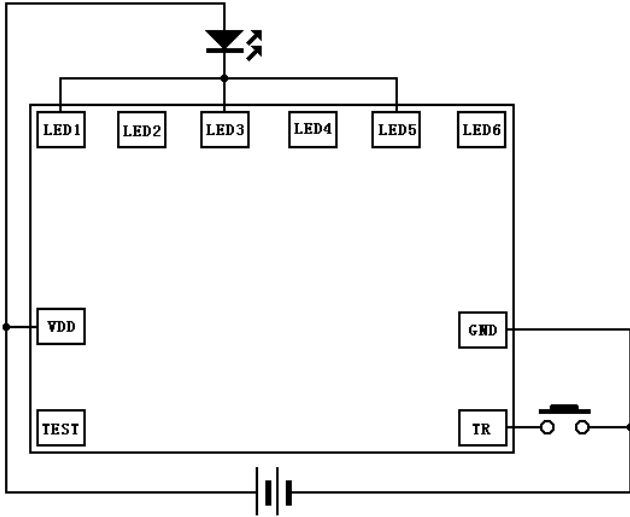
应用图：底座接电源正

用 1 个 LED



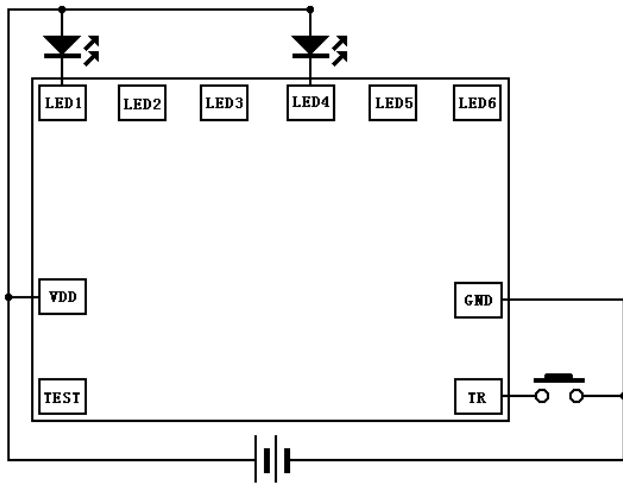
LED 频率 $\times 1$ 1/6duty

LED 频率 $\times 2$ 1/3duty

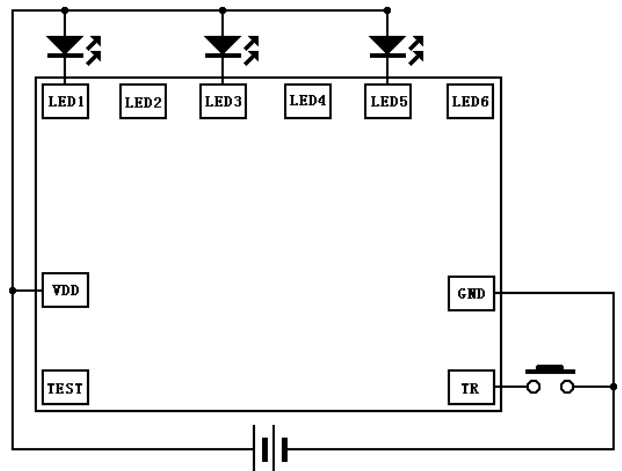


LED 频率 $\times 3$ 1/2duty

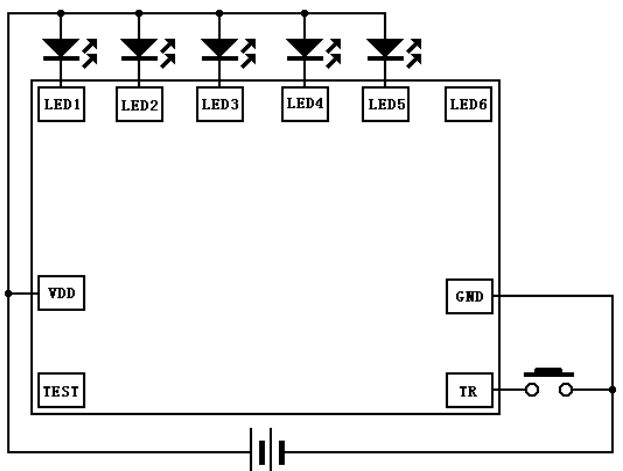
用 2 个 LED



用 3 个 LED



用 5 个 LED



用 6 个 LED

