



DL8863

LCD 驱动闪烁 IC

一、功能描述

DL8863 是一款采用新 CMOS 制程技术，极低功耗的 LCD 驱动 IC，能驱动 LCD 亮灭闪烁。

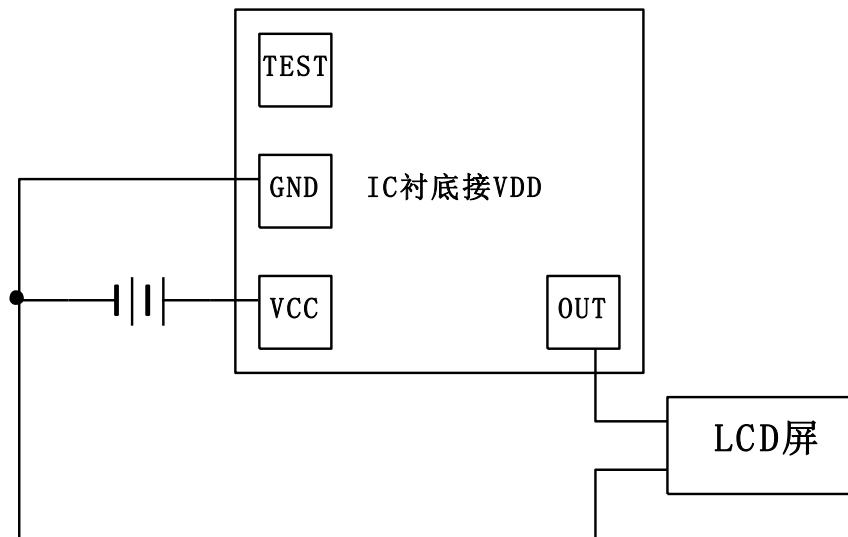
二、特性

- LCD 闪烁频率：0.5Hz
- Duty：1/2

三、电气参数 (VDD = 3.0V, T_A = 25°C)

特性	符号	最小	典型	最大	单位
工作电压	VDD	1.0	3.0	5.0	V
工作电流	I _{op}	-	2	3	uA
温度	T _A	-	25	60	°C
闪烁频率	f _{LCD}	-	0.5	-	Hz
工作频率	TEST	25	30	35	Hz

四、电路图



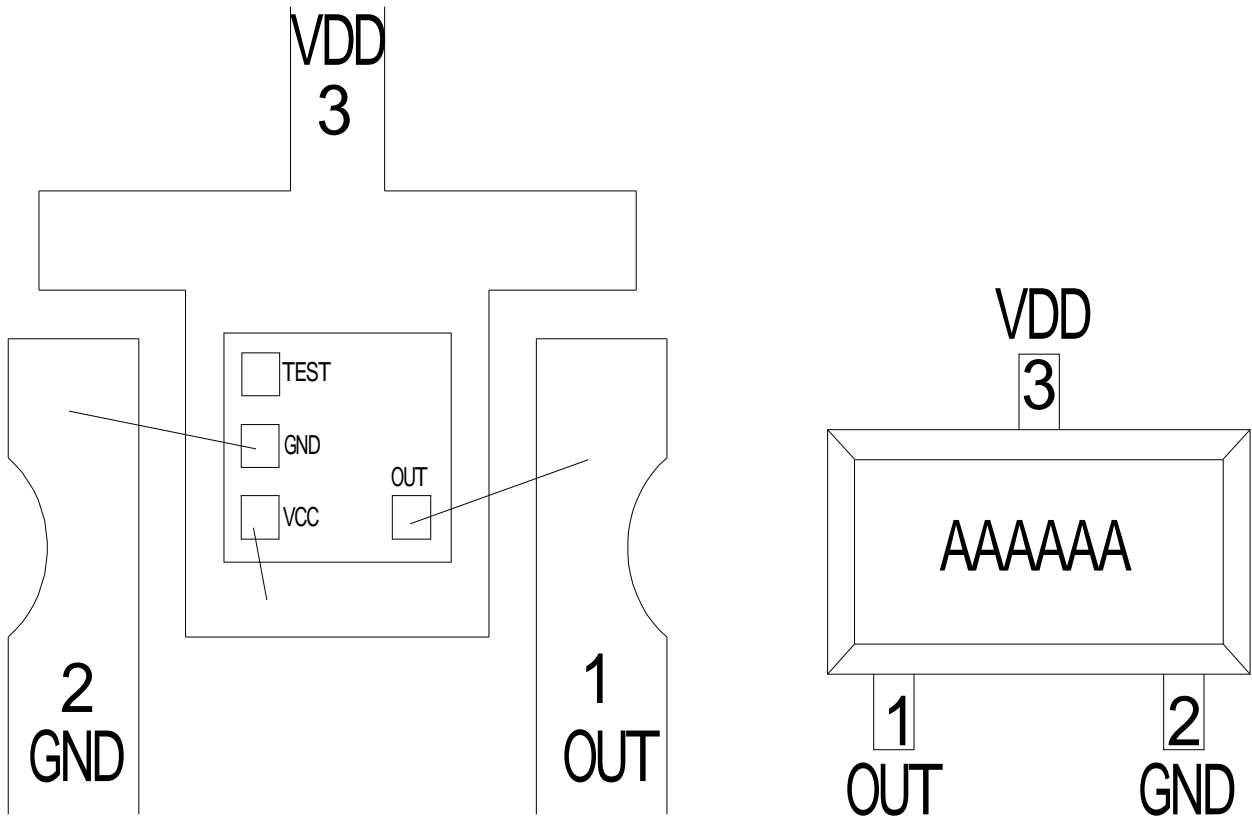


深圳市晶峰达电子科技有限公司
东莞市琪芯电子有限公司

电话: 13798528768, 0769-85338927, 传真: 85338927
邮箱: info@jfd-ic.com, QQ: 1873357672
网址: www.jfd-ic.com MSN: aleafuyzf@hotmail.com

文件编号: ZDDZ2011071501

芯片名称		框架基底	
封装形式	SOT23-3	芯片尺寸 (um)	725 X 560
MAKE(LOGO)	DL8863	粘合方式	导电胶
产品批号	XXXXX	线规格 (um)	CU 25um



客户回签: _____

	核准	审核	工程师	制图
BY				
DATE				