



深圳市晶峰达电子科技有限公司

东莞市琪芯电子有限公司

电话: 13798528768, 0755-29206918, FAX: 81703081
 邮箱: info@jfd-ic.com, QQ: 402431824 阿里旺旺: szjfd
 网址: www.jfd-ic.com MSN: aleafuyzf@hotmail.com

DL8858

FEATURES 功能叙述

K1: 喇叭声 K2: 报警声 K3: 八首节奏鼓 K4: 八首音乐
 K5: 英文左转弯 K6: 英文右转弯 K7: 刹车声 K8: 中文左转弯
 K9: 中文右转弯 K10: 加油行驶声 K11: 歌曲三首

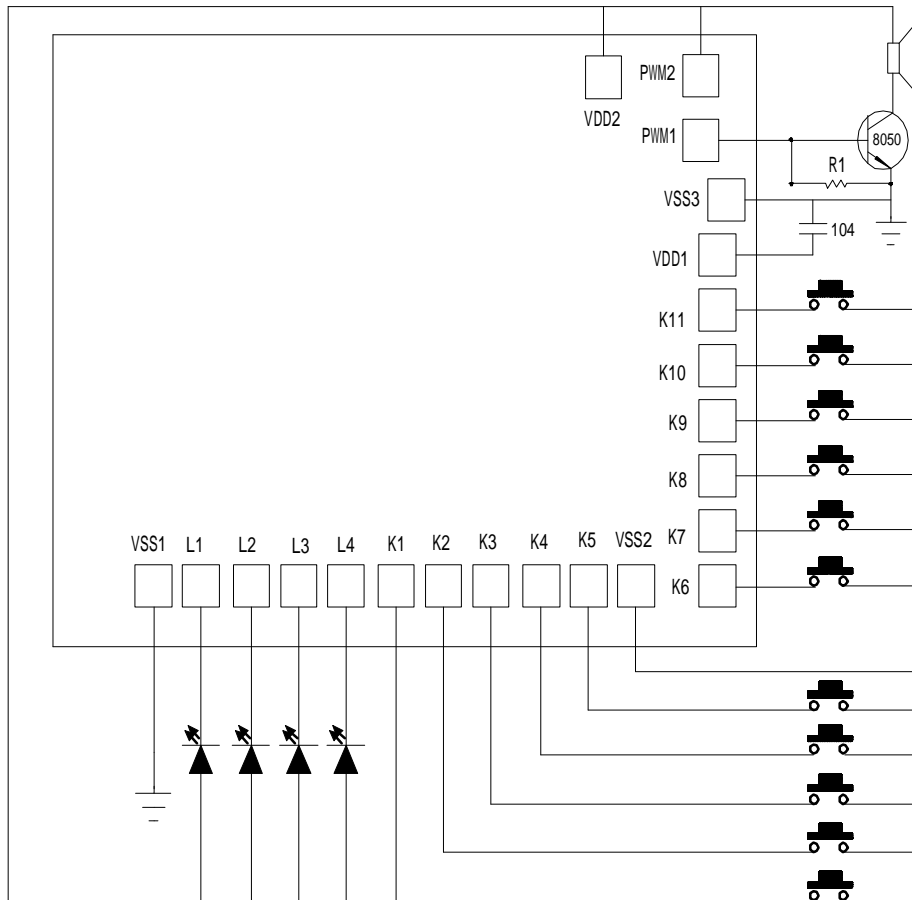
TPELECTRICAL CHARACTERISTICS 电器规格

Symbol	Parameter		V _{DD}	Min.	Typ.	UNit	UNit	Condition
V _{DD}	Operating voltage			2.0	3	5.5	V	1MHz
I _{sb}	Supply current	Hait	3.0			1	uA	Sleep, no load
			4.5			1		
I _{sl}		Slow	3.0		150		uA	1ms interrupt, no load
			4.5		350			
I _{op}	Operating	3.0		1.2		mA	1MHz, no loading	
		4.5		3				
I _{il}	Linput current (Internal pull-high)	Weak (850k ohms)	3.0		-3.5		uA	Vil=Ov
			4.5		-10			
		Strong (480k ohms)	3.0		-7			
			4.5		-20			
I _{oh}	Output high current		3.0		-10		mA	Voh=1.0V
			4.5		-22			Voh=2.2V
I _{ol}	Output low current (Normal current)		3.0		10		mA	Voh=2.0V
			4.5		20			Voh=2.5V
	Output low current (Large current)		3.0		20		mA	Voh=2.0V
			4.5		40			Voh=2.5V
I _{pwm}	PWM Output current		3.0		60		mA	Load=8 ohms
			4.5		100			
I _{DAC}	DAC Output current		3.0	-0.36 ~ -4.2			mA	Half scaie
			4.5	-0.47 ~ -4.85				

1. 以上资讯如有更新, 将不另做通知, 请用户在使用前先确定手中的资料是否为最新版本。
2. 对于错误或不恰当的操作所导致的后果, 我们将不承担责任。



APPLICATION DIAGRAM 参考电路图



Chip size: 1260um×1804um 底座悬空或接 VSS

1. 以上资讯如有更新，将不另做通知，请用户在使用前先确定手中的资料是否为最新版本。
2. 对于错误或不恰当的操作所导致的后果，我们将不承担责任。