



◆概述

DL8857 为3个LED随音乐节奏动感闪烁控制 IC, 输入端接音频信号或接咪头声控线路控制LED闪烁。

◆特性

- * CMOS 制程, 低功耗
- * 工作电压: 2.2V - 5.5V
- * LED输出电流: $\geq 20\text{mA}$ (VDD=3V, Vo1=0.5V)
- * SOP8封装

◆产品应用

- * 音响灯
- * 车灯
- * 玩具

◆电气特性

参数	符号	最小值	标准值	最大值	单位	备注
工作电压	Vdd	2.2V	4.5V	5.5V	V	
工作电流	Iop	---	---	0.3	mA	VDD=4.5V, I/O OPEN
LED 输出电流	Iled	---	20	---	mA	VDD=3V, VfLED=2V
工作温度	Top	0	25	60	。C	
储存温度	Tstg	-25	25	125	。C	

◆极限参数

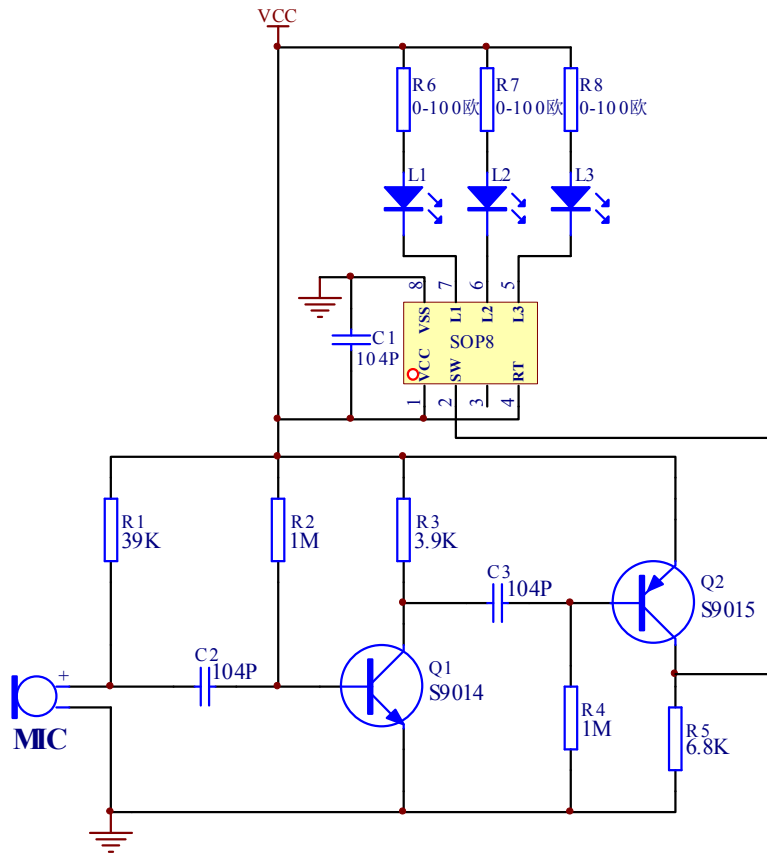
参数	参数值
直流工作电压	<5.5V
输入/输出电压	GND-0.3V to VDD+0.3V
工作温度	-10°C to 60°C
储存温度	-25°C to 125°C

◆引脚功能说明

管脚序号	使用符号	功 能 说 明
1	VCC	电源正极
2	SW	触发输入端
3	OSCI	振荡输入端
4	OSCO	振荡输出端
5	VSS	电源负极
6	L1	LED1 输出端
7	L2	LED2 输出端
8	L3	LED3 输出端

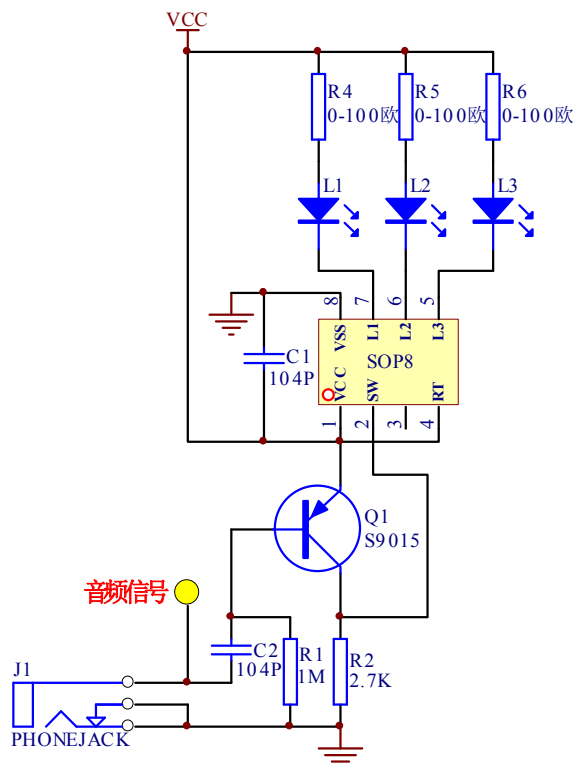


◆咪头声控线路

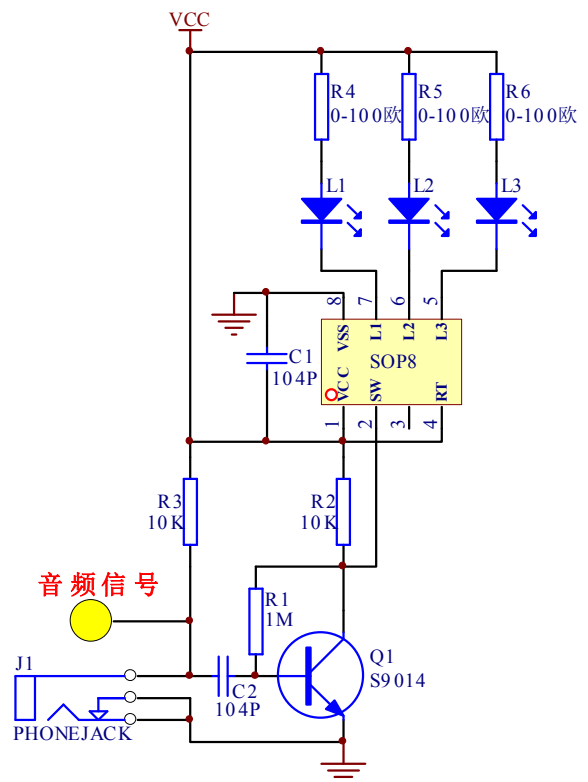


◆音频控制线路

线路 1



线路 2





深圳市晶峰达电子科技有限公司

东莞市琪芯电子有限公司

电话: 13798528768, 0769-81555915 传真: 85338927

邮箱: info@jfd-ic.com, QQ: 1873357672

网址: www.jfd-ic.com 微信: dgqxdz

Skype: jumfuyu 阿里旺旺: 晶峰达电子科技

DL8857

三路输出动感音乐 IC

◆SOP8 封装尺寸图(单位: mm)

