

◆特 性

| | |
|---------------|------------|
| DL8856 | P.1 |
| 音樂動感閃爍IC | |

◆DL8856

DL8856 為兩組四個 LED 隨著音樂節奏閃爍或依次點亮控制 IC，可以選擇聲控或音訊控制 LED 閃爍。

- * CMOS 製程，低功耗
- * 工作電壓：2.2V - 5.5V
- * 靜態電流： $\leq 5\mu\text{A}$ (VDD=3V)
- * LED輸出電流： $\geq 20\text{mA}$ (VDD=3V, $V_{ol}=0.5\text{V}$)
- * 外置振盪電阻
- * SOP14封裝

◆產品應用

- * 音響燈
- * 車燈
- * 玩具

◆電氣特性

| 參數 | 符號 | 最小值 | 標準值 | 最大值 | 單位 | 備註 |
|----------|------|------|------|------|--------------------|------------------------------|
| 工作電壓 | Vdd | 2.2V | 3.0V | 5.5V | V | |
| 工作電流 | Iop | --- | 0.05 | 0.3 | mA | VDD=4.5V, I/O OPEN |
| 靜態電流 | Istb | --- | --- | 5 | μA | VDD=4.5V |
| LED 輸出電流 | Iled | --- | 20 | --- | mA | VDD=3V, $V_{fLED}=2\text{V}$ |
| 工作溫度 | Top | -10 | 25 | 60 | $^{\circ}\text{C}$ | |
| 儲存溫度 | Tstg | -25 | 25 | 125 | $^{\circ}\text{C}$ | |

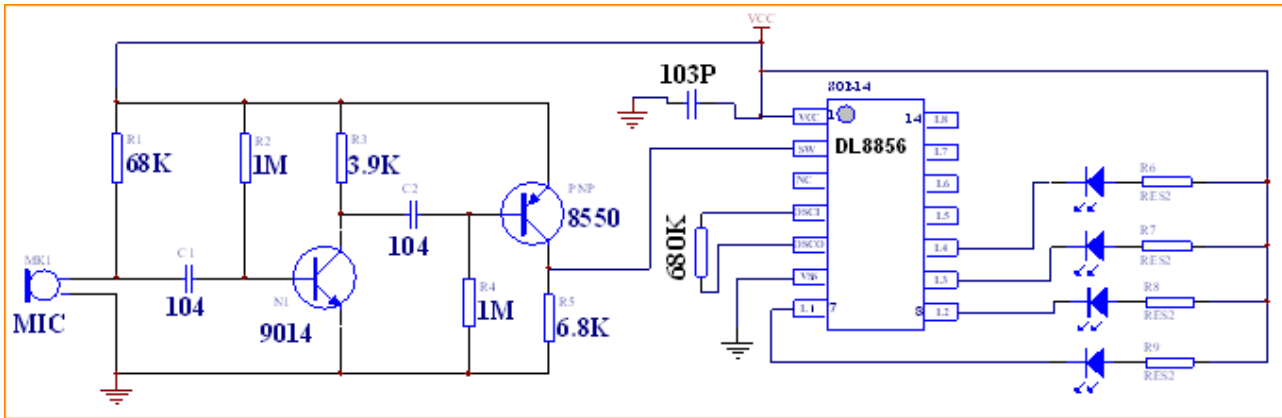
◆極限參數

| 參數 | 參數值 |
|---------|--|
| 直流工作電壓 | <5.5V |
| 輸入/輸出電壓 | GND-0.3V to VDD+0.3V |
| 工作溫度 | -10 $^{\circ}\text{C}$ to 60 $^{\circ}\text{C}$ |
| 儲存溫度 | -25 $^{\circ}\text{C}$ to 125 $^{\circ}\text{C}$ |

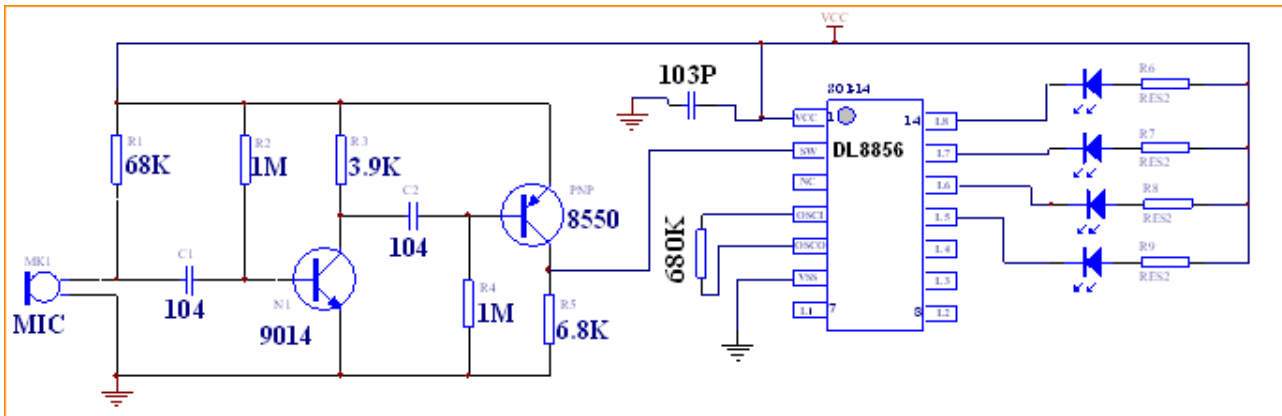
◆引腳功能說明

| 管腳序號 | 使用符號 | 功 能 說 明 |
|------|------|----------|
| 1 | VCC | 電源正極 |
| 2 | SW | 觸發輸入端 |
| 3 | NC | 空腳 |
| 4 | OSCI | 振盪輸入端 |
| 5 | OSCO | 振盪輸出端 |
| 6 | VSS | 電源負極 |
| 7 | L1 | LED1 輸出端 |
| 8 | L2 | LED2 輸出端 |
| 9 | L3 | LED3 輸出端 |
| 10 | L4 | LED4 輸出端 |
| 11 | L5 | LED5 輸出端 |
| 12 | L6 | LED6 輸出端 |
| 13 | L7 | LED7 輸出端 |
| 14 | L8 | LED8 輸出端 |

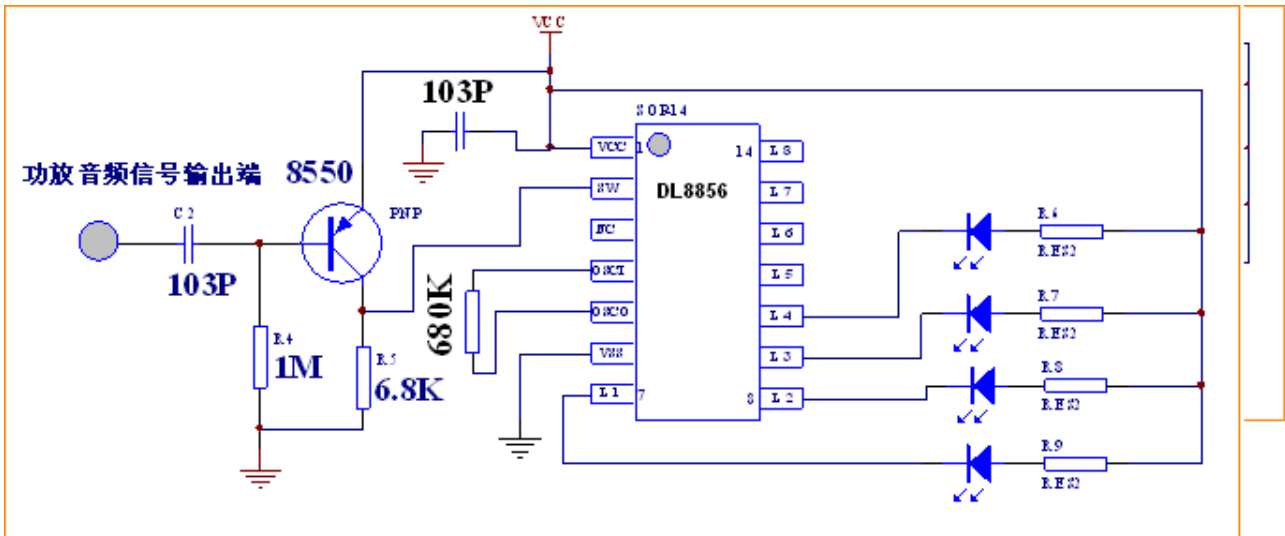
◆應用線路 1 四燈有節奏的閃爍（咪頭控制僅供參考）



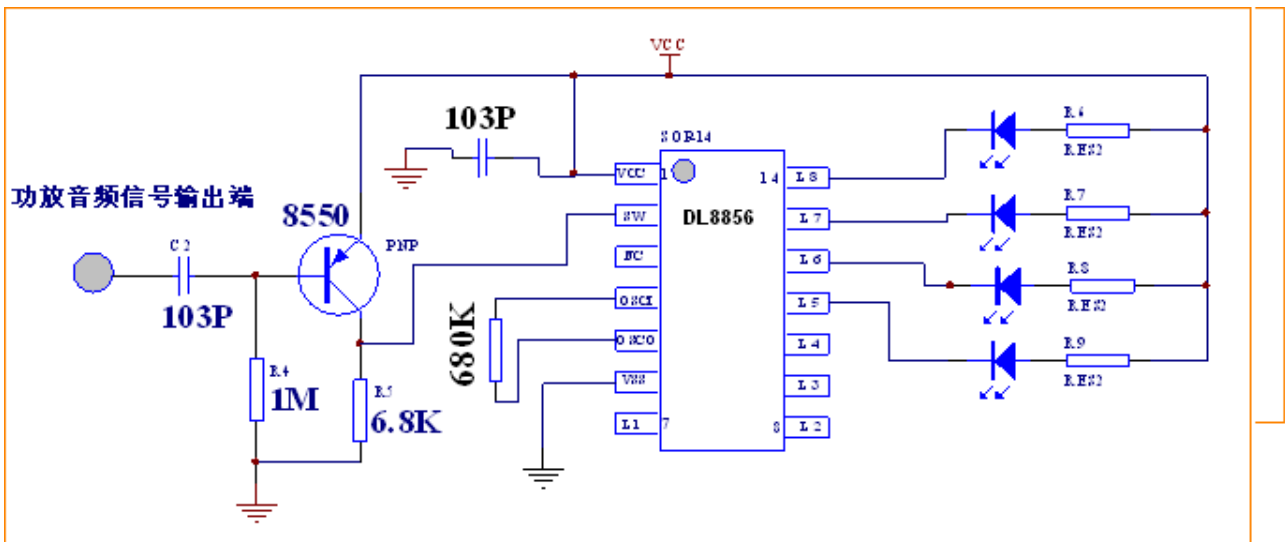
◆應用線路 2 四燈依次點亮（咪頭控制僅供參考）



◆ 應用線路 3 四燈有節奏的閃爍（音訊控制僅供參考）

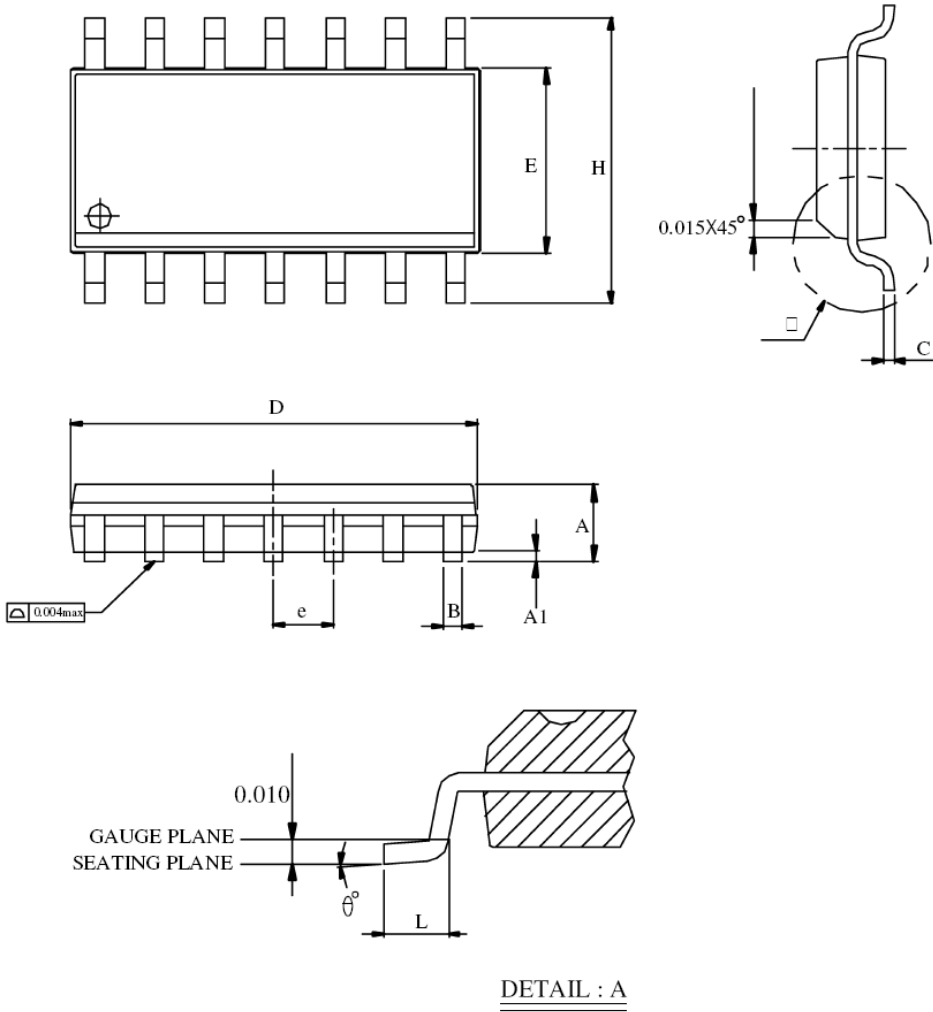


◆ 應用線路 4 四燈依次點亮（音訊控制僅供參考）



◆封裝外形圖

• 14-Pin SOP outline dimensions



DETAIL : A

| Symbols | MIN. | NOM. | MAX. |
|----------------|--------|-------|--------|
| A | 0.058 | 0.064 | 0.068 |
| A1 | 0.004 | — | 0.010 |
| B | 0.013 | 0.016 | 0.020 |
| C | 0.0075 | 0.008 | 0.0098 |
| D | 0.336 | 0.341 | 0.344 |
| E | 0.150 | 0.154 | 0.157 |
| e | — | 0.050 | — |
| H | 0.228 | 0.236 | 0.244 |
| L | 0.015 | 0.025 | 0.050 |
| θ° | 0 | — | 8 |

UNIT : INCH

NOTES.

1. JEDEC OUTLINE : MS-012 AB
2. DIMENSIONS “D” DOES NOT INCLUDE MOLD FLASH, PROTRUSIONS OR GATE BURRS. MOLD FLASH, PROTRUSIONS AND GATE BURRS SHALL NOT EXCEED 0.15mm (0.006in) PER SIDE.
3. DIMENSIONS “E” DOES NOT INCLUDE INTER-LEAD FLASH, OR PROTRUSIONS. INTER-LEAD FLASH AND PROTRUSIONS SHALL NOT EXCEED 0.25mm (0.010in) PER SIDE.