



◆DL8856

DL8856 為 2 個 LED 隨著音樂節奏閃爍控制 IC，上電時 IC OFF，當外界聲音觸發 IC 後兩個 LED 隨著音樂的大小閃爍，如無聲音兩分鐘後自動進入 OFF，閃爍分為以下兩種：

OPT 不接時地 LED 明亮變化，聲音大時亮度高，聲音小時亮度低。

OPT 接地時 LED 無明亮變化。

◆特 性

- * CMOS 製程，低功耗
- * 工作電壓：2.2V - 5.5V
- * 靜態電流： $\leq 5\mu A$ (VDD=3V)
- * LED輸出電流： $\geq 20mA$ (VDD=3V, $V_{o1}=0.5V$)
- * 外置振盪電阻
- * SOP8封裝

◆產品應用

- * 音響燈
- * 車燈
- * 玩具

◆電氣特性

參數	符號	最小值	標準值	最大值	單位	備註
工作電壓	Vdd	2.2V	3.0V	5.5V	V	
工作電流	Iop	---	0.05	0.3	mA	VDD=4.5V, I/O OPEN
靜態電流	Istb	---	---	5	μA	VDD=4.5V
LED 輸出電流	Iled	---	20	---	mA	VDD=3V, $V_{fLED}=2V$
工作溫度	Top	-10	25	60	$^{\circ}C$	
儲存溫度	Tstg	-25	25	125	$^{\circ}C$	

◆極限參數

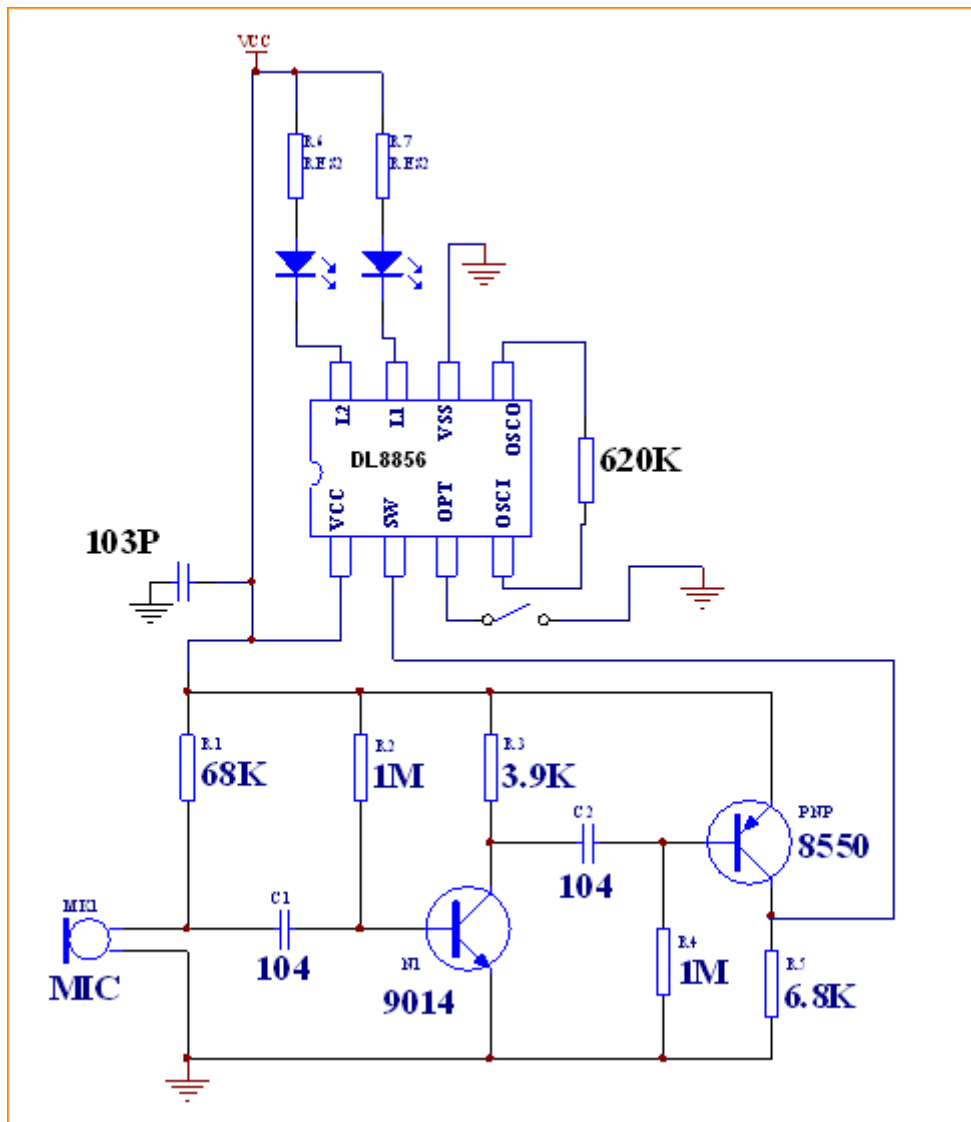
參數	參數值
直流工作電壓	<5.5V
輸入/輸出電壓	GND-0.3V to VDD+0.3V
工作溫度	-10 $^{\circ}C$ to 60 $^{\circ}C$
儲存溫度	-25 $^{\circ}C$ to 125 $^{\circ}C$



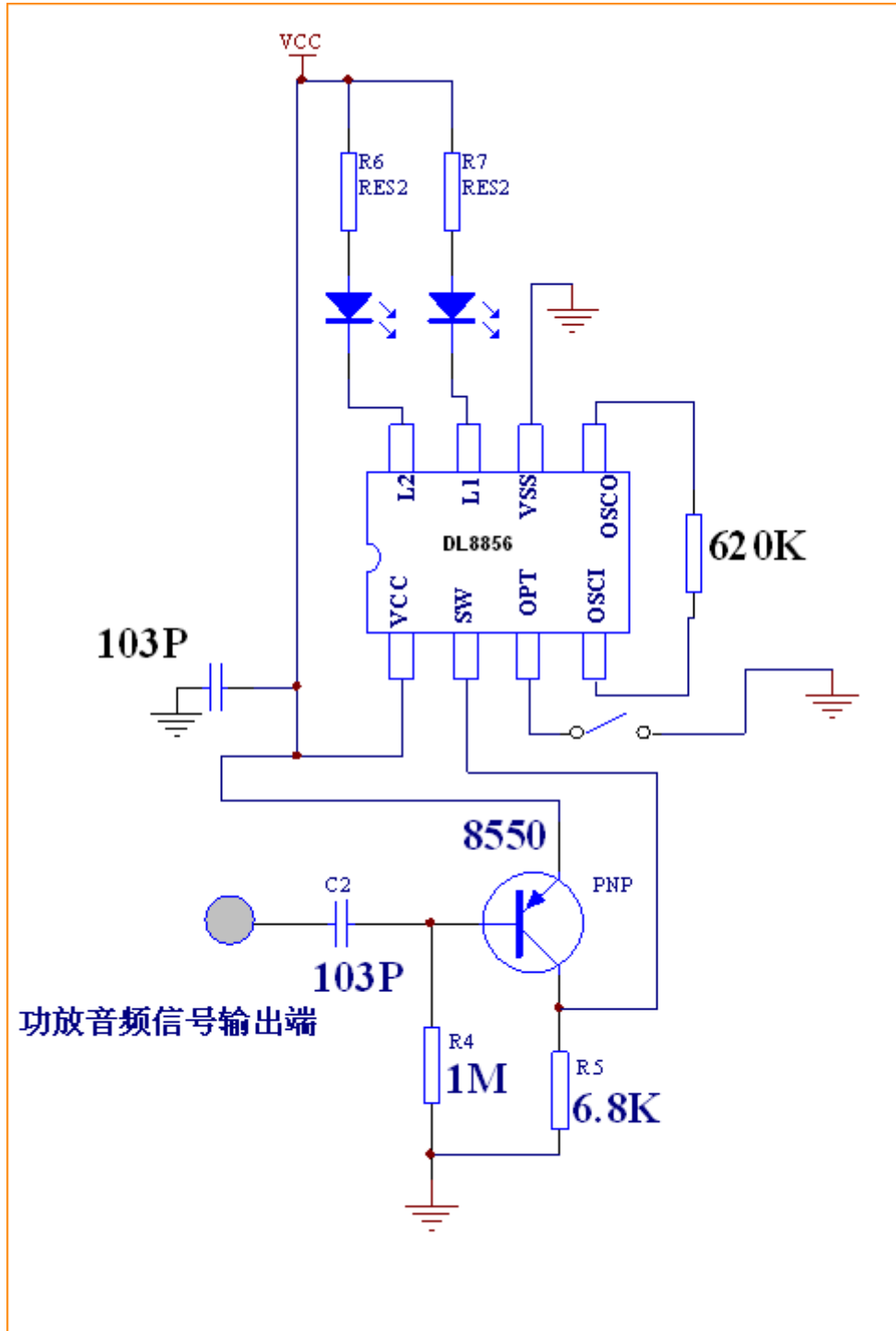
◆引腳功能說明

管腳序號	使用符號	功 能 說 明
1	VCC	電源正極
2	SW	觸發輸入端
3	OPT	功能選擇輸入端
4	OSCI	振盪輸入端
5	OSCO	振盪輸出端
6	VSS	電源負極
7	L1	LED1 輸出端
8	L2	LED2 輸出端

◆應用線路(咪頭控制僅供參考)

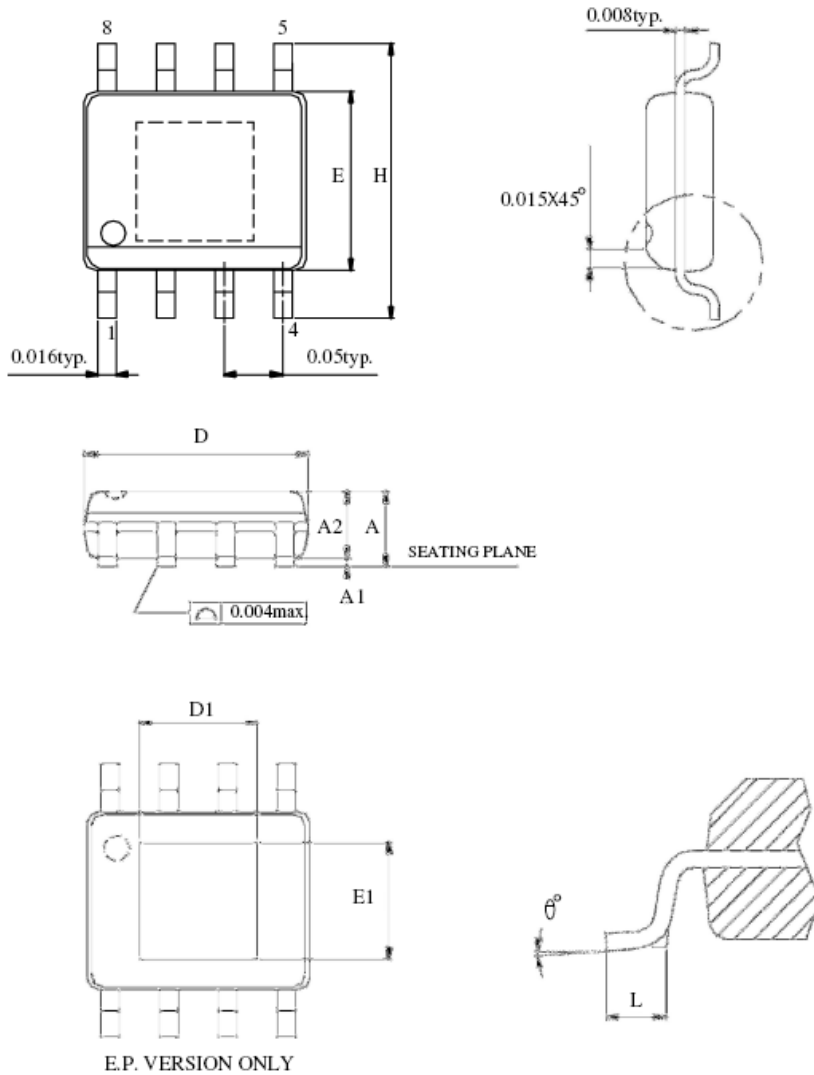


◆ 應用線路 (音訊控制僅供參考)



● 封装外觀圖(Package Information)

• SOP-8PIN (Exposed) outline dimensions



Symbols	MIN.	MAX.
A	0.053	0.069
A1	0.002	0.006
A2	—	0.059
D	0.189	0.196
E	0.150	0.157
H	0.228	0.244
L	0.016	0.050
θ°	0	8

THERMALLY ENHANCED DIMENSIONS

PAD Size	E1	D1
90x90E	0.081 REF	0.081 REF
95x13E	0.086 REF	0.117 REF

UNIT : INCH

NOTES.

1. JEDEC OUTLINE : N/A
2. DIMENSIONS "D" DOES NOT INCLUDE MOLD FLASH, PROTRUSIONS OR GATE BURRS. MOLD FLASH, PROTRUSIONS AND GATE BURRS SHALL NOT EXCEED 0.15mm (0.006in) PER SIDE.
3. DIMENSIONS "E" DOES NOT INCLUDE INTER-LEAD FLASH, OR PROTRUSIONS. INTER-LEAD FLASH AND PROTRUSIONS SHALL NOT EXCEED 0.25mm (0.010in) PER SIDE.



◆ **DL8856**

DL8856 为 2 个 LED 声控、音讯控制 IC, 可以选择声控或音讯控制 LED 闪烁。

◆ **特 性**

- * CMOS 制程
- * 工作电压 : 2.4V - 4.5V
- * 静态电流: $\leq 5\mu A$ (VDD=3V)
- * LED 输出电流: $\geq 20mA$ (VDD=3V, $V_{o1}=0.5V$)
- * 外置振荡电阻

◆ **产品应用**

- * 音响灯
- * 车灯
- * 玩具

◆ **电气特性**

参数	符号	最小值	标准值	最大值	单位	备注
工作电压	Vdd	2.4V	3.0V	4.5V	V	
工作电流	Iop	---	0.1	0.5	mA	VDD=4.5V, I/O OPEN
静态电流	Istb	---	0	10	μA	VDD=4.5V
LED 输出电流	Iled	---	30	---	mA	VDD=3V, $V_{fLED}=2V$
工作温度	Top	-10	25	60	°C	
储存温度	Tstg	-25	25	125	°C	

◆ **极限参数**

参数	参数值
直流工作电压	<4.5V
输入/输出电压	GND-0.3V to VDD+0.3V
工作温度	-10°C to 60 °C
储存温度	-25°C to 125°C



◆应用线路

功能说明

上电睡眠，声音唤醒后 LED0,LED1 随着声音音量的变化随机闪，无声音 2 分钟进入睡眠。
当 OPT(IN1)为高时（默认）LED 输出有明暗变化，音量小亮度低，音量大亮度高。
当 OPT(IN1)为低时，LED 输出没有亮度变化。

参考应用线路

