



深圳市晶峰达电子科技有限公司

东莞市琪芯电子有限公司

电话:13798528768, 0755-29206918, FAX:81703081  
 邮箱:info@jfd-ic.com, QQ:402431824 阿里旺旺:szjfdz  
 网址:www.jfd-ic.com MSN:aleafuyzf@hotmail.com

## 单灯 延时灭 闪灯IC

DL8855

### 1 功能及应用特性描述: (FUNCTION & FEATURES)

上电LED亮, 保持一段时间(可外加电阻调节时间9秒-恒亮)后LED灭掉, 对负极触发OS键, LED点亮, 保持一段时间后灭掉, 依此循环. 时间可调, 举例如下: (数据仅供参考)

Rosc	0Ω	10KΩ	50KΩ	100KΩ	1MΩ	2MΩ
亮的时间	9秒	21秒	1分9秒	2分4秒	20分50秒	39分

- ◆ Rosc=0欧, 指OSCI端与OSCO端短接。
- ◆ 当没有外加震荡电阻时, LED恒亮。
- ◆ 亮的时间从触发按键使LED点亮那刻算起, LED灭后, 触发OS键LED点亮, 但不能常按常亮。

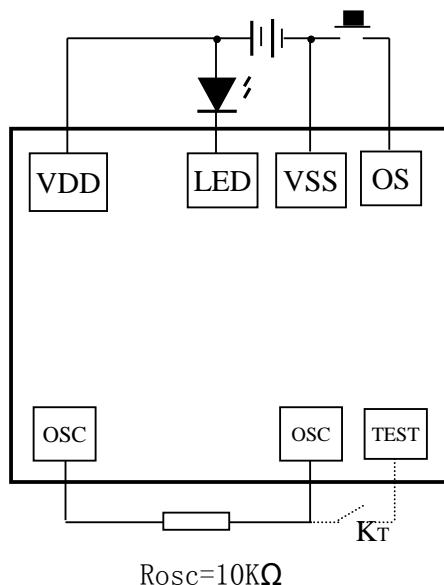
### 2 适用范围:

玩具、礼品等

### 3 电特性: (ELECTRICAL CHARACTERISTICS)

PARAMETER		SYMBOL	Min.	Type	Max.	Unit
Operating voltage	工作电压	VDD	2.4	3	4.5	V
Standby current	静态电流	IDD			2	uA
Operating current	工作电流	IOP			1	mA
Driving current	推动电流	Iol	10		70	mA
Oscillator Frequency	振荡频率	Fosc				Hz
Story temperature	储存温度	TSTG	-40		125	°C
Operating temperature	工作温度	TOPR	0		70	°C

### 4 应用电路:



PAD	NAME	DESCRIPTION
1	OSCI	震荡输入
2	OSCO	震荡输出
3	TEST	内部测试
4	OS	触发按键
5	VSS	电源负极
6	LED	LED输出PIN
7	VDD	电源正极

快速测试静态电流方法: 如右图虚线示, 通过触发按键Kt, 使LED快速灭掉后, 送开按键Kt, 量测电源正负极间的电流, 此电流的大小即为静态电流的大小。(在外加振荡电阻的情况下)

注: THE IC SUBSTRATE SHOULD BE CONNECTED TO VDD(IC衬底接正极)