



深圳市晶峰达电子科技有限公司

东莞市琪芯电子有限公司

电话: 13798528768, 0755-29206918, FAX: 81703081
邮箱: info@jfd-ic.com, QQ: 402431824
网址: www.jfd-ic.com MSN: aleafuyzf@hotmail.com

两灯三或四段功能 闪灯IC

DL8853ABCD

1 功能及应用特性描述: (FUNCTION & FEATURES)

版本: 50323

- COMS工艺, 负极驱动2个LED闪烁IC, 上电LED不亮, TG为功能触发键, 依次触发IC有不同的输出。
- DL8853A:** 触发第一次TG, L1闪(3.3Hz); 触发第二次TG, L1亮; 触发第三次TG, L1灭、L2亮; 触发第四次TG, L2灭; 触发第五次TG, 返回L1闪, 照此循环。
- DL8853B:** 触发第一次TG, L1闪(3.8Hz); 触发第二次TG, L1灭、L2闪(3.8Hz); 触发第三次TG, L2灭; 触发第四次TG, 返回L1闪, 照此循环。
- DL8853C:** 触发第一次TG, L1亮; 触发第二次TG, L1灭、L2亮; 触发第三次TG, L2灭; 触发第四次TG, 返回L1亮, 照此循环。
- DL8853D:** 触发第一次TG, L1亮; 触发第二次TG, L1、L2亮; 触发第三次TG, L1、L2灭; 触发第四次TG, 返回L1亮, 照此循环。

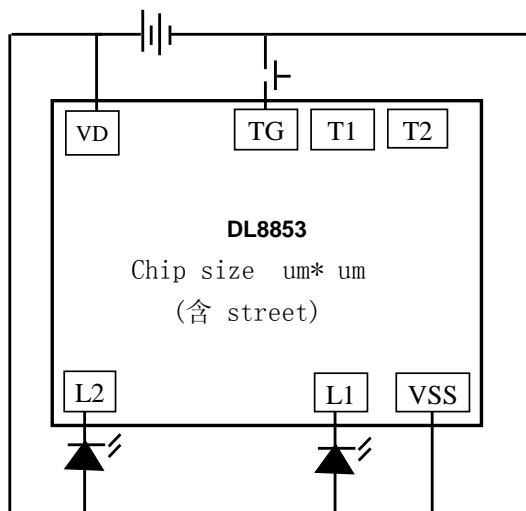
2 应用范围:

妆饰、礼品、玩具等

3 电特性: (ELECTRICAL CHARACTERISTICS)

PARAMETER	Symbol	Conditions	Min.	Type	Max.	Unit
Operating voltage 工作电压	VDD		3	4.5	4.8	V
Standby current 静态电流	IDD			0.1	1	uA
Operating current 工作电流	IOP			0.03	0.1	mA
Driving current 输出电流	IOI			80		mA
LED Frequency 闪烁频率	FLED	+/-30%	44.8	64	83.2	Hz
Story temperature 储存温度	ISTG		-40		125	°C
Operating temperature 工作温度	Temp		0	25	60	°C

4 应用电路:



PAD	NAME	DESCRIPTION
1	L2	LED输出 PIN
2	L1	LED输出 PIN
3	VSS	电源负极
4	T1	内部测试
5	T2	内部测试
6	TG	按键输入
7	VDD	电源正极

◆ 请封黑胶!!

注: THE IC SUBSTRATE SHOULD BE CONNECTED TO VDD(IC衬底接正极)

*