



深圳市晶峰达电子科技有限公司

ShenZhen JinFengDa Electronic Technology Co., Ltd.

地址:深圳市龙岗街道 电话:0755-29206918, 13798528768

网站: www.jfd-ic.com 邮箱: info@jfd-ic.com QQ: 402431824

SEQUENCE 6 LED 闪灯IC

DL8848A/B/C/E/F/G

1 功能及应用特性描述: (FUNCTION & FEATURES)

版本: 90408

本产品为一颗可推动6 LED闪烁的IC, 接上电源后:

- ◆ DL8848A/B/C: LED顺闪不停, 单击功能按键ON/OFF, LED灭掉, 再按ON/OFF键, LED顺闪不停, 如此循环。
DL8848E/F: LED不工作, 单击功能按键ON/OFF, 顺闪不停, 再按ON/OFF键, LED灭掉, 如此循环。
- ◆ 此系列IC均不能只作加电闪, 必须带上开关ON/OFF键配合使用。
- ◆ 105G的占空比是1/6, 其余都是1/12。

1> DL8848A	1.0Hz	4> DL8848E	3.0Hz
2> DL8848B	3.0Hz	5> DL8848F	6.8Hz
3> DL8848C	6.8Hz	6> DL8848G	6.8Hz

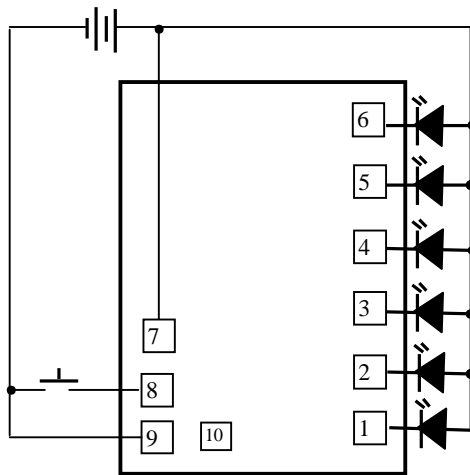
2 应用范围:

妆饰、礼品、玩具等

3 电特性: (ELECTRICAL CHARACTERISTICS)

PARAMETER	Symbol	Conditions	Min.	Type	Max.	Unit
Operating voltage 工作电压	VDD		2.4	4.5	4.8	V
Standby current 静态电流	I _{dd}				5	uA
Operating current 工作电流	I _{OP}		0.02		0.3	mA
Driving current 输出电流	I _{OI}		10			mA
Operating temperature 工作温度	Temp		0	25	60	°C

4 应用电路:



IC尺寸: 0.54X0.92

PAD	NAME	DESCRIPTION
1	LED1	LED输出 PIN
2	LED2	LED输出 PIN
3	LED3	LED输出 PIN
4	LED4	LED输出 PIN
5	LED5	LED输出 PIN
6	LED6	LED输出 PIN
7	VDD	电源正极
8	ON/OFF	按键输入
9	VSS	电源负极
10	TEST	内部测试

占空比: 1/12 逆时针闪烁

注: THE IC SUBSTRATE SHOULD BE CONNECTED TO VDD (IC衬底接正极)

* 以上资料仅供参考, 如有修改, 恕不另行通知!