



LED Driver

闪灯芯片

Colorful 3 LED Driver

三闪灯七彩闪烁芯片

FEATURES 功能叙述

- 本产品为一颗可推动三种颜色的（R、G、B）LED 闪烁的 IC，接上电源后，LED 不亮，触发按键 TG 有不同的闪烁模式(“-”表示触发按键 TG)。
- **DL8845-1**: 逐次触发按键 TG 有十六段闪烁模式: -红亮-红灭-绿亮-绿灭-蓝亮-蓝灭-红绿亮-红绿灭-绿蓝亮-绿蓝灭-红蓝亮-红蓝灭-红绿蓝亮-红绿蓝灭-七彩快闪-灭-返回红亮，照此循环。
- **DL8845-2**: 逐次触发按键 TG 有八段闪烁模式: -红亮-红灭、绿亮-绿灭、蓝亮-蓝灭、红绿亮-红绿灭、绿蓝亮-绿蓝灭、红蓝亮-红蓝灭、红绿蓝亮-红绿蓝灭、七彩快闪-七彩快闪灭、返回红亮，照此循环。
- 七彩快闪时，闪烁方式分四段连续输出: 单灯渐暗循环 2 次，渐亮渐暗循环 2 次，单闪循环 4 次，双闪循环 4 次。

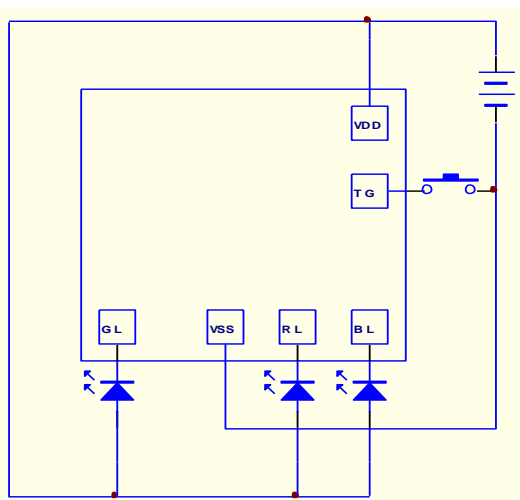
APPLICATION 产品应用

用于装饰、礼品之三色闪灯等。

ELECTRICAL CHARACTERISTICS 电气规格 (VDD=3V, TA=25°C unless otherwise specified)

Characteristic	Symbol	Min.	Typ.	Max.	Unit	Remarks
工作电压 Operating Voltage	VDD	2.0	3.0	4.8	V	
工作电流 Operating Current	IDD	-	0.1	0.5	mA	No load
静态电流 Stand-by Current	ISTB	-	-	2.0	µA	
推动电流 Driving Current	IOL	-	15	28	mA	@VDS=1.0V
工作温度 Operating Temperature	Temp.	0	25	60	°C	

APPLICATION DIAGRAM 参考电路



名称	功能
VDD	电源正极
VSS	电源负极
TG	功能键
RL	红灯输出
GL	绿灯输出
BL	蓝灯输出

※ 芯片衬底请接 VDD

The IC substrate should be connected to VDD