



深圳市晶峰达电子科技有限公司

ShenZhen JinFengDa Electronic Technology Co., Ltd.

地址:深圳市龙岗街道 电话:0755-29206918, 13798528768

网站: www.jfd-ic.com 邮箱: info@jfd-ic.com QQ:402431824

OSH SEQUENCE 6 LED 闪灯IC

DL8841A/B/C/D

1 功能及应用特性描述: (FUNCTION & FEATURES)

版本: 80712

上电LED不亮, 触发OS, LED闪动一段时间停掉, 再触发OS, LED再闪烁; OS为ONE SHOT功能。

- | | |
|---|-------------------|
| 1 DL8841A: 顺闪32圈, 频率: 2.1Hz (VDD=4.5V), | 2.5Hz (VDD=3.0V)。 |
| 2 DL8841B: 顺闪16圈, 频率: 2.6Hz (VDD=4.5V), | 3.2Hz (VDD=3.0V)。 |
| 3 DL8841C: 顺闪8圈, 频率: 2.1Hz (VDD=4.5V), | 2.5Hz (VDD=3.0V)。 |
| 4 DL8841D: 顺闪4圈, 频率: 2.6Hz (VDD=4.5V), | 3.2Hz (VDD=3.0V)。 |

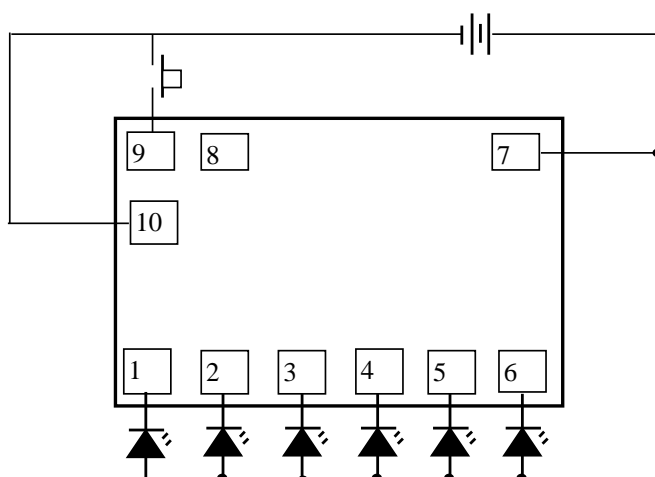
2 应用范围:

玩具、鞋灯、礼品等.

3 电特性: (ELECTRICAL CHARACTERISTICS)

CHACTERISTICS		Symbol	Conditions	Min.	Type	Max.	Unit
Operating voltage	工作电压	VDD	-	2.4	4.5	4.8	V
Standby current	静态电流	IDD	-	-	-	3	uA
Operating current	工作电流	IOP	NO LOAD	0.02	0.1	0.1	mA
Driving current	推动电流	IOI	-	10	-	-	mA
TEST	Frequency	Fosc	±30%		-		Hz
Operating temperature	工作温度	Temp	-	0	25	60	°C

4 应用电路:



PAD	NAME	DESCRIPTION
1	L1	LED输出 PIN
2	L2	LED输出 PIN
3	L3	LED输出 PIN
4	L4	LED输出 PIN
5	L5	LED输出 PIN
6	L6	LED输出 PIN
7	VDD	接电源正极
8	TEST	内部测试
9	OS	触发按键
10	VSS	接电源负极

占空比: 1/6

逆时针方向闪烁

注: THE IC SUBSTRATE SHOULD BE CONNECTED TO VDD (IC衬底接正极)

* 以上资料仅供参考, 如有修改, 恕不另行通知!