



深圳市晶峰达电子科技有限公司

ShenZhen JinFengDa Electronic Technology Co., Ltd.

地址:深圳市龙岗街道 电话:0755-29206918, 13798528768

网站: www.jfd-ic.com 邮箱: info@jfd-ic.com QQ: 402431824

DL8840

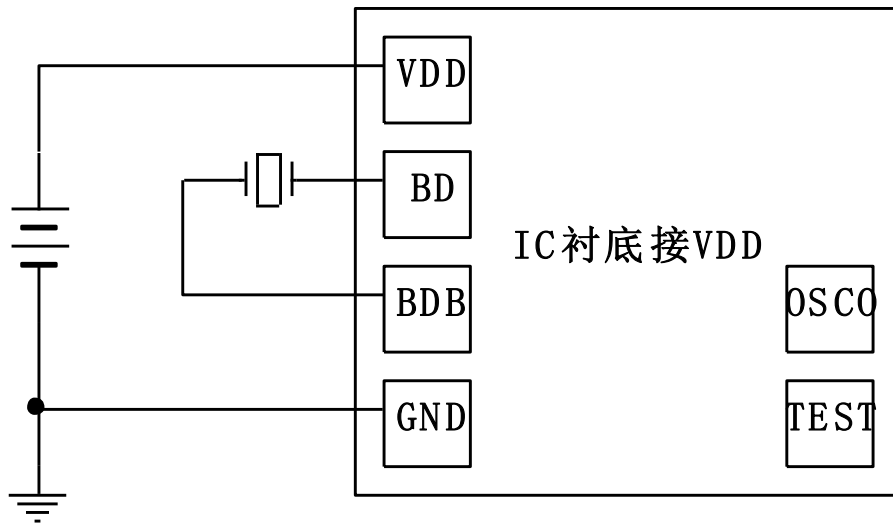
Features:

- ◆ 工作方式: 上电响;
- ◆ 工作电压: 1.3V~3.3V;
- ◆ 内置 RC 振荡;
- ◆ 低功耗;
- ◆ 直接驱动蜂鸣片;

Pin Description:

Symbol	Description
BB	Buzzer output pin
BDB	Buzzer output pin
VDD	Positive power supply
GND	Negative power supply
TEST	Test pin
OSCO	OSC output pin

Application Circuit:



Music Appellation

- DL8840-01: 生日快乐
- DL8840-02: 三首圣诞
- DL8840-03: 致爱丽丝