

1 功能及应用特性描述: (FUNCTION & FEATURES)

- | | |
|--------------------|------|
| 1 DL8839A-T 2.40Hz | 加电顺闪 |
| 2 DL8839B-T 6.8Hz | 加电顺闪 |
| 3 DL8839C-T 1.2Hz | 加电顺闪 |
| 4 DL8839D-T 0.7Hz | 加电顺闪 |

频率仅供参考，以实际为准。

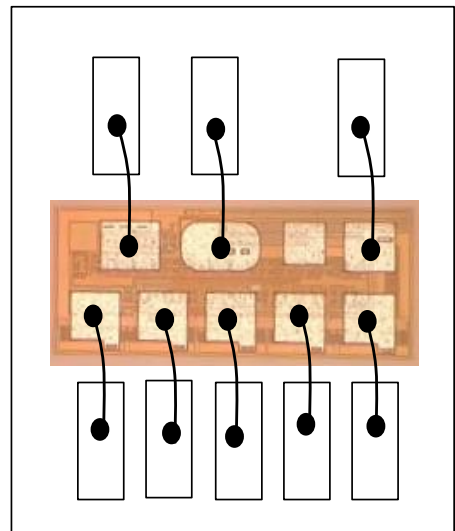
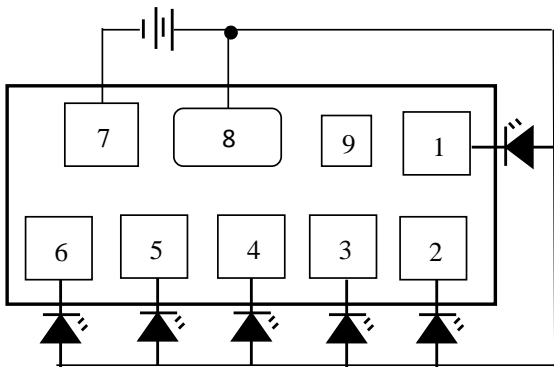
2 应用范围:

妆饰、礼品、玩具等

3 电特性: (ELECTRICAL CHARACTERISTICS)

CHARACTERISTICS		SYM	MIN	TYP	MAX	UNIT
OPERATING VOLTAGE	工作电压	VDD	3	4.5	4.8	V
OPERATING CURRENT	工作电流	IOP	0.02	--	0.1	mA
DRIVING CUNENT	推动电流	IO1	20	--	--	mA
OGCJLIATOR FREQUENOY	震荡频率	FOSC				±30%HZ
OPERATINGTEMPERARUR	工作温度	TEMP	0	25	60	°C

4 应用电路:



打线图

PAD	NAME	DESCRIPTION
1	L1	LED输出 PIN
2	L2	LED输出 PIN
3	L3	LED输出 PIN
4	L4	LED输出 PIN
5	L5	LED输出 PIN
6	L6	LED输出 PIN
7	VSS	电源负极
8	VDD	电源正极
9	T1	内部测试

占空比: 1/6 顺时针方向

注: THE IC SUBSTRATE SHOULD BE CONNECTED TO VDD (IC衬底接正极)

* 以上资料仅供参考，如有修改，恕不另行通知!

绑锭和固晶做 PR 方法

尊敬的客户您好：

感谢选用我公司专利产品。

绑锭时和固晶时请用这个方法做 PR。如果不用这个方法，可能会出现扫描问题。如果贵司是外发绑锭，请告知贵司协作的绑锭厂。

一， 将绑锭机环形光调到 150-250；将轴光调到 0-40。不同绑锭机参数会有差异。功率加大 2-5，压力降低 2-5。

二， 如果以上方法还是不理想。请把镜筒的玻璃擦一下。

三， 极少数绑锭机，需要调整轴光顶端的摄像头，有一个按键或旋转，对按键或旋转进行调整。

一般使用第一种方法就可以很好对位绑锭了。

如果遇到固晶不稳问题，可以采购我司专业配合的免烤固晶胶。

以下是调整后的效果图，因镜头问题，可能会出现亮或暗的问题。

但是没有关系，都可以容易扫描。

