



四灯4或5段功能 闪光灯IC

1 功能及应用特性描述: (FUNCTION & FEATURES)

- 1> 四灯闪芯片, 采用CMOS工艺, 输出为负极驱动, 内置震荡电阻, 可外接震荡电阻调频率。
- 2> 有KEY, OPT1, OPT2, OPT3四个按键, 内部上拉, 接负极触发。KEY为触发键, OPT1, OPT2, OPT3为闪光灯模式键(LEVEL HOLD功能, 接负极有效), 共有6种闪光灯模式, 具体见下表。
- 3> IC上电后, 各灯都不亮。逐次触发KEY键可转换不同的闪法, 如下表(从第一次触发KEY键开始)。

"1"表示空接, "0"表示接负极, 例: OPT3/2/1对应的"010"表示: OPT3接负极, OPT2空接, OPT1接负极。

序	OPT3/2/1	第一次	第二次	第三次	第四次	第五次
①	000	L1亮	L1、L2亮	L3闪(2Hz)	灭	返回与第一次相同
②	001	L1亮	L2亮	L3亮	灭	返回与第一次相同
③	010	L1亮	L1、L2亮	L1、L2、L3亮	L4亮	灭
④	011	L1亮	L1、L2亮	L1、L2、L3亮	L4闪(2Hz)	灭
⑤	100	L1亮	L1、L2亮	L1、L2、L3亮	灭	返回与第一次相同
⑥	110	L1亮	L1、L2亮	L1、L2、L3亮	L1~L3闪(2Hz),L4亮	灭

注: 内置三极管, 每个输出可直接驱动四个白灯, 如下图示。

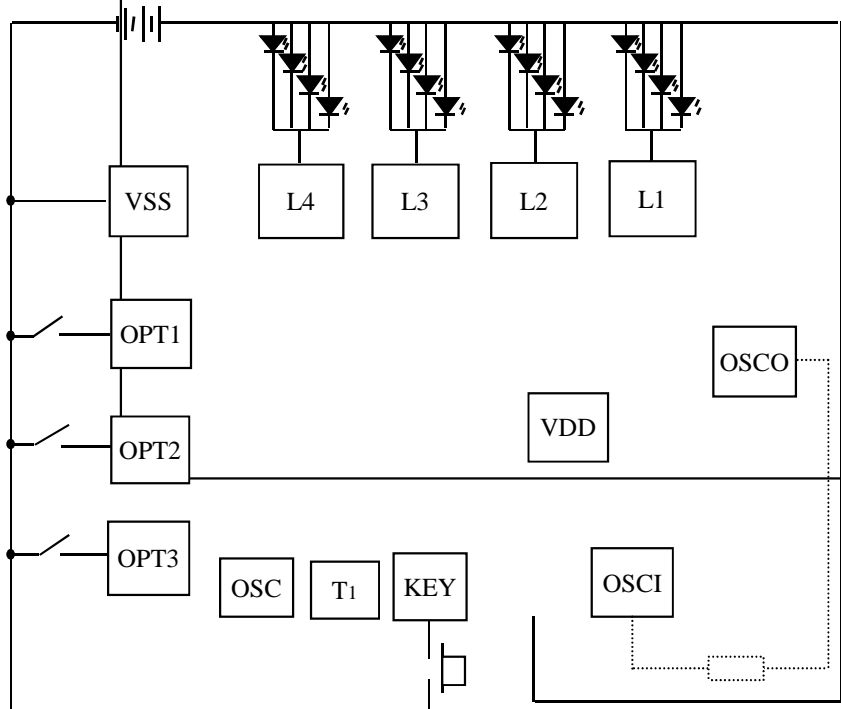
2 应用范围:

装饰、礼品、玩具等。

3 电特性: (ELECTRICAL CHARACTERISTICS)

PARAMETER		Symbol	Conditions	Min.	Type	Max.	Unit
Operating voltage	工作电压	VDD		2.4	4.5	4.8	V
Standby current	静态电流	IDD			2	3	uA
Operating current	工作电流	IOP	No load		0.01	0.1	mA
Driving current	推动电流	IOI	白灯			100	mA
Oscillator Frequency	振荡频率	Fosc	+/-30%			1.5	KHz
Operating temperature	工作温度	Temp		0	25	60	℃

4 应用电路:



NAME	DESCRIPTION
L1	LED输出 PIN
L2	LED输出 PIN
L3	LED输出 PIN
L4	LED输出 PIN
VSS	电源负极
OPT1	闪光灯模式键
OPT2	闪光灯模式键
OPT3	闪光灯模式键
OSC	震荡频率
T1	内部测试
KEY	触发按键
VDD	电源正极
OSCI	震荡输入
OSCO	震荡输出

注: THE IC SUBSTRATE SHOULD BE CONNECTED TO VDD(IC衬底接正极)

* 以上资料仅供参考, 如有修改, 恕不另行通知!