

一、FEATURES 功能叙述

- 1、闪灯频率: DL8833-1 为 $1.0\text{Hz} \pm 30\%$
DL8833-3 为 $1.5\text{Hz} \pm 30\%$ (VDD=4.5V, 接红灯时, 频率为 1.3Hz)
DL8833-4 为 $2.4\text{Hz} \pm 30\%$
DL8833-6 为 $6.8\text{Hz} \pm 30\%$
- 2、内建震荡频率, 可外接震荡电阻加快闪灯频率; 接上电源, IC 不会动作。
- 3、用 CDS 控制 IC 时, CDS 照光(相当于接地) IC 不会动作, 如不需要用 CDS 控制时, 不接即可。
- 4、RD/SQ 对地为顺闪, 不接为乱闪。
- 5、用电源作切换开关, ON/OFF 应对地(接负极)。
- 6、若要使 IC 按顺序闪烁不停, 则 ON/OFF 键、RD/SQ 接地。
- 7、若要使 IC 按顺序触发闪 16 圈, 则 OS 为触发键、ON/OFF 空接、RD/SQ 接地。

二、APPLICATION 产品应用

妆饰、礼品、玩具等

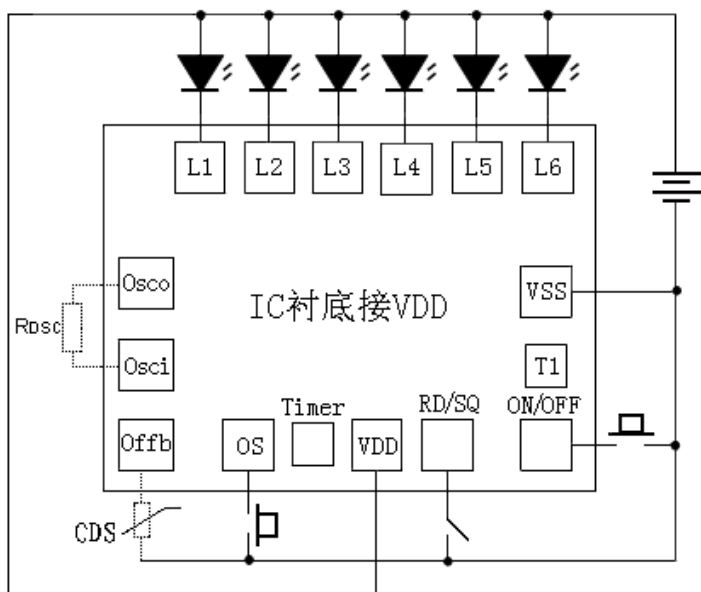
三、ELECTRICAL CHARACTERISTICS 电气规格

Characteristic	Sym	Min	Typ	Max	Unit
工作电压 Operating Voltage	Vdd	2.4	4.5	4.8	V
静态电流 Operating Current	Idd		1	2	uA
工作电流 Operating Current	Lop		0.02	0.1	mA
推动电流 Driving Current	Iol	15	—	—	mA
震荡频率 Oscillator Frequency	Fosc				$\pm 30\%$ kHz
工作温度 Operating Temperature	Temp	0	25	60	°C

四、脚位功能说明

Name	Description	Name	Description	Name	Description
L1-L6	LED 输出 PIN	RD/SQ	顺闪与乱闪转换键	OFFB	按键输入
VSS	电源负极	VDD	电源正极	OSCI	震荡输入
T1	内部测试	TIMER	-----	OSCO	震荡输出
ON/OFF	按键输入	OS	按键输入		

五、APPLICATION DIAGRAM 参考电路



※ 有 OFFB、OS、ON/OFF PIN 对负极触发三种方式。

※ 有 OFFB、OS、ON/OFF PIN 对负极触发三种方式。

用某一种方式时, 其它触发器件须去掉!