

## DL8830

## 6LED输出控制IC

### 一、 DL8830 系列

专门设计应用于低压六个 LED 灯泡输出推动 IC。IC 使用时可不必外加电阻，也可以外接电阻改变闪动速度，有多种 LED 闪烁方式可供应用。

### 二、 特性

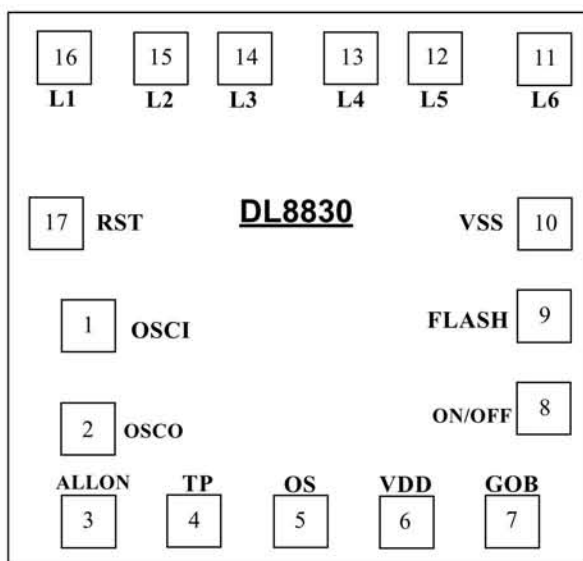
- CMOS 制造技术
- 工作电压范围：1.5V-4.8V DC
- 静态电流小于 5uA 以下
- 输出电流:电压=3V 电流>20mA
- 1/2 工作周期有效性

产品分类	脚位说明
DL8830-2	外接电阻, 16 CYCLES NO DELAY
DL8830-4	1Hz, 16 CYCLES NO DELAY
DL8830-5	3Hz, 16 CYCLES NO DELAY

### 三、 产品应用

- 闪灯 LED 灯串
- 闪光警示灯
- DISCO 灯串
- 玩具
- 圣诞装饰灯串
- 霹雳眼镜
- 其它

### 四、 IC 打线座配置图



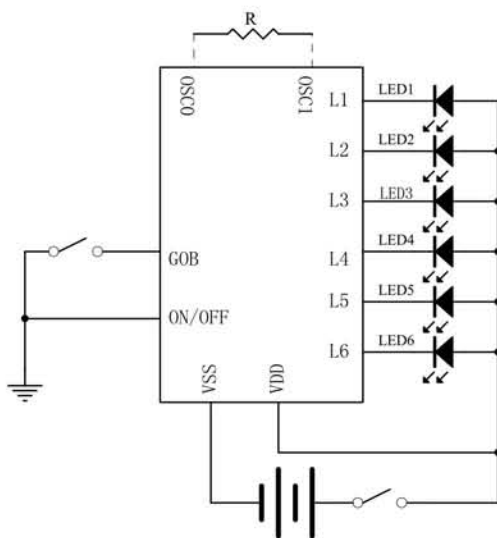
# DL8830

# 6LED输出控制IC

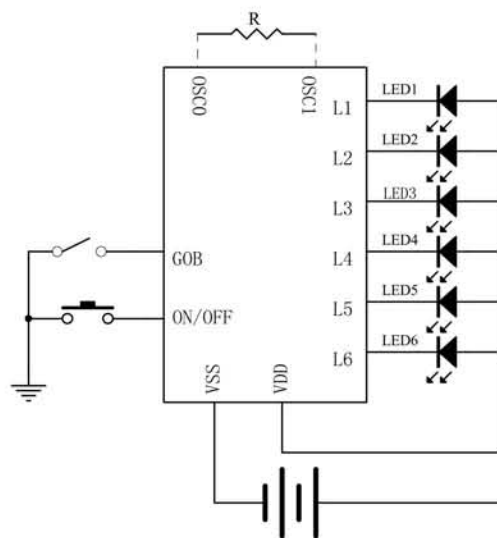
脚位说明 PAD	符号	功能说明
1	OSCI	振荡输入
2	OSCO	振荡输出
3	ALLON	接 VDD 时, LED 全亮输出
4	TP	内部测试
5	OS	触发键, 为负触发方式, 键发一次 LED 闪 8/16 周期后停止
6	VDD	电源正极
7	GOB	来回闪/顺闪 闪烁选择 (IC 内定顺闪), 接 Vss 为来回闪
8	ON/OFF	LED 闪烁/停止按键选择开关
9	FLASH	接 VDD 为全闪
10	VSS	电源负极
11	L6	LED6 输出端
12	L5	LED5 输出端
13	L4	LED4 输出端
14	L3	LED3 输出端
15	L2	LED2 输出端
16	L1	LED1 输出端
17	RST	LED 灯数控制, 接 L5 时 LED 闪烁 L1→ L5, 接 L4 时 LED 闪烁 L1→ L4, 以此类推。

## 五、应用线路

A. 利用电源作ON/OFF开关:



B. 利用ON/OFF作闪烁/停止 选择键:



- 注: 1、使用电源切换开关时, 请将 ON/OFF PIN 接地。  
 2、DL8830 B/C 有内建振荡电阻, 可外加电阻使频率加快。

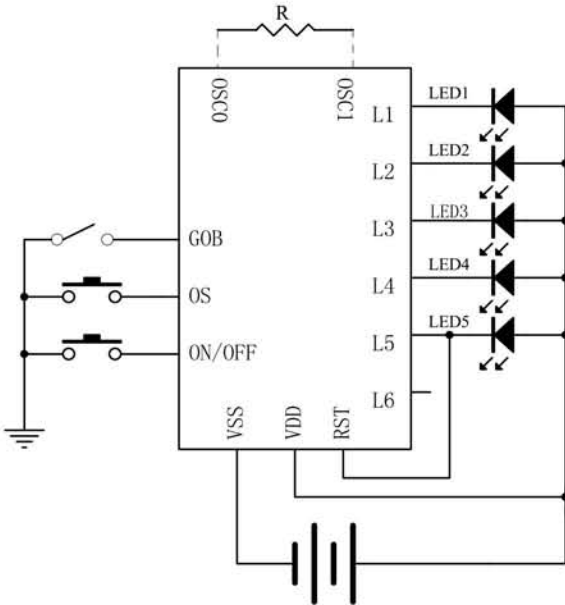
# DL8830

# 6LED输出控制IC

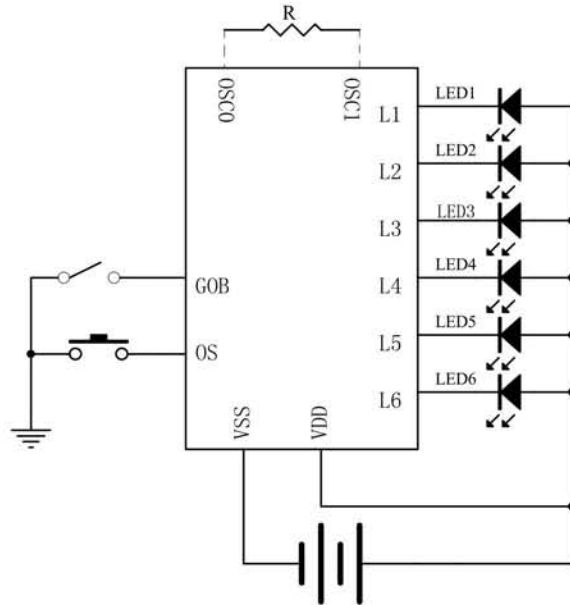
3、DL8830 -A 为外加振荡电阻，随意调整频率。

4、GOB 键空脚时为顺闪，接 Vss 为来回闪。

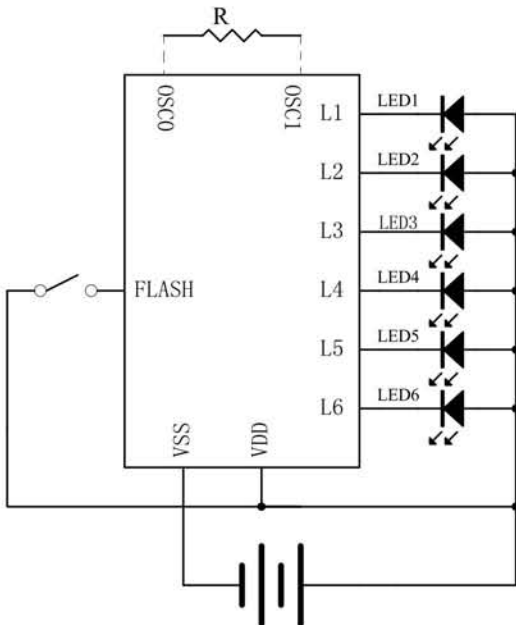
C. 利用RST键作5LED控制:



D. 利用OS键作触发键:



E. 利用FLASH键作全闪控制:



F. 利用ALLON键作全亮控制:

