

DL8814

DL8814

6LED 输出控制

DL8814 系列

專門設計應用於低壓六個 LED 燈泡輸出推動 IC。IC 使用時可不必外加電阻,也可以外接電阻改變閃動速度,有多種 LED閃爍方式可供應用。

特 性

- * CMOS 製造技術
- * 工作電壓範圍:
1.5 – 5.0V DC
- * 靜態電流小5 μ A 以下
- * 輸出電流 : 電壓 =3V 電流 > 20mA
- * 1/2 工作週期有效性

產品分類

DL8814-1	1HZ, 8 CYCLES NO DELAY
DL8814-2	外接電阻, 16 CYCLES NO DELAY
DL8814-4	1HZ, 16 CYCLES NO DELAY
DL8814-5	2.4HZ, 16 CYCLES NO DELAY
DL8814-6	2.6HZ, 16 CYCLES NO DELAY
DL8814-7	1HZ, 32 CYCLES NO DELAY

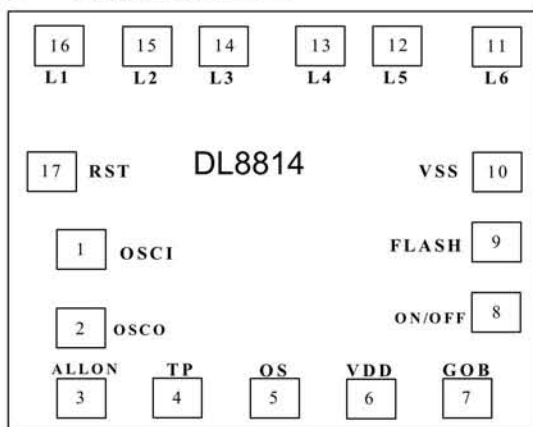
腳座說明

PAD	符號	功 能 說 明
1	OSCI	振盪輸入
2	OSCO	振盪輸出
3	ALLON	接 VDD 時, LED 全亮輸出
4	TP	內部測試
5	OS	觸發鍵, 為負觸發方式, 鍵發一次 LED 閃 8/16 週期後停止
6	VDD	電源正極
7	GOB	來回閃/順閃 閃爍選擇(IC 內定順閃),接VSS 為來回閃
8	ON/OFF	LED 閃爍/停止按鍵選擇開關
9	FLASH	接 VDD 為全閃
10	VSS	電源負極
11	L6	LED6 輸出端
12	L5	LED5 輸出端
13	L4	LED4 輸出端
14	L3	LED3 輸出端
15	L2	LED2 輸出端
16	L1	LED1 輸出端
17	RST	LED 燈數控制, 接 L5 時 LED 閃爍 L1→L5 ,接 L4 時 LED 閃爍 L1→L4 ,餘類推

產品應用

- * 閃爍 LED 燈串
- * 閃光警示燈
- * DISCO 燈串
- * 其它
- * 玩具
- * 聖誕裝飾燈串
- * 霹靂眼鏡

IC 打線座配置圖



CHIP SIZE : 1280 * 1320 μ m

***** IC 底座接 VDD *****

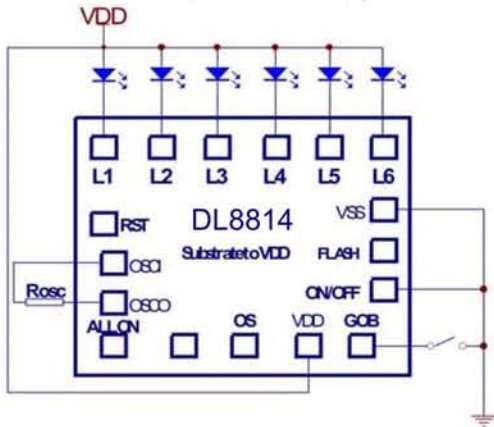
DL8814

DL8814

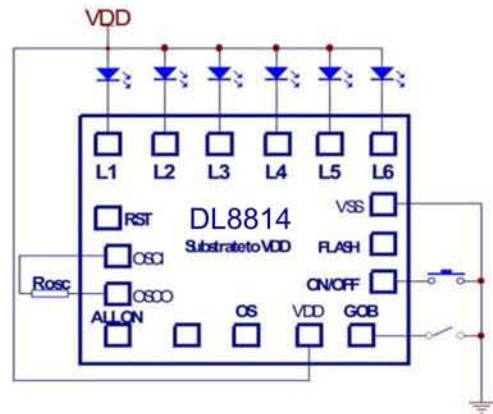
6LED 输出控制

應用線路

例 1. 用電源當開關,上電常閃



例 2. 利用 ON/OFF 閃爍/停止 選擇鍵



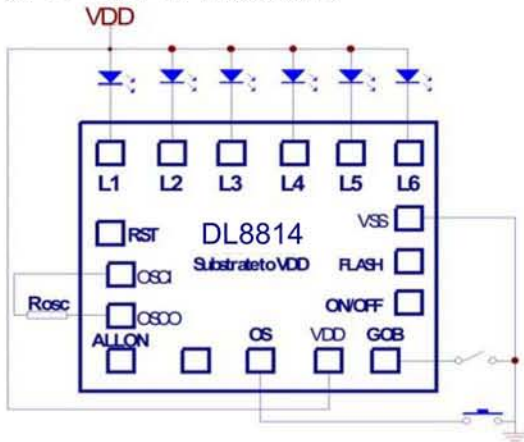
註：1·DL8814 -1, -4, -5, -6, -7 有內建振盪電阻, 可外加電阻使頻率加快。

DL8814 -2 為外加振盪電阻, 可隨意調整頻率

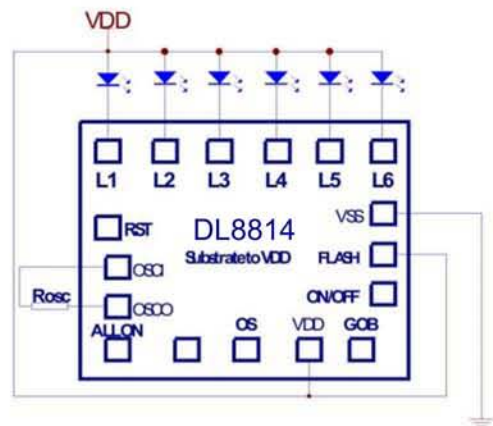
2·GOB 鍵空腳時為順閃, 接 VSS 為來回閃。

3·按鍵優先次序: ALLON>FLASH>其他開關。

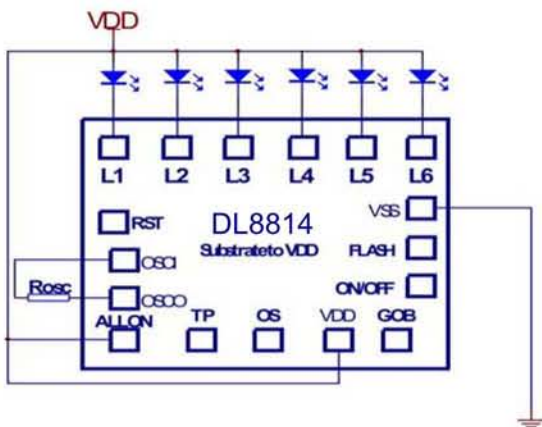
例 3. 利用 OS 鍵(觸發鍵)



例 4. 利用 FLASH 鍵作全閃控制



例 5. 利用 ALLON 鍵作全亮控制



例 6. 利用 RST 鍵作 5LED 控制,其餘燈數依次類推

