

# DL8813

## 6LED 顺闪 IC

### 一、功能叙述:

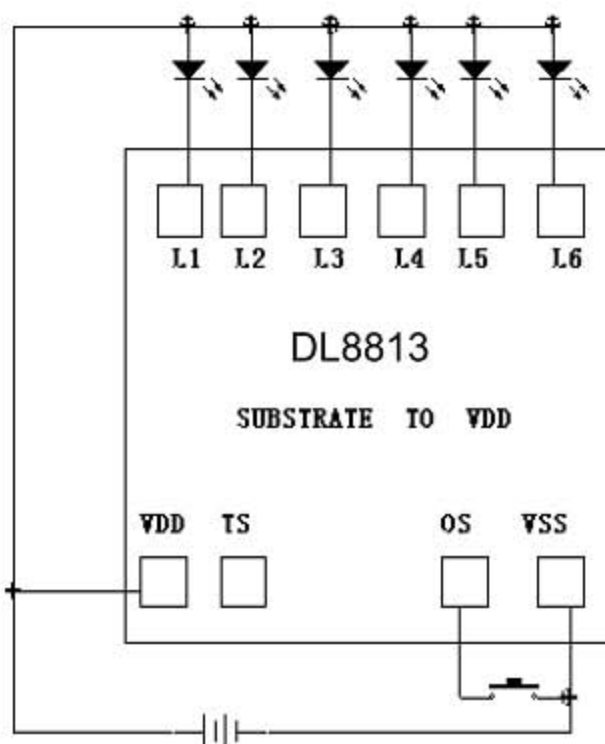
上电 OFF, 触发 OS, LED 闪动一段时间停掉, 再触发 OS, LED 再闪烁; OS 为 ONE SHOT 功能, 为不可重触发。

- 1 DL8813 A32-17/G32-26: 顺闪 32 圈, 频率依次是 1.7Hz, 2.6Hz.
- 2 DL8813 L16- 1/1726/68: 顺闪 16 圈, 频率依次是 1Hz, 1.7Hz, 2.6Hz, 6.8Hz.
- 3 DL8813 K8 - 1/1726/68: 顺闪 8 圈, 频率依次是 1Hz, 1.7Hz, 2.6Hz, 6.8Hz.
- 4 DL8813 J4 - 1/1726/68: 顺闪 4 圈, 频率依次是 1Hz, 1.7Hz, 2.6Hz, 6.8Hz.
- 5 DL8813 I3 - 1/1726/68: 顺闪 3 圈, 频率依次是 1Hz, 1.7Hz, 2.6Hz, 6.8Hz.
- 6 DL8813 B32- 17/ H32-26: 抖动顺闪 32 圈, 频率依次是 1.7Hz, 2.6Hz.

### 二、电气特性:(VDD=3V)

Characterists	Sym	Min	Typ	Max	Unit	REMARKS
工作电压	Vdd	3	4.5	4.8	V	
工作电流	Lop	0.02	0.1	0.1	mA	WITHOUT LOAD
静态电流	Isb	-		3	uA	
推动电流	Io1	25		-	mA	Vds=1V
震荡电流	Fosc				KHz	±30%
工作温度	Temp	-5	25	60	°C	

### 三、参考电路



PAD	NAME	DESCRIPTION
1	L1	LED 输出 PIN
2	L2	LED 输出 PIN
3	L3	LED 输出 PIN
4	L4	LED 输出 PIN
5	L5	LED 输出 PIN
6	L6	LED 输出 PIN
7	VSS	接电源负极
8	OS	触发按键
9	TEST	内部测试
10	VDD	接电源正极