

DL8810系列 3或4个LEDs输出控制IC

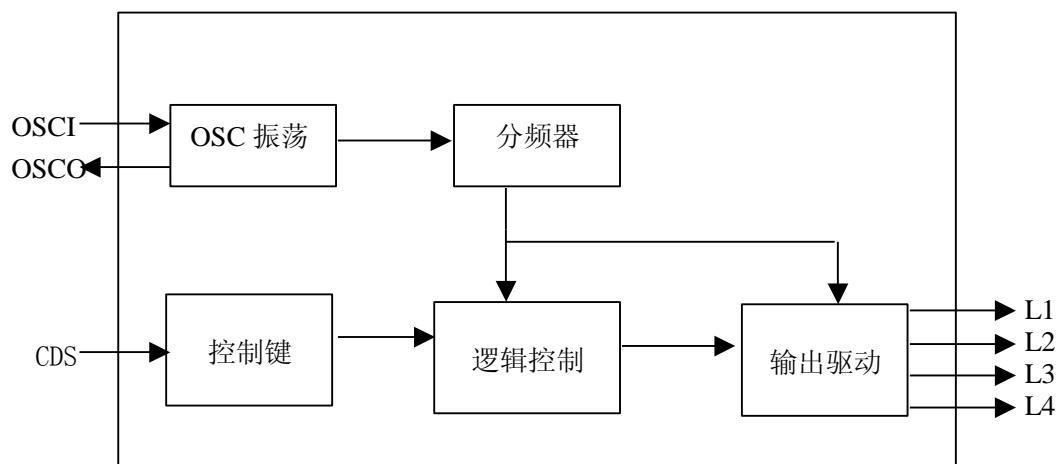
一、概述

DL8810 是一颗采用 CMOS 工艺技术制造的可推动 3 个或 4 个 LED 渐明渐暗输出的 IC。

二、特点

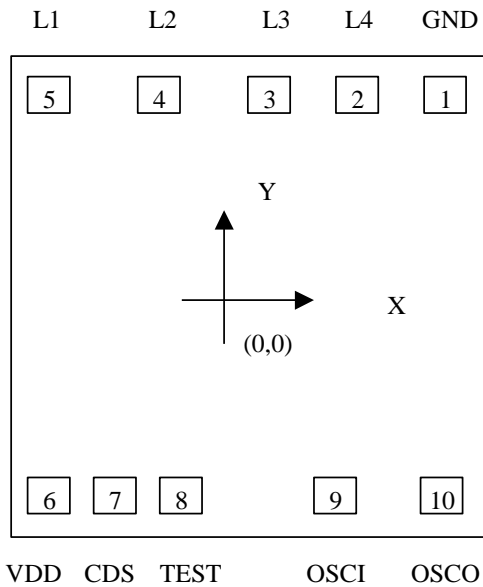
- ◆ 4 个输出端：负输出
- ◆ 3 灯渐明渐暗（L4 悬空即可）或 4 灯渐明渐暗输出
- ◆ 工作电压范围 3.0-5.0V
- ◆ LED 输出电流>20mA
- ◆ 闪烁方式：每个输出相位差 90 度
- ◆ VR 转至最小时：全亮
- ◆ 可接 CDS 控制（R0=100K）；不使用 CDS 控制时，CDS PIN 接到 VDD

三、功能模块图



四、PAD 脚位图

(计量单位:um)



	Name	X	Y
1	GND	447	429
2	L4	304	424
3	L3	2	424
4	L2	-142	424
5	L1	-445	424
6	VDD	-446	-427
7	CDS	-312	-427
8	TEST	-170	-427
9	OSCI	12	-428
10	OSCO	443	-411

Chip Size (1270*1230)

注意: 衬底接 VDD

五、引脚描述

序号	名称	I/O	功能
1	GND	P	电源负极
2	L4	O	LED 输出脚
3	L3	O	LED 输出脚
4	L2	O	LED 输出脚
5	L1	O	LED 输出脚
6	VDD	P	电源正极
7	CDS	I	可接光敏电阻输入脚
8	TEST	I	IC 内部测试脚
9	OSCI	I	振荡器输入脚
10	OSCO	O	振荡器输出脚

六、功能描述

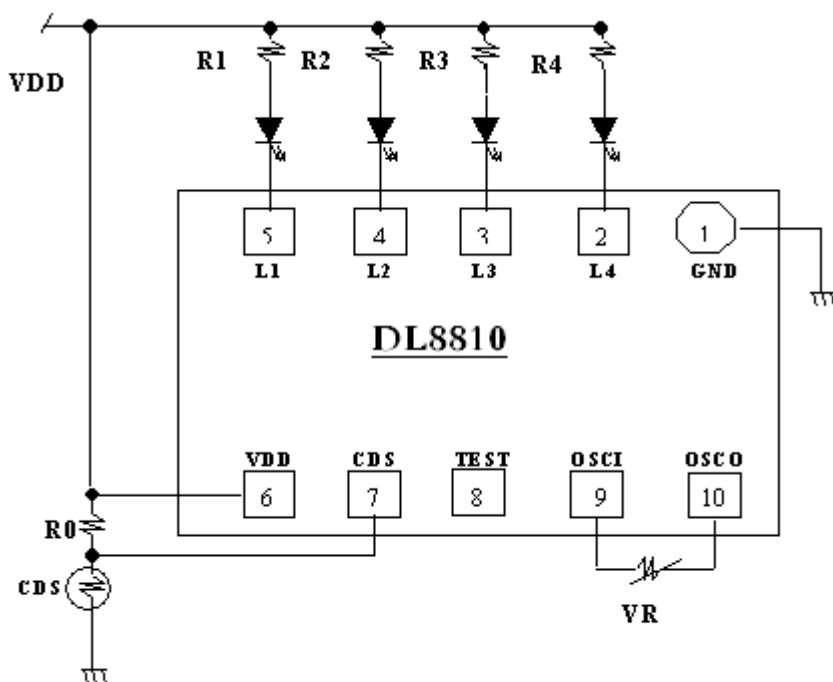
1、四灯输出相位相差 90 度, 各灯渐明渐暗输出的波形图如下:



2、VR 阻值与每一个 LED 输出周期参考：

阻值	600K	780K	1.0M	1.5M	1.7M
周期	2.0S	2.6S	3.5S	5.0S	5.8S

七、应用电路图



注意：R0=100K R1~R4 可选择 10~100Ω

八、电气参数

(所有电压参考 GND, 环境温度为 25°C)

参 数	符 号	工作条件	最小值	标准值	最大值	单 位
工作电压	V_{DD}	--	3	4.5	5	V
工作电流	I_{DD}	$F_{osc}=30KHz$ No load	--	15	20	uA
LED 脚 sink 电流	I_{Sink}	$V_{OL}=0.5V$	30	45	60	mA

九、 额定最大值

项 目	符 号	范 围	单 位
电源电压	V_{DD}	-0.3~5.5	V
输入电压	V_I	GND-0.3~VDD+0.3	V
输出电压	V_O	GND-0.3~VDD+0.3	V
工作温度	T_{OPR}	0 ~ 70	°C
存放温度	T_{STG}	-20 ~ 125	°C

十、 版本更新记录

版本号	更新说明	更新时间
V1.0	新版	2006-12-01
V1.001	LED 输出电流改成>20mA	2007-02-06

十一、 应用声明:

- 1、以上信息如有更新，将不另作通知，请用户在使用前先确定手中的数据是否为最新版本。
- 2、对于客户错误的应用我们产品所产生的任何后果，我公司不承担责任。