

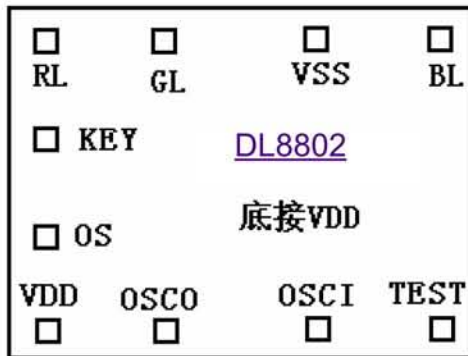
DL8802

3灯七彩闪灯IC

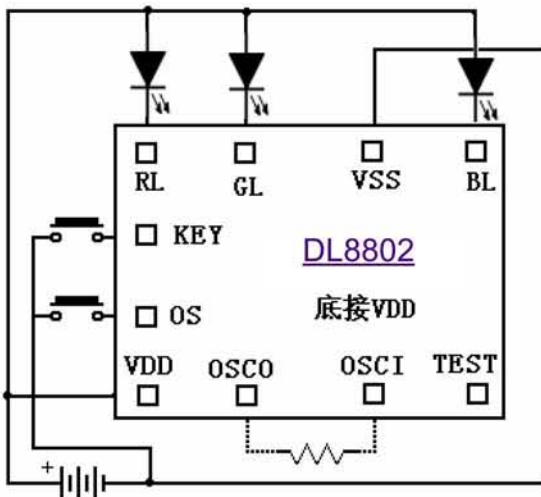
DL8802 系列

- ◎在原有 3049 和 1233 改进版
- ◎增加内置限流电阻 6V 不用加电阻
- ◎增加稳压, 2.2V-6V (高电压)
- ◎增加超声波产生强静电遮罩功能
- ◎快速测试功能 (方法查询我公司工程)
- ◎OS 触发, KEY 换段
- ◎有暂停功能

脚点阵图



参考线路



特性

- ◎ 工作电压范围: 2.4 - 6.0V DC
- ◎ 加电阻保护LED灯: (小流供电不用加)
5V 以下电时不用加电阻
6.5V 供电红灯限流电阻 22Ω 绿灯为 10Ω
8V 供电红灯限流电阻 68Ω 绿灯为 48Ω
- ◎ 内建 RC 振荡也可外加电阻调快

脚座说明

PAD	符号	功能说明
1	KEY	换段输入
2	OS	One-shot 输入
3	VDD	电源正极
4	OSCO	振荡输出
5	OSCI	振荡输入
6	TEST	内部测试
7	BL	蓝灯输出
8	VSS	电流负极
9	GL	绿灯输出
10	RL	红灯输出

型号	上电	时间	NOR	段
CX0314E54-13	闪	13 秒	能	8
CX0314E57-13	闪	13 秒	不能	8
CX0314E54-16	闪	16 秒	能	8
CX0314E57-13	不闪	24 秒	能	8
CX0314E54-24	闪	24 秒	不能	8
CX0314E69-00	闪	—	不能	7
CX218C-34-09	不闪	—	—	9

KEY 触发闪法: 红灯亮, 减, 绿灯亮, 减, 蓝灯亮, 减, 红绿灯亮, 减, 蓝绿灯亮, 减, 红蓝灯亮, 减, 红绿蓝灯亮, 减, 红绿蓝渐明渐暗, 减.

OS 触发闪法: 渐暗回圈 2 次: 红绿蓝、绿蓝、蓝、全灭、红绿蓝、红绿、红、全灭、红绿蓝、照此回圈; 渐亮渐暗回圈 2 次: 红、红绿、红绿蓝、绿蓝、蓝、全灭、红、照此回圈; 单闪回圈 4 次: 红、绿、蓝、红、照此回圈; 双闪回圈 4 次: 红绿、绿蓝、红蓝、红绿、照此回圈。 (OS 触发灵敏度加慢是专对按钮开关设计, 不可用于弹簧触发即振动开关, 若一要用请采用 晶片)

DL8802

3灯七彩闪灯IC

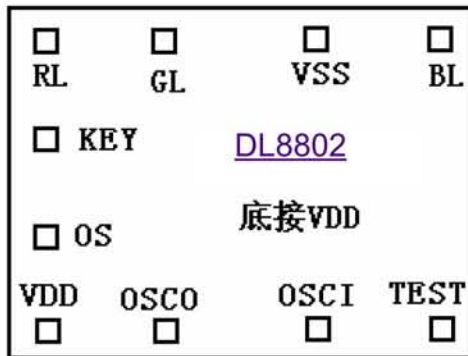
DL8802 系列

- ◎在原有 3049 和 1233 改进版
- ◎增加内置限流电阻 6V 不用加电阻
- ◎增加稳压, 2.2V-6V (高电压)
- ◎增加超声波产生强静电遮罩功能
- ◎快速测试功能 (方法查询我公司工程)
- ◎OS 触发, KEY 换段
- ◎有暂停功能

特 性

- ◎ 工作电压范围: 2.4 - 6.0V DC
- ◎ 加电阻保护LED灯: (小流供电不用加)
5V 以下电时不用加电阻
6.5V 供电红灯限流电阻 22Ω 绿灯为 10Ω
8V 供电红灯限流电阻 68Ω 绿灯为 48Ω
- ◎ 内建 RC 振荡也可外加电阻调快

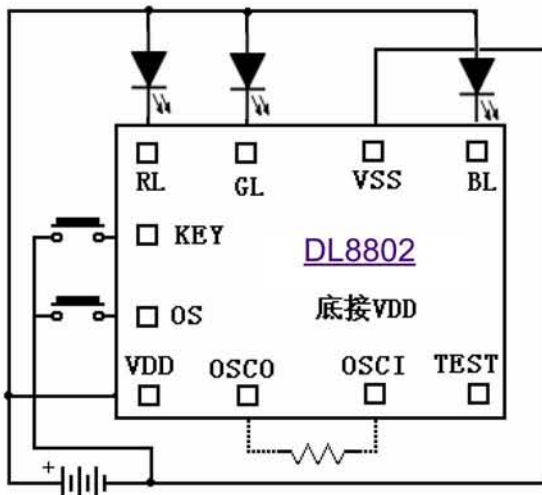
脚点阵图



脚座说明

PAD	符号	功能说明
1	KEY	换段输入
2	OS	One-shot 输入
3	VDD	电源正极
4	OSCO	振荡输出
5	OSCI	振荡输入
6	TEST	内部测试
7	BL	蓝灯输出
8	VSS	电流负极
9	GL	绿灯输出
10	RL	红灯输出

参考线路



型号	上电	时间	NOR	段
DL8802 E54-13	闪	13 秒	能	8
E57-13	闪	13 秒	不能	8
E54-16	闪	16 秒	能	8
E57-13	不闪	24 秒	能	8
E54-24	闪	24 秒	不能	8
E69-00	闪	—	不能	7
-34-09	不闪	—	—	9

KEY触发闪法: 红灯亮, 减, 绿灯亮, 减, 蓝灯亮, 减, 红绿灯亮, 减, 蓝绿灯亮, 减, 红蓝灯亮, 减, 红绿蓝灯亮, 减, 红绿蓝渐明渐暗, 减.

OS 触发闪法: 渐暗回圈 2 次: 红绿蓝、绿蓝、蓝、全灭、红绿蓝、红绿、红、全灭、红绿蓝、照此回圈; 渐亮渐暗回圈 2 次: 红、红绿、红绿蓝、绿蓝、蓝、全灭、红、照此回圈; 单闪回圈 4 次: 红、绿、蓝、红、照此回圈; 双闪回圈 4 次: 红绿、绿蓝、红蓝、红绿、照此回圈。 (OS 触发灵敏度加慢是专对按钮开关设计, 不可用于弹簧触发即振动开关, 若一要用请采用 晶片)

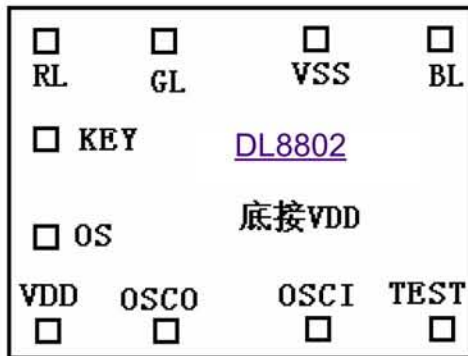
DL8802

3灯七彩闪灯IC

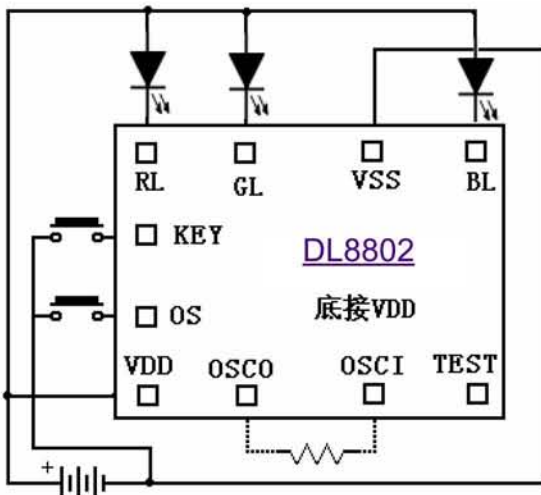
DL8802 系列

- ◎在原有 改進版
- ◎增加內置限流電阻 6V 不用加電阻
- ◎增加穩壓, 2.2V-6V (高電壓)
- ◎增加超聲波產生強靜電遮罩功能
- ◎快速測試功能 (方法查詢我公司工程)
- ◎OS 觸發, KEY 換段
- ◎有暫停功能

腳點陣圖



參考線路



特 性

- ◎ 工作電壓範圍: 2.4 - 6.0V DC
- ◎ 加電阻保護LED燈: (小流供電不用加)
5V供以下電時不用加電阻
6.5V供電紅燈限流電阻22Ω綠燈為10Ω
8V 供電紅燈限流電阻 68Ω 綠燈為 48Ω
- ◎內建 RC 振盪也可外加電阻調快

腳座說明

PAD	符號	功能說明
1	KEY	換段輸入
2	OS	One-shot 輸入
3	VDD	電源正極
4	OSCO	振盪輸出
5	OSCI	振盪輸入
6	TEST	內部測試
7	BL	藍燈輸出
8	VSS	電流負極
9	GL	綠燈輸出
10	RL	紅燈輸出

型號	上電	時間	NOR	段
DL8802 E54-13	閃	13 秒	能	8
E57-13	閃	13 秒	不能	8
E54-16	閃	16 秒	能	8
E57-13	不閃	24 秒	能	8
E54-24	閃	24 秒	不能	8
E69-00	閃	---	不能	7
-34-09	不閃	---	---	9

KEY觸發閃法:紅燈亮, 滅, 綠燈亮, 滅, 藍燈亮, 滅, 紅綠燈亮, 滅, 藍綠燈亮, 滅, 紅藍燈亮, 滅, 紅綠藍燈亮, 滅, 紅綠藍漸明漸暗, 滅.

OS 觸發閃法: 漸暗迴圈 2 次: 紅綠藍、綠藍、藍、全滅、紅綠藍、紅綠、紅、全滅、紅綠藍、照此迴圈; 漸亮漸暗迴圈 2 次: 紅、紅綠、紅綠藍、綠藍、藍、全滅、紅、照此迴圈; 單閃迴圈 4 次: 紅、綠、藍、紅、照此迴圈; 雙閃迴圈 4 次: 紅綠、綠藍、紅藍、紅綠、照此迴圈。 (OS 觸發靈敏度加慢是專對按鈕開關設計, 不可用於彈簧觸發即振動開關, 若一要用請採用 晶片)