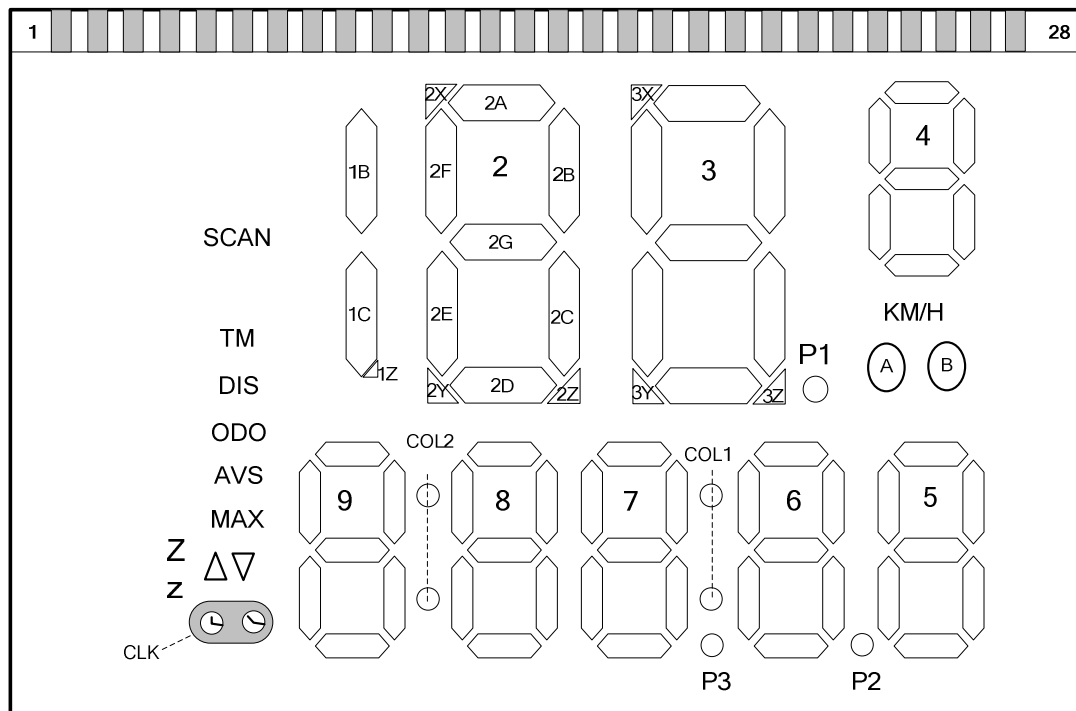




1. 功能

- | | |
|-----------------|-------------------|
| 1. 扫描功能 (SCAN) | 7. 速率差 (▲▼) |
| 2. 自动定时器 (TM) | 8. 24小时制时钟 (CLK) |
| 3. 旅程计 (DIS) | 9. 速度计 (KM/H、M/H) |
| 4. 里程计 (ODO) | 10. Km/Mile 选择 |
| 5. 平均速率 (AVS) | 11. 两个轮圈选择 (A, B) |
| 6. 记录最高速率 (MAX) | 12. 车轮大小输入 |

2. LCD 构图



PIN	1	2	3	4	5	6	7	8	9	10	11	12	13	14	15	16
COM_SEG	COM0	COM1	COM2	COM3	S0	S1	S2	S3	S4	S5	S6	S7	S8	S9	S10	S11
COM3				—				1B	2X	2A	3X	3A	4F	4A	4B	4C
COM2			—			SCAN		1C, 1Z	2F	2G	2B	3F	3B	4G	4D	M/H
COM1		—						DIS	2E	2C	3E	3G	3C	4E	K	
COM0	—							TM	2Y	2D	2Z	3Y	3D	3Z	P1	

PIN	17	18	19	20	21	22	23	24	25	26	27	28
COM_SEG	S12	S13	S14	S15	S16	S17	S18	S19	S20	S21	S22	S23
COM3	5D	5E	P2	6D	P3	7D	7E	8D	9C	9D	Zz	CLK
COM2	5C	5G	6C	6G	6E	7C	8C	8E	COL2	9E	MAX	▲
COM1	5B	5F	6B	6F	COL1	7G	7F	8G	8F	9G	9F	▼
COM0	(B)	5A	(A)	6A	7B	7A	8A	8B	9A	9B	ODO	AVS

3. LCD技术要求

- a) LCD工作电压：DC 3V；
- b) LCD参数：1/3BIAS，1/4DUTY；

用磁控管感应



12功能有线单车速率计

4. 电气特性 (Ta = 25°C, VSS = 0V, VCC = 3.0V)

	符号	条件	最低	一般	最高	单位
工作电压	V _{CC}		2.4	3.0	3.3	V
工作温度	Ta		0		60	°C
LCD 电压	V _{DD}		2.4	3.0	3.3	V
工作电流	I _{CC}	省电状态		2.0	3.0	uA
	I _{HR}	有轮子转动时		15	50	uA

5. 电池寿命 (只作一般参考)

电池型号	锂电池 CR2032 x 1
电池寿命	大概1年 (如果PM759在不开背光灯的情况下每天用1个小时;因不同的情况使用 , 电池寿命会有不同的变化)
轮胎大小	600 mm -2999 mm
工作温度	0°C-40°C (32°F-104°F)
*工厂生产的电池寿命可能会比上述规格书上描述的短。	
*规格书上规格及设计内容有所修改, 将不会另行通知。	

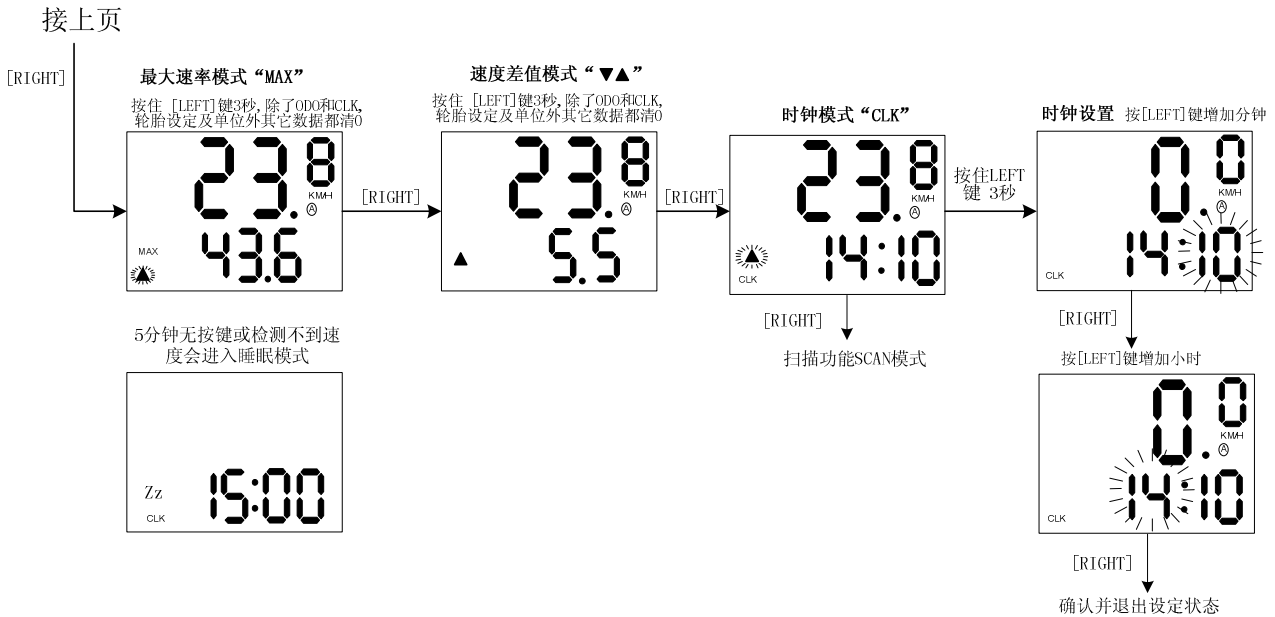
6. 单车速率计规格范围

设置/显示项目	单位	范围	默认值	分辨率	显示更新时间
车轮A大小(圆周)	mm	600-2999	2124	---	---
车轮B大小(圆周)	mm	600-2999	2096	---	---
速率计	Km/h	0.0-120.0	0.0	0.1Km/h	2s
里程计	Km	0.0-9999.9	0.0	---	---
旅程计	Km	0.00-999.99	0.00	---	---
计时器	H:M:S	0:00:00-9:59:59	0:00:00	---	---
时钟	H:M	00:00-23:59	0:00	---	---
平均速率	Km/h	0.0-120.0	0.0	---	10s
最大速率	Km/h	0.0-120.0	0.0	---	---
速率差	Km/h	-120.0 -120.0	0.0	---	---

注: 上表仅描述了km (千米) 为单位的范围, mile(英里)的范围应根据km(千米)进行相应的转换。



12功能有线单车速率计



注:

- (1) 在睡眠模式时, 检测轮圈转动立刻唤醒及记录。
- (2) 在任意模式同时按住RIGHT和LEFT键3秒, LCD会全显2秒, 除了ODO和CLK外的其它值都清零, 及进入设置模式。
- (3) 所有模式功能也有上下箭嘴ICON
 - i. 不动, 没有上下ICON
 - ii. 动, 有上或下闪动;
 - iii. AVS值若等如当前整数值上下ICON一同闪
- (4) 在速率差模式▲▼, 下排显示相差速率, 在这模式下车轮快显示上箭嘴“▲”及下排显示相差速率, 相反慢显示“▼”及相差速率, 在这模式里所显示之▲或▼符号都不会闪, 只在当前速率及平均速度相等时, ▲及▼会一同闪亮!
- (5) 上电默认时间为0:00、单位KM/H、A车轮周长2124及B车轮周长2096
- (6) 当DIS溢出, TM、AVS、MXS、DIF会清0; 当TM溢出, DIS、AVS、MXS、DIF会清0。
- (7) 当没有按键和车轮没有转动约5分钟, 自动进入智能省电功能, 屏幕仅显示时钟。如果有信号, 会唤醒跳回进入省电模式之前的模式。当有按键, 则跳回进入省电模式之前的模式。
- (8) 在SCAN、ODO、DIS、TM、CLK、AVS、MXS、DIF中的任一模式, 按住[LEFT]+[RIGHT]键多于3秒会人为复位, 除了总里程与时钟外, 其它数据会清0。
- (9) 将原理图中的test脚接电源, 进入测试模式, 除了可以观看正常功能外, 还可以查看轮子圈数

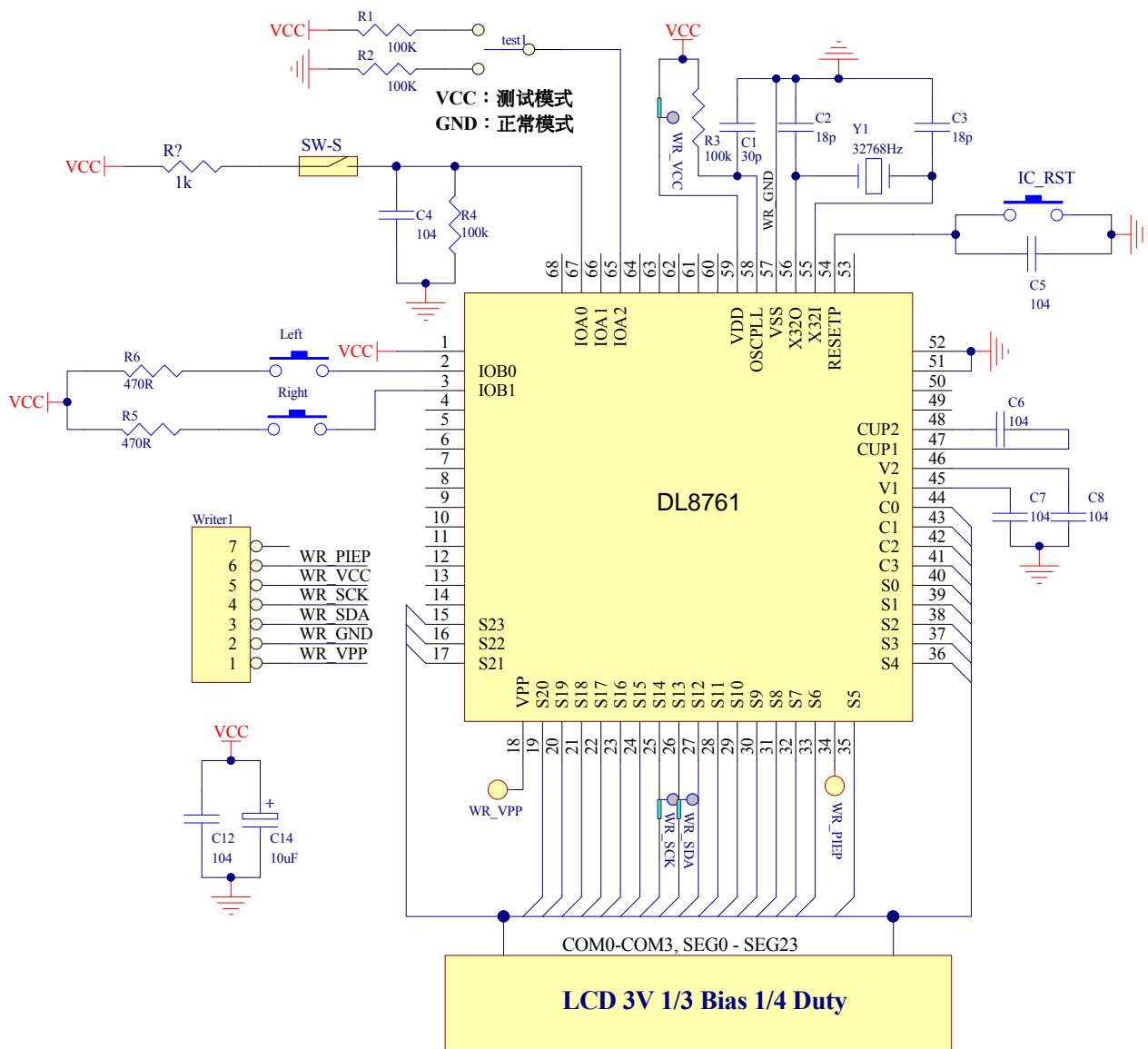
以上图表是按照下列之情况产生:


- (1) 车轮“Speed”=23.8KM/H
- (2) 平均速度“AVS”=18.3KM/H
- (3) 最大速度“MAX”=43.6KM/H
 所以▲图标按照 (23.8—18.3)=5.5KM/H为加速状态
- (4) ▲或▼在TM、DIS、AVS、MAX、ODO及CLK模式时闪动, ▲、▼或▲▼于速率差模式为长亮 (▲及▼在平均速度与当前速度相等值时一同闪) 除设置模式外。
- (5) 时钟设置一般在停车情况下才设置



12功能有线单车速率计

8. 电路图



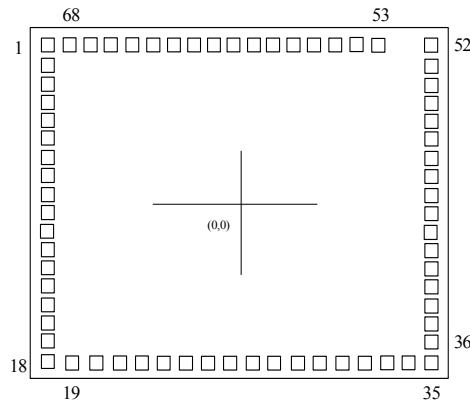
注意：烧录脚位WR_VPP, WR_VCC, WR_GND, WR_SDA, WR_SCK 是以跳线符号  来表示的，当烧录时，就断开跳线，工作时跳线应连接起来。



12功能有线单车速率计

9. IC脚位图

a) 脚位图



The substrate of chip should be connected to GND.

Pad No	Pad Name	X(um)	Y(um)	Pad No	Pad Name	X(um)	Y(um)
1	1	-934.00	906.00	35	S5	934.00	-909.00
2	2	-934.00	791.00	36	S4	934.00	-794.00
3	3	-934.00	676.00	37	S3	934.00	-679.00
4	4	-934.00	566.00	38	S2	934.00	-569.00
5	5	-934.00	456.00	39	S1	934.00	-459.00
6	6	-934.00	351.00	40	S0	934.00	-354.00
7	7	-934.00	246.00	41	C3	934.00	-254.00
8	8	-934.00	146.00	42	C2	934.00	-154.00
9	9	-934.00	46.00	43	C1	934.00	-54.00
10	10	-934.00	-54.00	44	C0	934.00	46.00
11	11	-934.00	-154.00	45	45	934.00	146.00
12	12	-934.00	-254.00	46	46	934.00	246.00
13	13	-934.00	-354.00	47	47	934.00	351.00
14	14	-934.00	-459.00	48	48	934.00	456.00
15	S23	-934.00	-569.00	49	49	934.00	566.00
16	S22	-934.00	-679.00	50	50	934.00	676.00
17	S21	-934.00	-794.00	51	51	934.00	791.00
18	VPP	-934.00	-909.00	52	52	934.00	906.00
19	S20	-819.00	-909.00	53	53	740.00	909.00
20	S19	-704.00	-909.00	54	54	630.00	909.00
21	S18	-589.00	-909.00	55	55	520.00	909.00
22	S17	-479.00	-909.00	56	56	415.00	909.00
23	S16	-374.00	-909.00	57	VSS	310.00	909.00
24	S15	-269.00	-909.00	58	58	210.00	909.00
25	S14	-164.00	-909.00	59	VDD	110.00	909.00
26	S13	-59.00	-909.00	60	60	10.00	909.00
27	S12	46.00	-909.00	61	61	-90.00	909.00
28	S11	151.00	-909.00	62	62	-190.00	909.00
29	S10	256.00	-909.00	63	63	-290.00	909.00
30	S9	365.00	-909.00	64	64	-390.00	909.00
31	S8	475.00	-909.00	65	65	-495.00	909.00
32	S7	585.00	-909.00	66	66	-600.00	909.00
33	S6	700.00	-909.00	67	67	-710.00	909.00
34	34	815.00	-909.00	68	68	-820.00	909.00