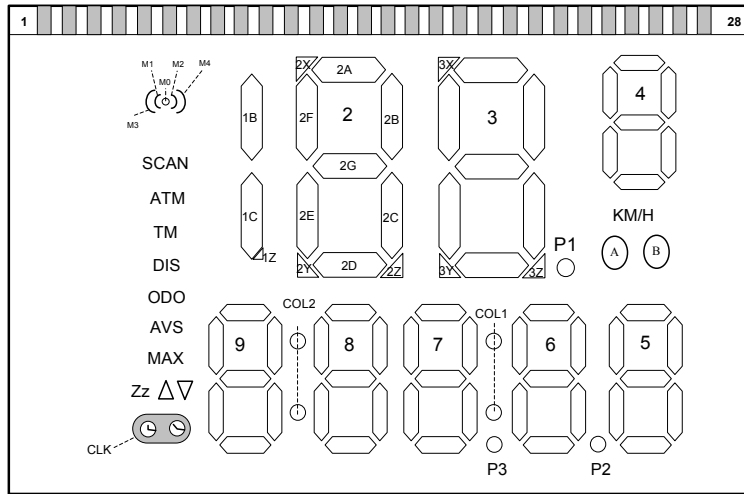




**1. 功能**

- |                   |                            |
|-------------------|----------------------------|
| 1. 130kHz 无线ID收发器 | 9. 速率差 (▲▼)                |
| 2. 速度计 (KM/H、M/H) | 10. 扫描功能 (SCAN)            |
| 3. 里程计 (ODO)      | 11. Km/Mile 选择             |
| 4. 旅程计 (DIS)      | 12. 两个轮圈选择 (A, B)          |
| 5. 自动定时器 (TM)     | 13. 车轮大小输入                 |
| 6. 24小时制时钟 (CLK)  | 14. 智能省电功能 (Zz) 及自动/手动唤醒功能 |
| 7. 平均速率 (AVS)     | 15. 最多256个身份配对             |
| 8. 记录最高速率 (MXS)   | 16. 低电压检测提示                |

**2. LCD 构图**



PIN	1	2	3	4	5	6	7	8	9	10	11	12	13	14
COM_SEG	COM0	COM1	COM2	COM3	S0	S1	S2	S3	S4	S5	S6	S7	S8	S9
COM3				—	M1	M0	M2	1B	2X	2A	3X	3A	4F	4A
COM2			—		M3	SCAN	M4	1C, 1Z	2F	2G	2B	3F	3B	4G
COM1		—				AT		DIS	2E	2C	3E	3G	3C	4E
COM0	—					M		TM	2Y	2D	2Z	3Y	3D	3Z

PIN	15	16	17	18	19	20	21	22	23	24	25	26	27	28
COM_SEG	S10	S11	S12	S13	S14	S15	S16	S17	S18	S19	S20	S21	S22	S23
COM3	4B	4C	5D	5E	P2	6D	P3	7D	7E	8D	9C	9D	Zz	CLK
COM2	4D	M/H	5C	5G	6C	6G	6E	7C	8C	8E	COL2	9E	MAX	▲
COM1	K		5B	5F	6B	6F	COL1	7G	7F	8G	8F	9G	9F	▼
COM0	P1		(B)	5A	(A)	6A	7B	7A	8A	8B	9A	9B	ODO	AVS

**3. PM754 LCD技术要求**

- a) LCD工作电压: DC 3V;
- b) LCD参数: 1/3BIAS, 1/4DUTY;

**4. PM754 电气特性 (Ta = 25°C, VSS = 0V, VCC = 3.0V)**

	符号	条件	最低	一般	最高	单位
工作电压	V <sub>CC</sub>		2.5	3.0	3.3	V
LCD 电压	V <sub>DD</sub>		2.5	3.0	3.3	V
工作电流	I <sub>CC</sub>	省电状态		2.0	3.0	uA
	I <sub>HR</sub>	计时运作中		150	200	uA



5. SR120电气特性 (在屏闭房测试) (Ta = 25°C, VSS = 0V, VCC = 3.0V)

项目	符号	条件	最小	典型	最大	单位
工作电压	Vdd		2.5		3.8	V
工作温度	Tamb		-10		60	°C
工作电流	I <sub>ss</sub>	Rext = 680K	30	35	80	uA
输入电容	Cin			5		pF
与脉冲的时差	Ta	Cct2 = 270pF		10		ms
输入短脉冲长度	TPin	Cct1 = 270pF	1.5			ms
工作频率范围	Fin	N120k to GND		130		kHz
输出脉冲宽度	TPout	Cct2 = 270pF		2.0		ms
待机电流	I <sub>stdby</sub>			1.0	2.5	uA
120K接收开启电流	In120k	N120K to VSS, PON active	50	150	500	nA

6. DL8756发射器 电气特性(Ta = 25°C, VSS = 0V, VDD = 3.0V)

	符号	条件	最低	典型	最高	单位
电源电压	V <sub>cc</sub>		2.5	3.0	3.3	V
待机电流	I <sub>sb</sub>	无负载		2.0	3.0	uA

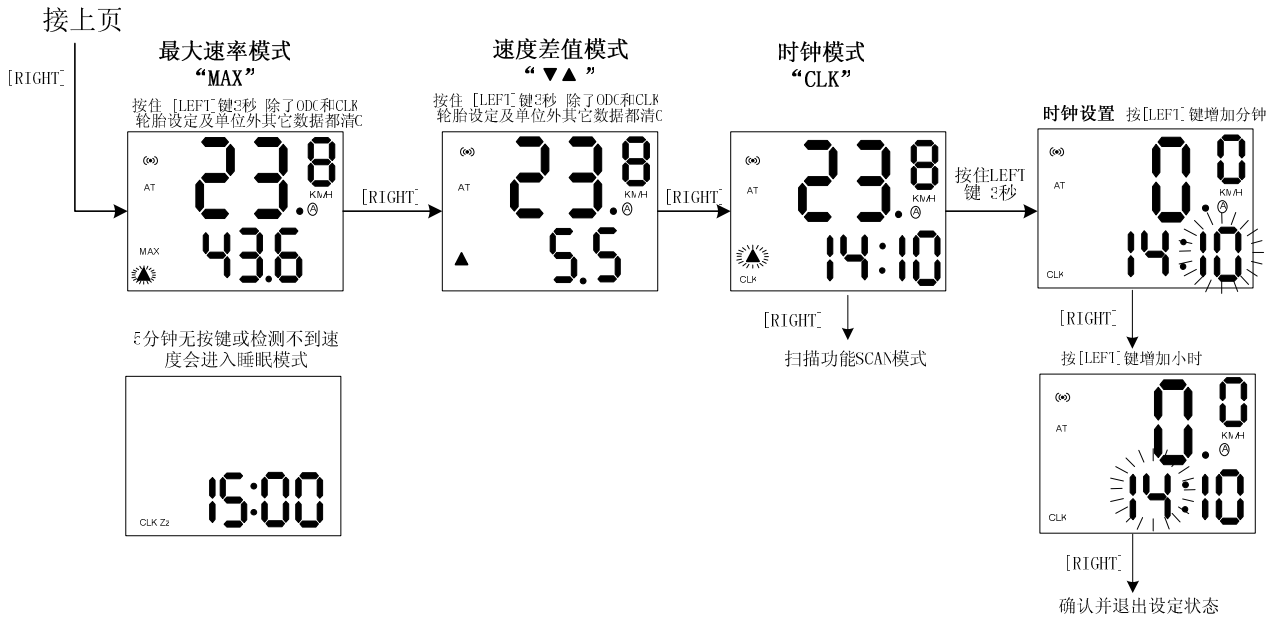
7. 电池寿命 (只作一般参考)

电池型号	DL8756	锂电池CR2032 x 1
	DL8756B	锂电池CR2032 x 1
电池寿命	DL8756	大概1年(如果PM754在不开背光灯的情况下每天用1个小时;因不同的情况使用, 电池寿命会有不同的变化)
	DL8756B	大概9月(以每天踏单车1小时计算;因不同的情况使用, 电池寿命会有不同的变化)
* 一般温度在20°C以下, 发射和接收的距离为 65 cm.		
DL8756发射	不接磁控感应器	
轮胎大小	600 mm -2999 mm	
工作温度	0°C-40°C ( 32°F-104°F ) ( 些产品在过低或过高温下有可能发生黑屏情况, 非功能性错误 )	
*工厂生产的电池寿命可能会比上述规格书上描述的短。 *规格书上规格及设计内容有所修改, 将不会另行通知。 *规格书内容更改不会预先通知		

8. 单车速率计规格范围

设置/显示项目	单位	范围	默认值	分辨率	显示更新时间
车轮A大小(圆周)	mm	600-2999	2124	---	---
车轮B大小(圆周)	mm	600-2999	2096	---	---
速率计	Km/h	0.0-120.0	0.0	0.1Km/h	2s
里程计	Km	0.0-9999.9	0.0	---	---
旅程计	Km	0.00-999.99	0.00	---	---
计时器	H:M:S	0:00:00-9:59:59	0:00:00	---	---
时钟	H:M	00:00-23:59	0:00	---	---
平均速率	Km/h	0.0-120.0	0.0	---	10s
最大速率	Km/h	0.0-120.0	0.0	---	---
速率差	Km/h	-120.0-120.0	0.0	---	---





以上图表是按照下列之情况产生:

- (1) 车轮 “Speed” =23.8KM/H
- (2) 平均速度 “AVS” =18.3KM/H
- (3) 最大速度 “MAX” =43.6KM/H, 所以  $\Delta$  图标按照  $(23.8 - 18.3) = 5.5$  KM/H为加速状态
- (4)  $\Delta$  或  $\nabla$  在TM、DIS、AVS、MAX、ODO及CLK模式时闪动,  $\Delta$  或  $\nabla$  于速率差模式为长亮 ( $\Delta$  及  $\nabla$  在平均速度与当前速度相等值时一同闪)除设置模式外)
- (5) 时钟设置一般在停车情况下才设置

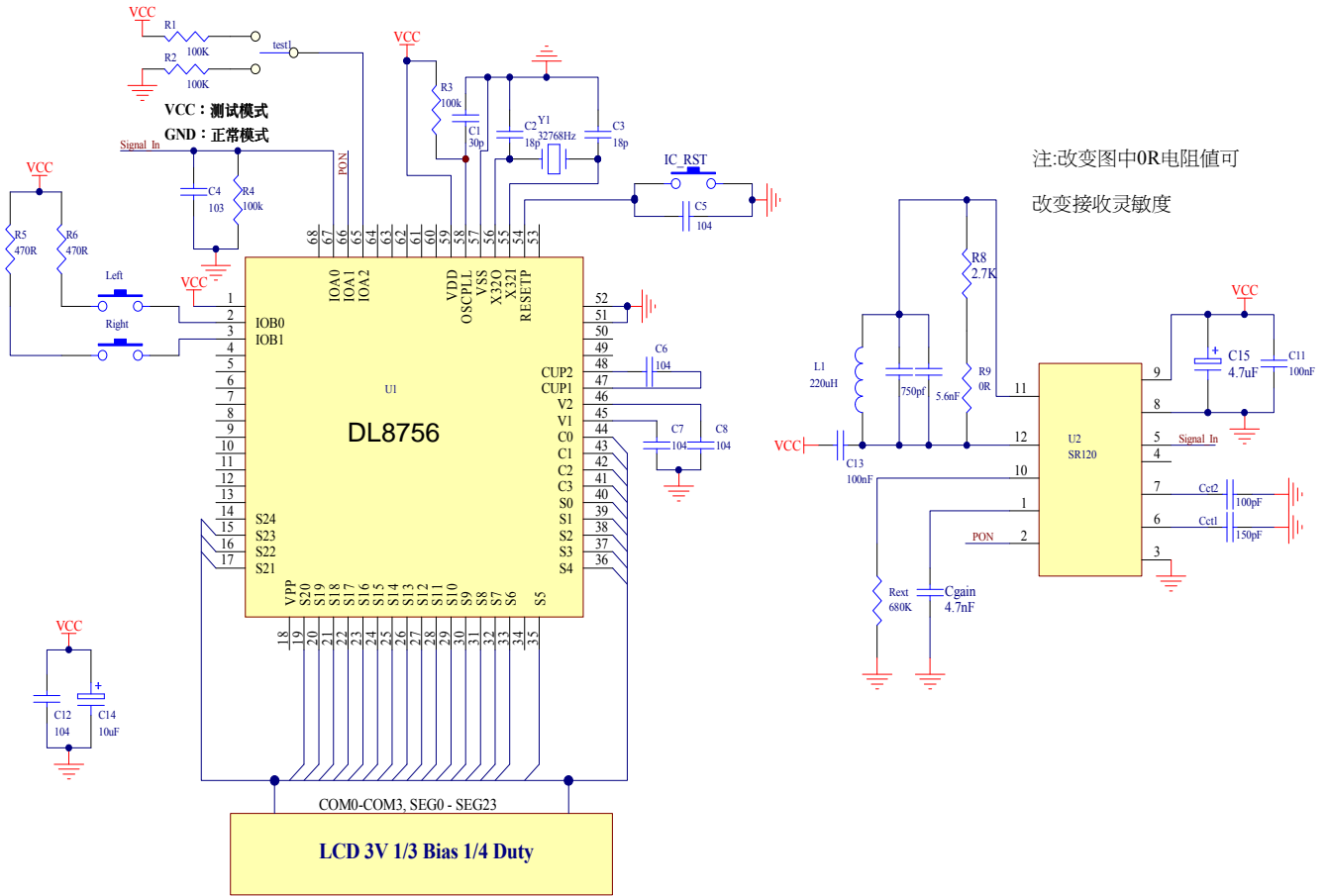
注:


- (1) 没有速度信号时图标显示为 “·”, 有速度时显示 “(●)” 并动态递增。
- (2) 如果选择AT模式, 自动唤醒和手动唤醒; 如果选择M模式, 全手动唤醒。
- (3) 在任意模式同时按住RIGHT和LEFT键3秒, LCD会全显2秒, 除了ODO和CLK外的其它值都清零及包括ID身份, 及进入设置模式。
- (4) 所有模式功能也有上下箭嘴ICON
  - i. 不动, 没有上下ICON
  - ii. 动, 有上或下闪动;
  - iii. AVS值若等如当前整数上下ICON一同闪
- (5) 在速率差模式  $\Delta \nabla$ , 下排显示相差速率, 在这模式下车轮快显示上箭嘴 “ $\Delta$ ” 及下排显示相差速率, 相反慢显示 “ $\nabla$ ” 及相差速率, 在这模式里所显示之  $\Delta$  或  $\nabla$  符号都不会闪, 只在当前速率及平均速度相等时,  $\Delta$  及  $\nabla$  会一同闪亮!
- (6) TM为全自动。
- (7) 14天没有信号, 全OFF, LCD无显示, 内部时间走动, 不会自动唤醒。
- (8) 上电默认时间为0:00、单位KM/H、AT模式、A车轮周长2124及B车轮周长2096
- (9) 当DIS溢出, TM、AVS、MXS、DIF会清0; 当TM溢出, DIS、AVS、MXS、DIF会清0。
- (10) 当没有按键和车轮没有转动约5分钟, 自动进入智能省电功能, 屏幕仅显示时钟。选择自动唤醒时, 会间隔10秒去检测是否有信号, 如果有信号, 会唤醒, 跳回进入省电模式之前的模式。当有按键, 则跳回进入省电模式之前的模式。
- (11) 定时功能运行后, 当前的单位图标会闪动。
- (12) 在SCAN、ODO、DIS、TM、CLK、AVS、MXS、DIF中的任一模式, 按住[LEFT]+[RIGHT]键多于3秒会人为复位, 除了总里程与时钟外, 其它数据会清0, 接收机重新学ID。发射机断电复位后, 发射机ID会改变, 此后接收机应按住[LEFT]+[RIGHT]键多于3秒重新设置后才能接收到发射机的信号。
- (13) 将原理图中的test脚接电源, 进入测试模式, 除了可以观看正常功能外, 还可以查看轮子圈数。



### 10. 电路图

#### PM754单车速率计



**注意:** 烧录脚位WR\_VPP, WR\_VCC, WR\_GND, WR\_SDA, WR\_SCK 是以跳线符号  来表示的, 当烧录时, 就断开跳线, 工作时跳线应连接起来。

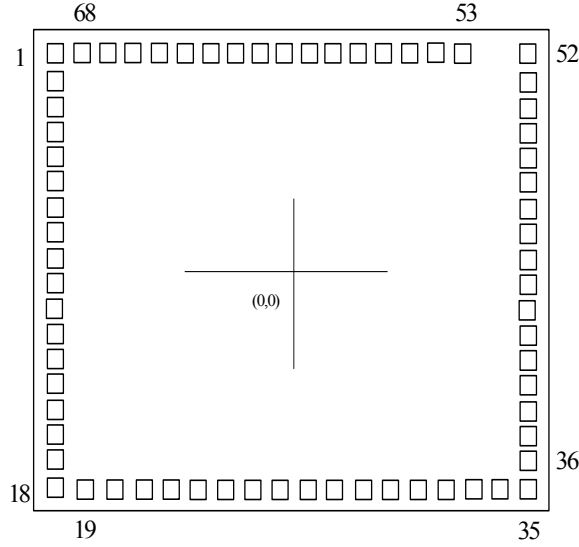
SR120 IC在一般测试时应在网房里测试, 如果没有网房之情况下, 可观察以下提出之注意环境事项进行测试。

- SR120接收距离取决于发射频率的匹配。如果发现接收距离不理想, 可以作以下检查:
- (1) 检查周围环境的噪音问题, 不应在附近放一些电子设备和电气器材, 如电脑、示波器、风扇...等, 在远离电器之房间内测试。
  - (2) 检查发射器的发射频率。
  - (3) 调大Rgain电阻以增加灵敏度, 虽然电阻越大接收距离越远, 但所接收到的周围的噪音也相对地提升。
  - (4) 要注意与客户制定之接收有效距离时, 应在没有干扰之情况或在网房内检收。如有问题, 请与本公司联络。



11. IC脚位图

a) DL8756脚位图

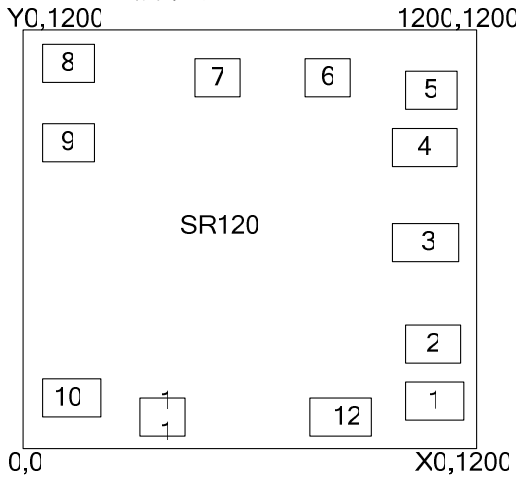


The substrate of chip should be connected to GND.

Pad No	Pad Name	X(μm)	Y(μm)	Pad No	Pad Name	X(μm)	Y(μm)
1	1	-934.00	906.00	35	S5	934.00	-909.00
2	2	-934.00	791.00	36	S4	934.00	-794.00
3	3	-934.00	676.00	37	S3	934.00	-679.00
4	4	-934.00	566.00	38	S2	934.00	-569.00
5	5	-934.00	456.00	39	S1	934.00	-459.00
6	6	-934.00	351.00	40	S0	934.00	-354.00
7	7	-934.00	246.00	41	C3	934.00	-254.00
8	8	-934.00	146.00	42	C2	934.00	-154.00
9	9	-934.00	46.00	43	C1	934.00	-54.00
10	10	-934.00	-54.00	44	C0	934.00	46.00
11	11	-934.00	-154.00	45	45	934.00	146.00
12	12	-934.00	-254.00	46	46	934.00	246.00
13	13	-934.00	-354.00	47	47	934.00	351.00
14	14	-934.00	-459.00	48	48	934.00	456.00
15	S23	-934.00	-569.00	49	49	934.00	566.00
16	S22	-934.00	-679.00	50	50	934.00	676.00
17	S21	-934.00	-794.00	51	51	934.00	791.00
18	VPP	-934.00	-909.00	52	52	934.00	906.00
19	S20	-819.00	-909.00	53	53	740.00	909.00
20	S19	-704.00	-909.00	54	54	630.00	909.00
21	S18	-589.00	-909.00	55	55	520.00	909.00
22	S17	-479.00	-909.00	56	56	415.00	909.00
23	S16	-374.00	-909.00	57	VSS	310.00	909.00
24	S15	-269.00	-909.00	58	58	210.00	909.00
25	S14	-164.00	-909.00	59	VDD	110.00	909.00
26	S13	-59.00	-909.00	60	60	10.00	909.00
27	S12	46.00	-909.00	61	61	-90.00	909.00
28	S11	151.00	-909.00	62	62	-190.00	909.00
29	S10	256.00	-909.00	63	63	-290.00	909.00
30	S9	365.00	-909.00	64	64	-390.00	909.00
31	S8	475.00	-909.00	65	65	-495.00	909.00
32	S7	585.00	-909.00	66	66	-600.00	909.00
33	S6	700.00	-909.00	67	67	-710.00	909.00
34	34	815.00	-909.00	68	68	-820.00	909.00



b) SR120 脚位图



脚位	X	Y
1	1084	154
2	1084	304
3	1084	600
4	1084	896
5	1084	1046
6	849	1084
7	543	1084
8	95	1105
9	95	825
10	116	154
11	351	116
12	849	116

IC 底必须空接 (open)

面積: 1.2x1.2 mm<sup>2</sup>, 連邊緣置: 1.28x1.28mm<sup>2</sup>

12. 0507-221K接收天线大小

