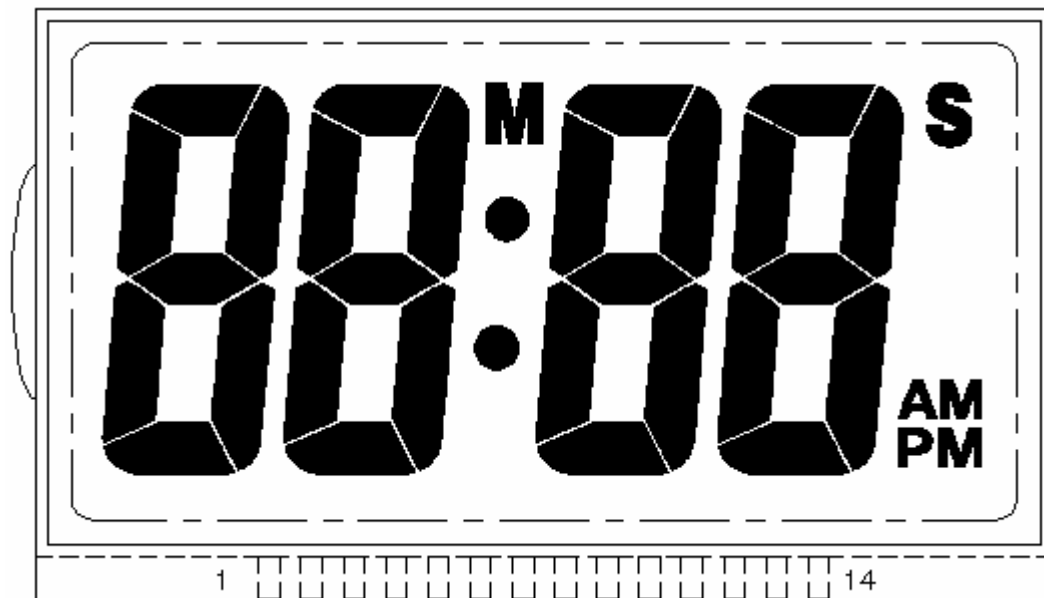


三合一计时器

A版 功能说明

全显图



一、 功能介绍

按键说明(采用 12 个按键及一个滑动开关)

- | | |
|---------------------|--------------|
| 1: 10 个数字键 0-9 | 2: Reset |
| 3: Start/Stop/Enter | 4: 滑动开关 (↗↘) |

功能说明

1: 倒计时

当滑动开关打在 **Timer** 档是倒计时模式, 按数字键 0-9 设置你想要的倒计时时间, 按 Start/Stop/Enter 键开启倒计时, 当倒计时时间一到会有 1 分钟的响闹时间, 响完后会记录之前设置的倒计时时间, 按 Reset 键清零。

2: 顺计时

当滑动开关打在 **Timer** 档 LCD 上显示都是 0 的时候按

Start/Stop/Enter 是开始正计时或暂停倒计时，按 Reset 键清零。

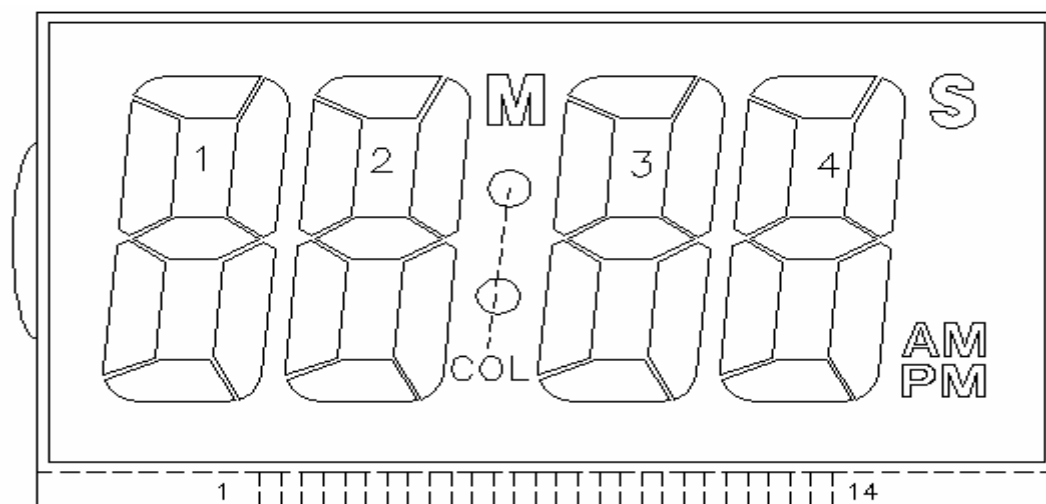
3: 时钟

当滑动开关打在 **CLOCK** 档的时候是显示时钟，按 Start/Stop/Enter 键二秒小时单位闪烁按数字键来设置小时，再按 Start/Stop/Enter 键分钟单位闪烁按数字键来设置分钟。按 **RESET** 键是 12/24 小时转换。

工作电压 **1.5V**

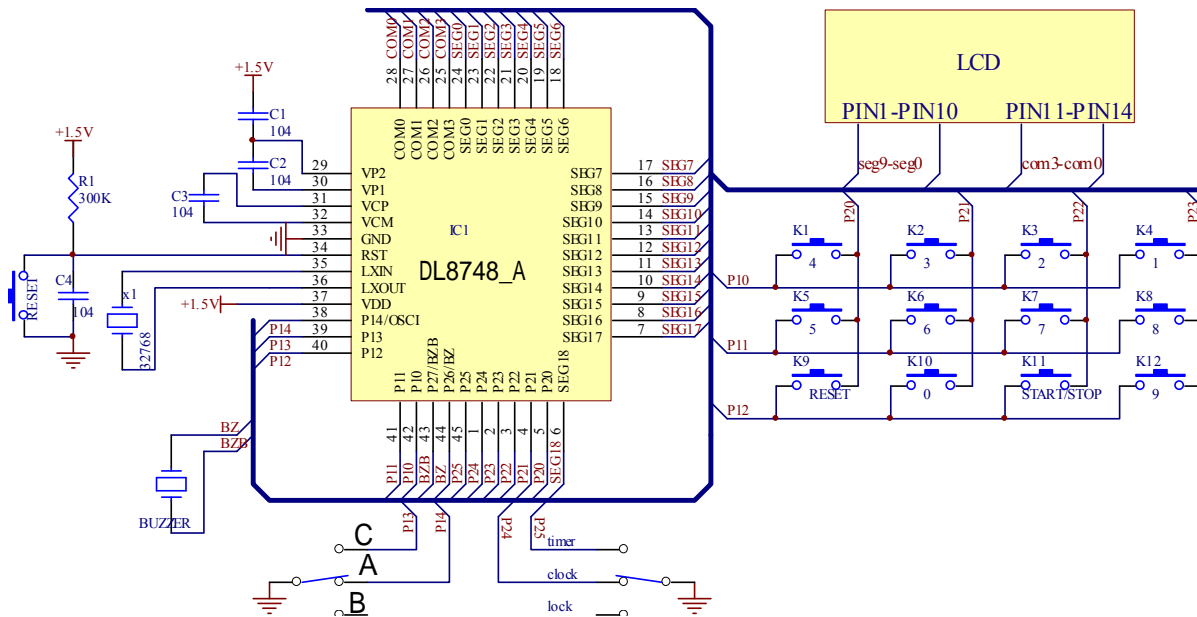
二、LCD 资料

1/4DUTY, 1/3BIAS, 4.5V



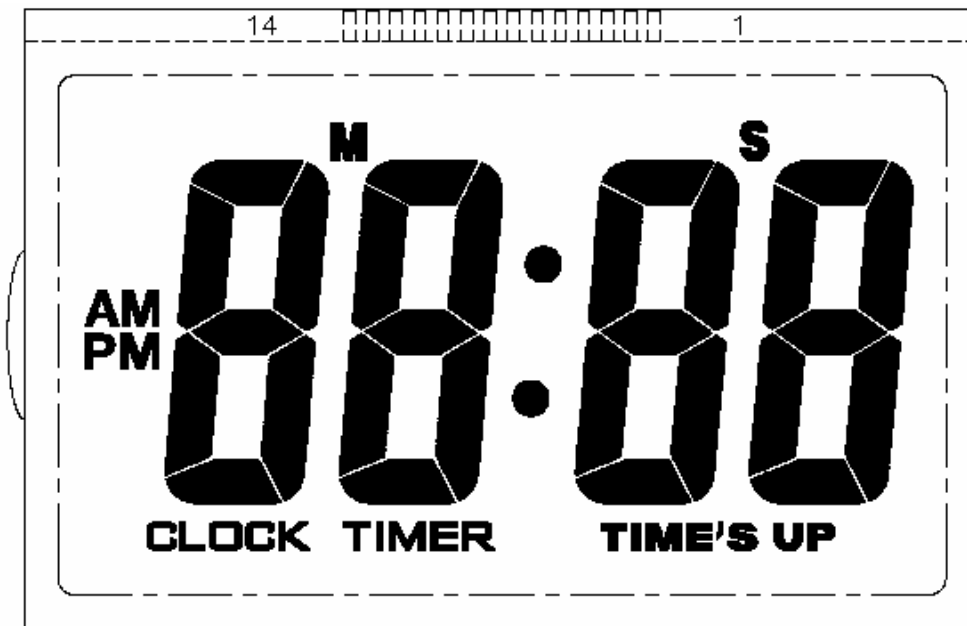
| LCD PIN | 1 | 2 | 3 | 4 | 5 | 6 | 7 | 8 | 9 | 10 | 11 | 12 | 13 | 14 |
|---------|----|-----|----|----|----|----|----|----|----|----|------|------|------|------|
| IC PIN | S9 | S8 | S7 | S6 | S5 | S4 | S3 | S2 | S1 | S0 | C3 | C2 | C1 | C0 |
| COM1 | / | MS | / | 4A | / | 3A | / | 2A | / | 1A | / | / | / | COM1 |
| COM2 | / | COL | 4B | 4F | 3B | 3F | 2B | 2F | 1B | 1F | / | / | COM2 | / |
| COM3 | AM | / | 4G | 4E | 3G | 3E | 2G | 2E | 1G | 1E | / | COM3 | / | / |
| COM4 | PM | / | 4C | 4D | 3C | 3D | 2C | 2D | 1C | 1D | COM4 | / | / | / |

三、原理图



B版 功能说明

全显图



六键计时器 B版 (带时钟功能)

一、按键说明

a: CLOCK

b: TIMER

C: MIN

d: SEC

e: START/STOP

f: 12/24

一、功能描述

a: 上电或复位是进入倒计时状态, 按 CLOCK 键进入时钟状态, 常按 CLOCK 键时钟时和分都在闪烁, 这时按 MIN 和 SEC 可对时钟的时、分

进行设置。设置完成后再按 **CLOCK** 键回到正常时间显示。在时钟模式按 **12/24** 键是转换 12/24 小时制。

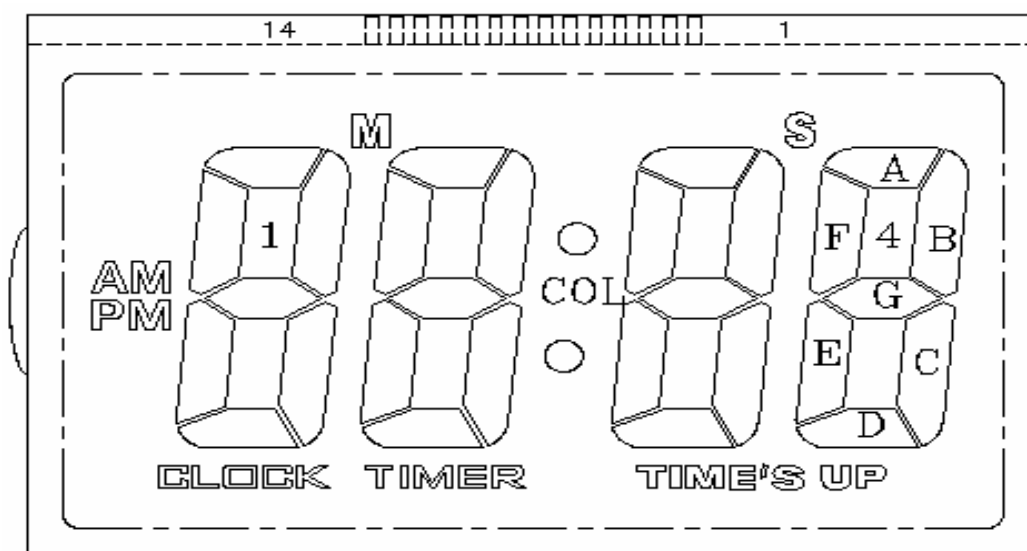
b: 按 **TIMER** 键回到倒计时状态, 按 **MIN** 和 **SEC** 可进行倒计时设置, 按 **START/STOP** 键开始倒计时, 当倒计时时间到达后会有 1 分钟的响闹(同时开始正计)。当秒和分都显示 0 的时候按 **START/STOP** 键为正计时开始, 再按就停止。

正计时最大值:99M59S

三、工作电压 1.5V

二、 LCD 资料

1/4DUTY, 1/3BIAS, 4.5V



| LCD PIN | 1 | 2 | 3 | 4 | 5 | 6 | 7 | 8 | 9 | 10 | 11 | 12 | 13 | 14 |
|---------|-----------|-----|----|----|----|----|----|----|-------|----|------|------|------|------|
| IC PIN | S9 | S8 | S7 | S6 | S5 | S4 | S3 | S2 | S1 | S0 | C3 | C2 | C1 | C0 |
| COM1 | TIME'S UP | MS | | 4A | | 3A | | 2A | CLOCK | 1A | | | | COM1 |
| COM2 | TIMER | COL | 4B | 4F | 3B | 3F | 2B | 2F | 1B | 1F | | | COM2 | |
| COM3 | AM | | 4G | 4E | 3G | 3E | 2G | 2E | 1G | 1E | | COM3 | | |
| COM4 | PM | | 4C | 4D | 3C | 3D | 2C | 2D | 1C | 1D | COM4 | | | |

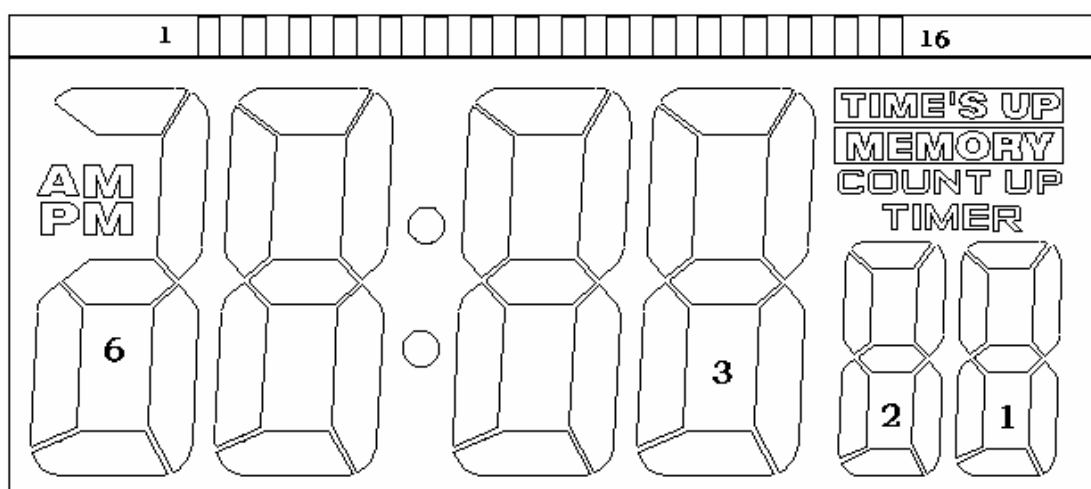
三、 原理图

间，或用 CLEAR 清零后重新设定时间，或用 MEMORY 重新调入倒计时时间值。倒计时时间到时，BUZZER 会发出 BIBI 声提醒，显示 TIME' UP 闪烁，同时显示出已超过的时间，此时按 START/STOP 键则 BI 声立即中止，显示清零。此种状态下若不按 START/STOP 中断的话，1 分钟后 BI 声停止，若仍不按 STOP 键，显示仍然继续。若 BI 声提醒时拨动选择键，则不会中断 BI 声。

- (4) 若打开了正倒计时功能，进入了其它状态，正倒计时仍然继续，但是相应的 COUNT UP、COUNT DOWN 就会闪烁。
- (5) 工作电压 1.5V

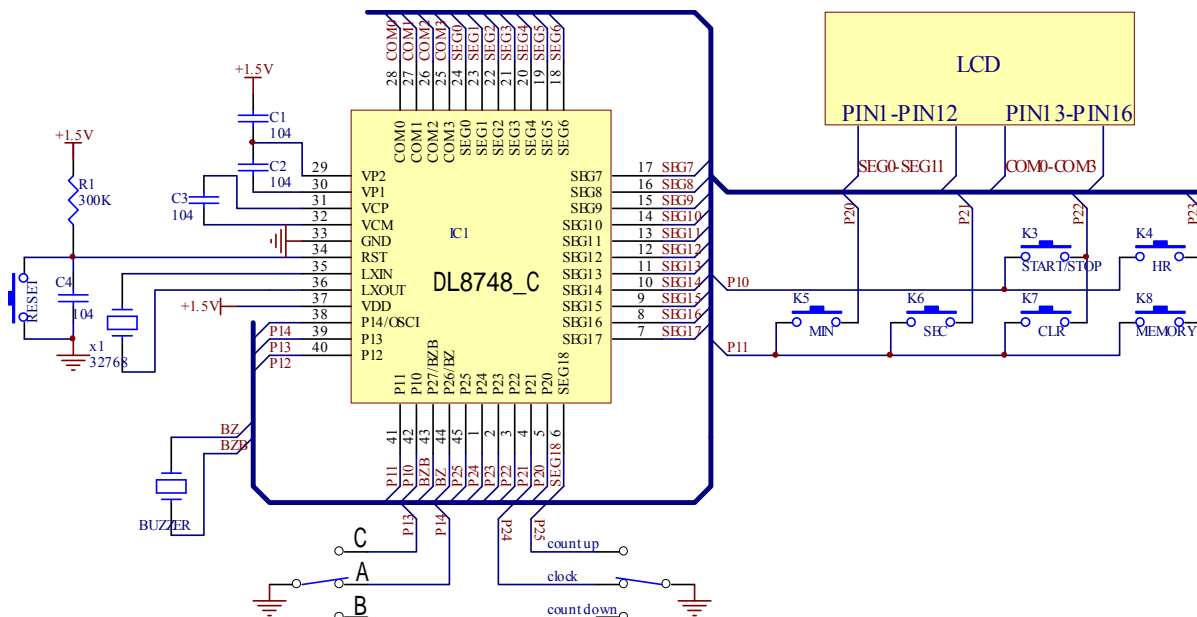
二、LCD 资料

1/4DUTY, 1/3BIAS, 4.5V

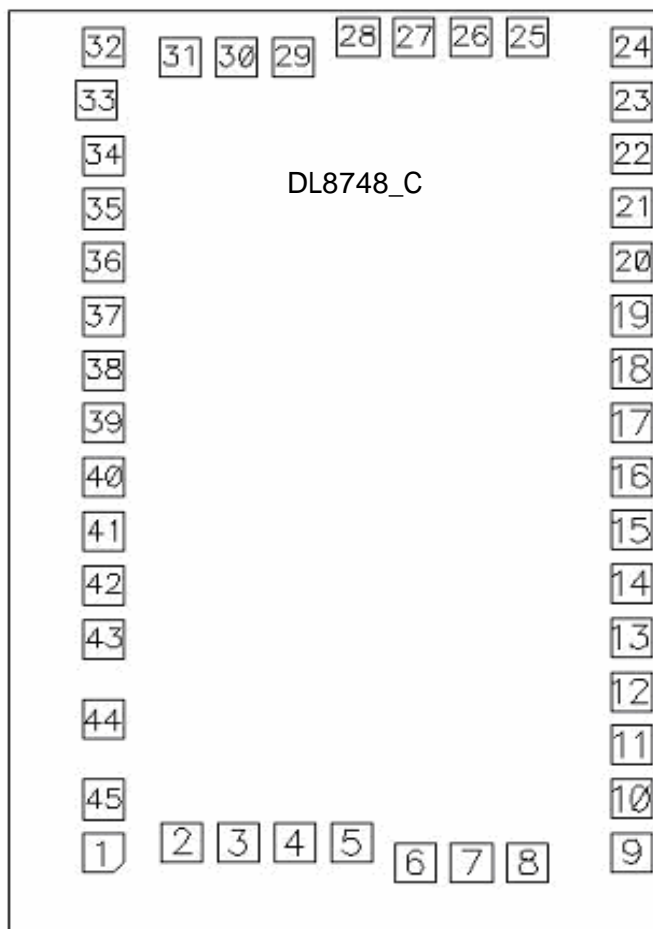


| LCD PIN | 1 | 2 | 3 | 4 | 5 | 6 | 7 | 8 | 9 | 10 | 11 | 12 | 13 | 14 | 15 | 16 |
|---------|----|----|----|----|----|-----------|----|--------|----|----------|-----|-------|------|------|------|------|
| IC PIN | S0 | S1 | S2 | S3 | S4 | S5 | S6 | S7 | S8 | S9 | S10 | S11 | C0 | C1 | C2 | C3 |
| COM0 | AM | 6A | 5A | ∴ | 4A | TIME'S UP | 3A | MEMORY | 2A | COUNT UP | 1A | TIMER | COM0 | | | |
| COM1 | PM | 6B | 5F | 5B | 4F | 4B | 3F | 3B | 2F | 2B | 1F | 1B | | COM1 | | |
| COM2 | 6G | 6C | 5G | 5C | 4G | 4C | 3G | 3C | 2G | 2C | 1G | 1C | | | COM2 | |
| COM3 | 6E | 6D | 5E | 5D | 4E | 4D | 3E | 3D | 2E | 2D | 1E | 1D | | | | COM3 |

三、原理图



PAD 图



Substrate Size:2100 μ m× 1500 μ m

Substrate Connect GND



| PIN NO | NAME | PIN NO | NAME |
|--------|-------|--------|----------|
| 1 | P24 | 24 | SEG0 |
| 2 | P23 | 25 | COM3 |
| 3 | P22 | 26 | COM2 |
| 4 | P21 | 27 | COM1 |
| 5 | P20 | 28 | COM0 |
| 6 | SEG18 | 29 | VP2 |
| 7 | SEG17 | 30 | VP1 |
| 8 | SEG16 | 31 | VCP |
| 9 | SEG15 | 32 | VCM |
| 10 | SEG14 | 33 | GND |
| 11 | SEG13 | 34 | RST_EXTb |
| 12 | SEG12 | 35 | LXIN |
| 13 | SEG11 | 36 | LXOUT |
| 14 | SEG10 | 37 | VDD |
| 15 | SEG9 | 38 | P14 |
| 16 | SEG8 | 39 | P13 |
| 17 | SEG7 | 40 | P12 |
| 18 | SEG6 | 41 | P11 |
| 19 | SEG5 | 42 | P10 |
| 20 | SEG4 | 43 | P27 |
| 21 | SEG3 | 44 | P26 |
| 22 | SEG2 | 45 | P25 |
| 23 | SEG1 | | |

注：跟上版本比只是将原理图增加了复位电路