



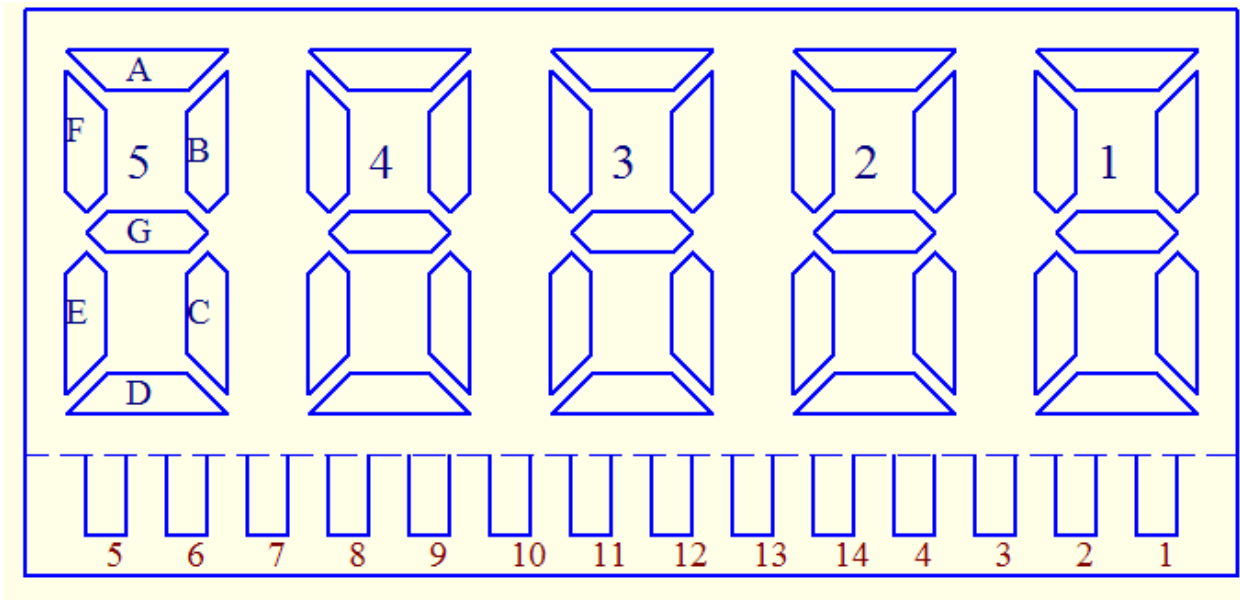
特点

- \*1.5V 单电池供电
- \*内置低功耗 RC 震荡器，直接驱动 LCD
- \*内置倍压电容
- \*计数值 00000-----99999
- \*RESET 归零键
- \*具有绑定可选睡眠功能
- \*可绑定选择高位“0”的消隐

电特性

参数	符号	最小	典型值	最大	单位	说明
工作电压	VDD	-	1.5	-	V	-
工作电流	IRC	-	2.9	3.4	uA	VDD=1.5V 有负载
输入输出电压	VI/VO	-	GND-VDD+0.3	-	V	-
静态电流	ISTB	-	0.2	2	uA	Standby 模式
振荡频率	FOSC	-	32K	-	HZ	R=470KΩ
工作温度	TDD	0	25	70	℃	-
储存温度	TST	-20	25	125	℃	-

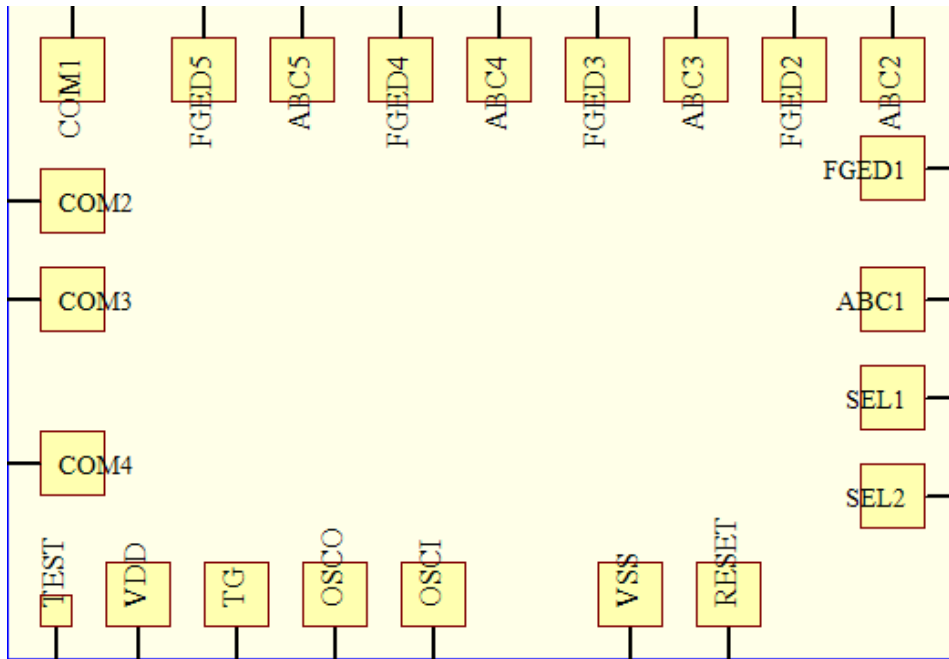
LCD 字形显示



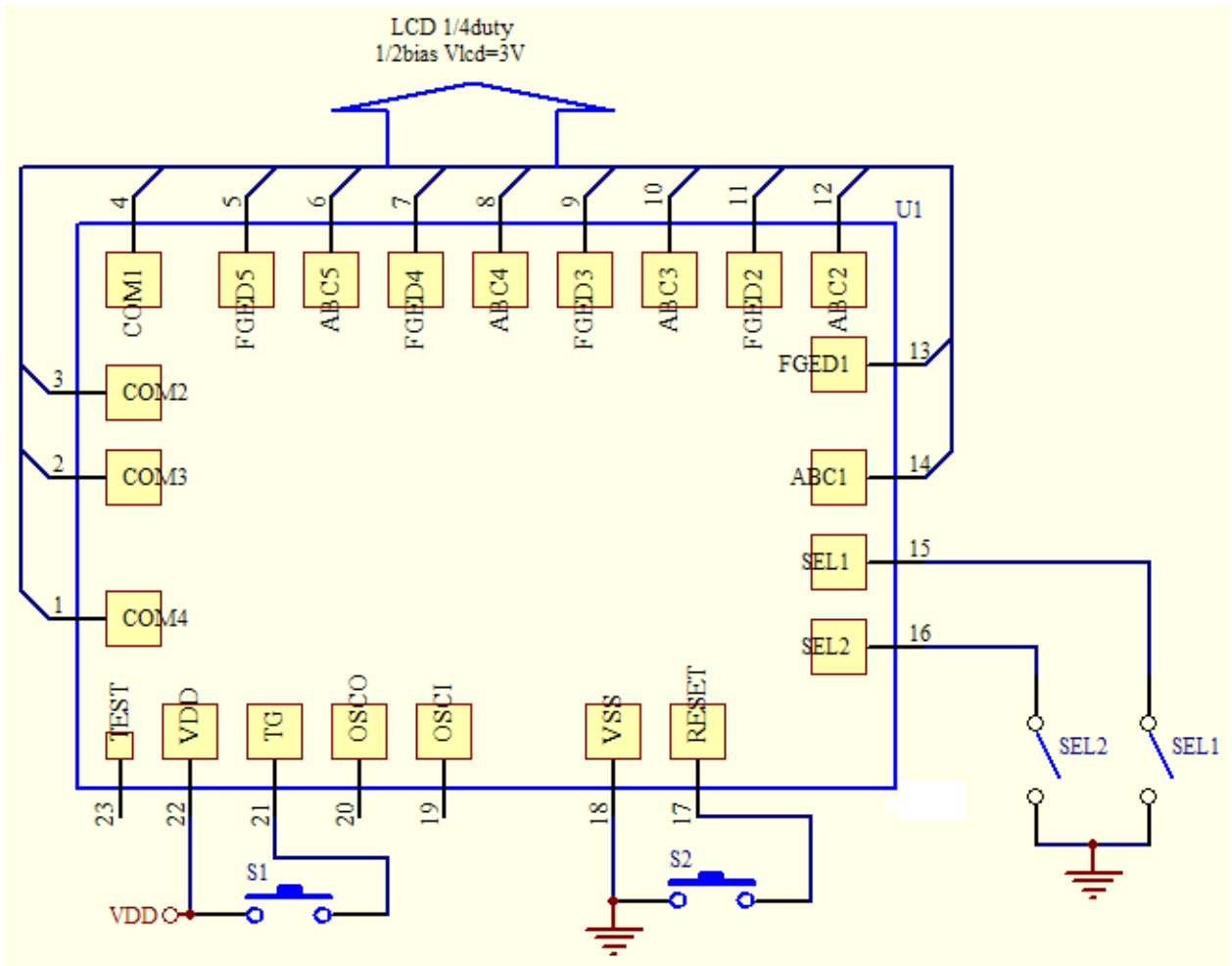
PIN	1	2	3	4	5	6	7	8	9	10	11	12	13	14
COM1	-	-	-	COM1	5F	5A	4F	4A	3F	3A	2F	2A	1F	1A
COM2	-	-	COM2	-	5G	5B	4G	4B	3G	3B	2G	2B	1G	1B
COM3	-	COM3	-	-	5E	5C	4E	4C	3E	3C	2E	2C	1E	1C
COM4	COM4	-	-	-	5D	-	4D	-	3D	-	2D	-	1D	-



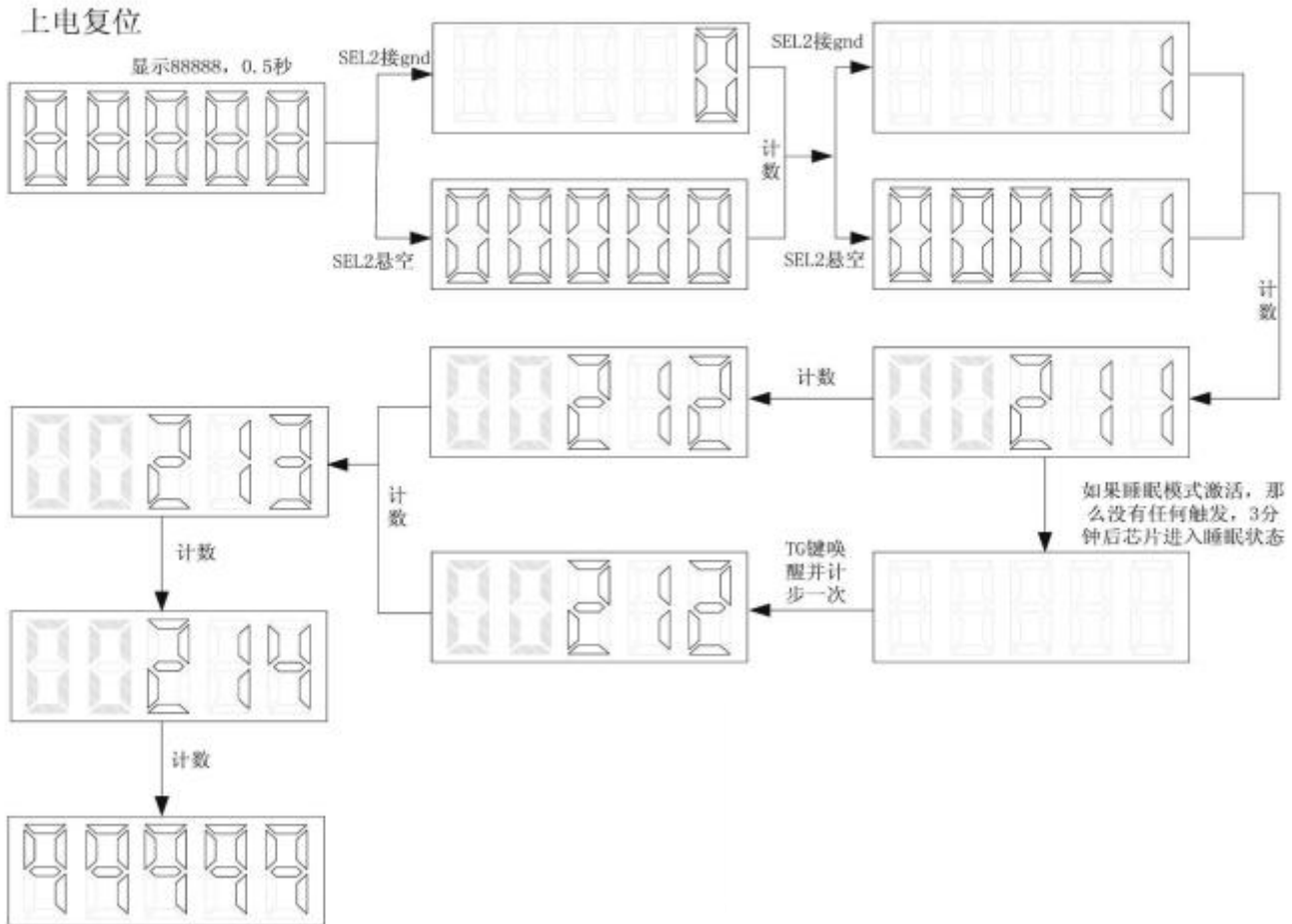
IC 衬底接 VDD



应用电路



### 按键操作流程图



### 功能描述 (Function Description)

1. 振荡电阻为内置。
2. 上电后 LCD 全显 0.5 秒，按住 RESET 键出现“88888”，  
放开出现“00000”（SEL2 悬空）/“0”（SEL2 接 VSS）。
3. TG: 脉冲输入脚，高电平有效。
4. SEL1 接到 VSS 时没有睡眠功能，SEL1 悬空时，芯片有睡眠功能（2' 30" 自动睡眠）。  
2' 30" 内如果没有任何记步触发或 RESET 按键触发，芯片将自动进入更低功耗的睡眠模式，  
此时记步值保持在最近数值。（按 TG 键重新唤醒并记步一次）  
SEL2 悬空时，高位“0”全显示。（例如计数 800 次时显示“00800”）  
SEL2 接 VSS 时，高位“0”消隐。（例如计数 800 次时显示“800”）