



三合一正倒计时器

功能简介:

本产品为三合一正倒计时器:可分为三键计时器、四键计时器及十二键计时器,(十二键计时器可直接通过数字键调节所需要的数字,三键与四键通过 SET 键来调节的)

三键正倒计时器功能说明

一、 按键共 3 个

MIN 键、SEC 键、START/STOP (ST/SP); 同时按下 MIN 键与 SEC 键为 RESET 功能

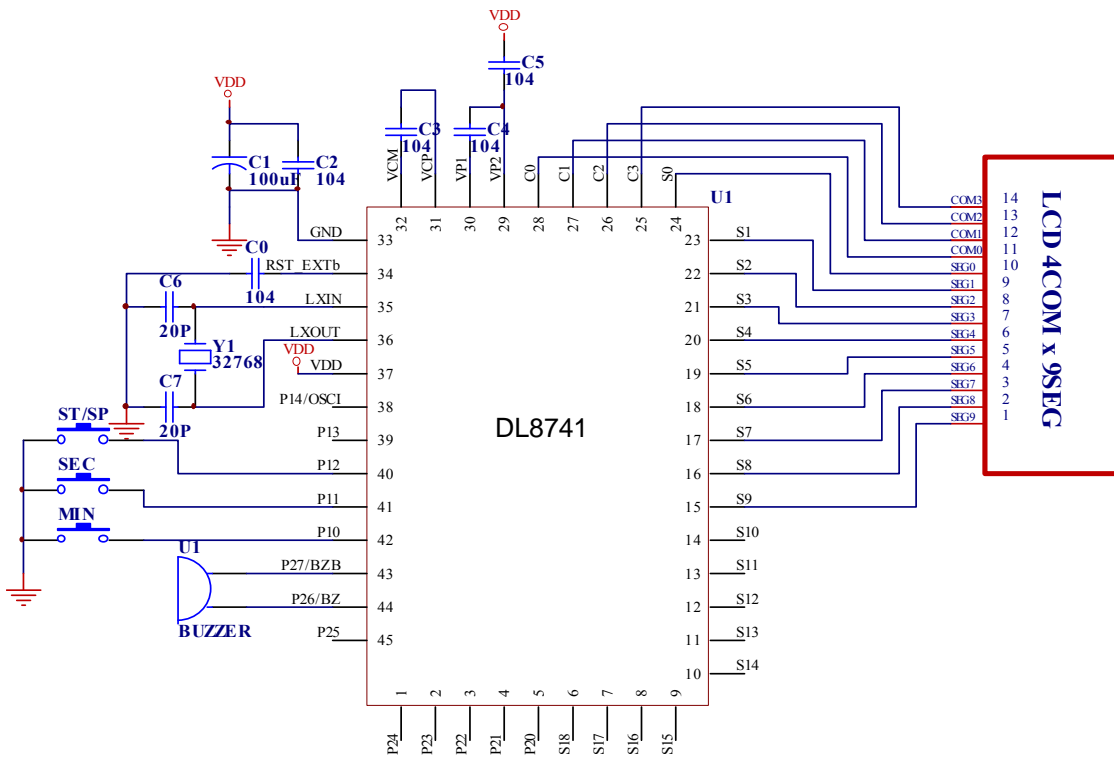
二、 倒计时:

用 MIN 键、SEC 键设定倒计时时间, 范围为: 99: 59-00: 01, 按 ST/SP, 开始倒计时, 再按 ST/SP 停止计时, 在计时过程中, RESET 无效, 只有在计时停止后, RESET 才有效; RESET 复位为 00: 00, 倒计时到 00: 00 时, 有 1 分钟提示音;

三、 正计时:

在 00: 00 时, 按 ST/SP 开始正计时, 到 99: 59 后, 再回到 00: 00, 再按 ST/SP 停止。在计时过程中, RESET 无效, 只有在计时停止后, RESET 才有效; RESET 复位为 00: 00;

四、原理图



新计时器 电路原理图

V1.0

4 按键正倒计时器功能描述

一、 按键共 4 个：

MIN 键、SEC 键、START/STOP (ST/SP)、RESET 键；

二、 倒计时：

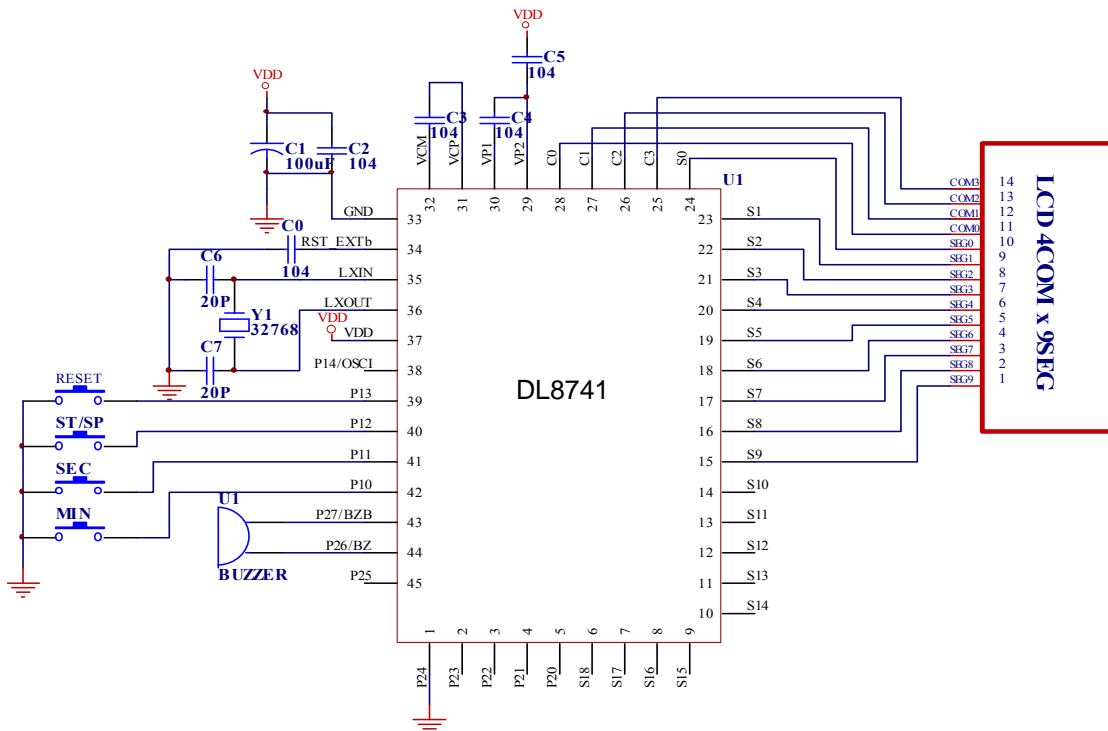
用 MIN 键、SEC 键设定倒计时时间，范围为：

99: 59-00 01, 按 ST/SP, 开始倒计时, 再按 ST/SP 停止计时, 在计时过程中, RESET 无效, 只有在计时停止后, RESET 才有效; RESET 复位为 00: 00, 倒计时到 00: 00 时, 有 1 分钟提示音;

三、正计时:

在 00: 00 时, 按 ST/SP 开始正计时, 到 99: 59 后, 再回到 00: 00, 再按 ST/SP 停止。在计时过程中, RESET 无效, 只有在计时停止后, RESET 才有效; RESET 复位为 00: 00;

四、原理图





12 按键正倒计时器

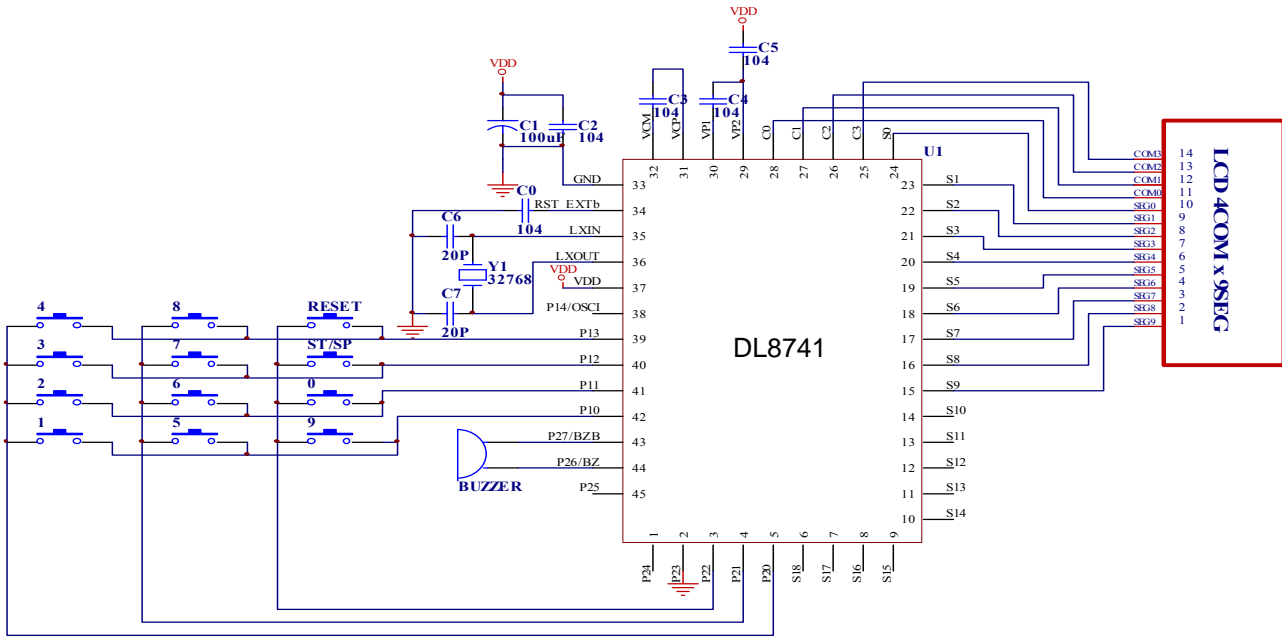
一、 按键共 12 个:

0—9 个数字按键、RESET 键、START/STOP (ST/SP);

二、 倒计时: 用 0-9 设定倒计时时间, 范围为 (99: 59 00 01), 设定完时间后按 ST/SP, 开始倒计时, 再按 ST/SP 停止计时, 在计时过程中, RESET 无效, 只有在计时停止后, RESET 才有效; 按 RESET 复位为 00: 00, 倒计时到 00: 00 时, 有提示音 1 分钟;

三、 正计时: 在 00 00 时, 按 ST/SP 开始正计时, 到 99: 59 后, 再回到 00: 00 再按 ST/SP 停止。在计时过程中, RESET 无效, 只有在计时停止后, RESET 才有效; 按 RESET 复位为 00: 00;

四、 原理图:



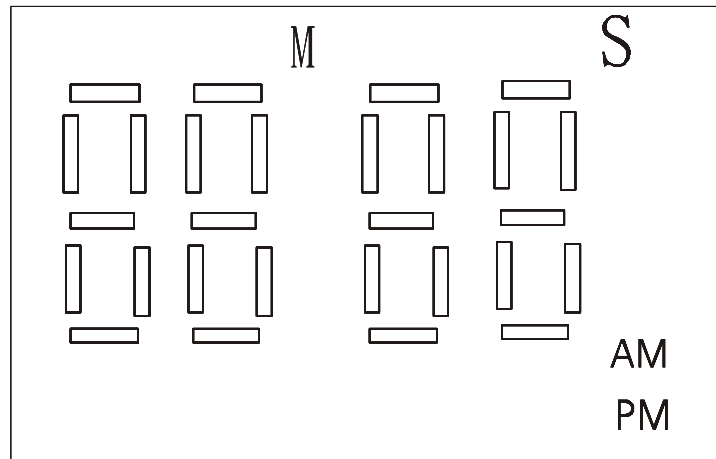
注: P23为选择此CASE的OPTION, 原先版本用的是P25接地, 改为些P23接地

新计时器

电路原理图

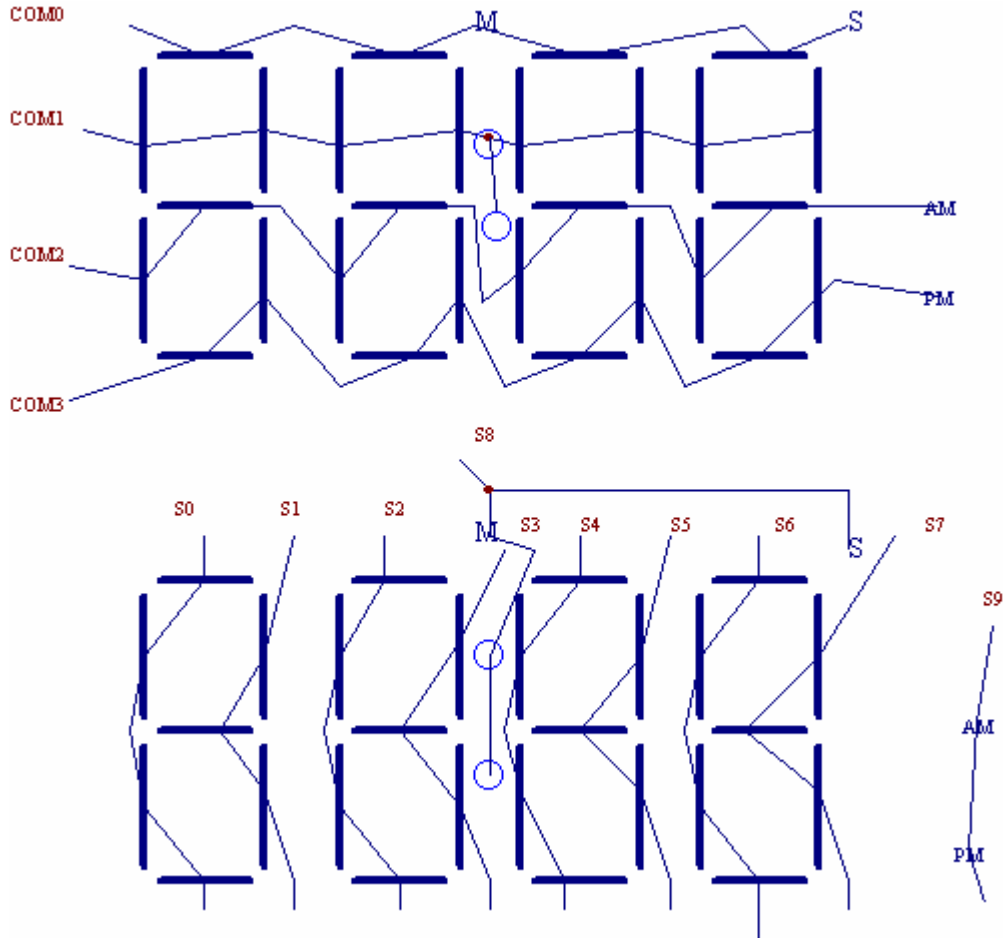
V1.0

LCD 显示版面:

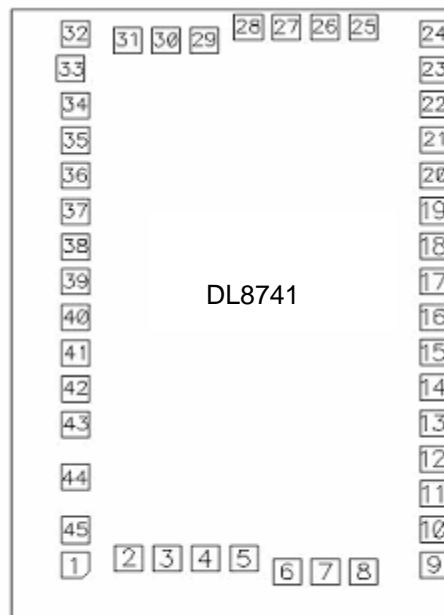


LCD 逻辑示意图:

LCD 参数: 电压---4.5V, 1/4Duty, 1/3Bais



PAD 位图:



衬底面积: 1500um*2100um(衬底接地)

➤ BONDING DIAGRAM:



PIN NO.	NAME	DL8741		PIN NO	NAME	DL8741	
		X	Y			X	Y
1	P24	184.70	163.15	24	SEG0	1217.00	1814.85
2	P23	339.00	184.70	25	COM3	1012.45	1836.00
3	P22	449.00	184.70	26	COM2	902.45	1836.00
4	P21	559.00	184.70	27	COM1	792.45	1836.00
5	P20	669.00	184.70	28	COM0	682.45	1836.00
6	SEG18	794.20	143.00	29	VP2	554.40	1794.30
7	SEG17	904.20	143.00	30	VP1	444.40	1794.30
8	SEG16	1014.20	143.00	31	VCP	334.40	1794.30
9	SEG15	1217.00	164.85	32	VCM	184.70	1815.50
10	SEG14	1217.00	274.85	33	gnd!	171.30	1705.50
11	SEG13	1217.00	384.85	34	RST_EXTb	184.70	1593.15
12	SEG12	1217.00	494.85	35	OSCI	184.70	1483.15
13	SEG11	1217.00	604.85	36	OSCO	184.70	1373.15
14	SEG10	1217.00	714.85	37	vdd!	184.70	1263.15
15	SEG9	1217.00	824.85	38	P14	184.70	1153.15
16	SEG8	1217.00	934.85	39	P13	184.70	1043.15
17	SEG7	1217.00	1044.85	40	P12	184.70	933.15
18	SEG6	1217.00	1154.85	41	P11	184.70	823.15
19	SEG5	1217.00	1264.85	42	P10	184.70	713.15
20	SEG4	1217.00	1374.85	43	P27	184.70	601.60
21	SEG3	1217.00	1484.85	44	P26	184.70	437.15
22	SEG2	1217.00	1594.85	45	P25	184.70	273.15
23	SEG1	1217.00	1704.85				