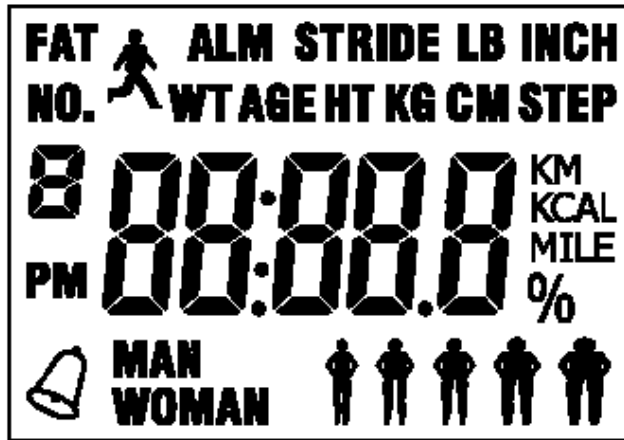




# 测脂计步时钟

全显图



## 一、功能说明

●工作电压 3V

●上电全显一秒,叫 bibibi,进入时钟模式,显示 0:00

●时钟模式:

- 1.按 up,切换 12/24HR
- 2.按 SET 2S,设置时,UP/DN 对时进行加减,长按快速加减
- 3.按 SET,设置分, UP/DN 对分进行加减,长按快速加减
- 4.按 SET,退出时钟设置
- 5.按 MODE 进入闹铃模式

●闹铃模式:

- 1.按 up,开关闹铃
- 2.按 SET 2S,设置闹铃时,UP/DN 对闹铃时进行加减,长按快速加减
- 3.按 SET,设置闹铃分, UP/DN 对闹铃分进行加减,长按快速加减
- 4.按 SET,退出闹铃设置
- 5.按 MODE 进入 MEMO 模式

●MEMO 模式:

- 1.按 UP 转换下位个人资料
- 2.按 DN 依次查看个人的体重,身高,年龄,步距
- 3.按 SET 2S,设定个人资料.分别是: 体重,身高,年龄,性别,步距,以 SET 切换,UP/DN 加减
- 4.按 START,据当前资料,显示测脂指数,判断其体型
- 5.按 MODE,进入 STEP 模式

默认: 公制: 体重:50kg,身高:165cm,步幅:40cm,年龄:20

英制: 体重:110LB,身高:60INCH,步幅:40INCH,年龄:20

体重范围: 公制:10~250KG +/-0.5

英制:22~500LB +/-1

身高范围: 公制:90~240CM +/-1



英制:22~95INCH +/-0.5

步幅范围: 公制:30~180CM +/-1

英制:10~72INCH +/-0.5

年龄范围: 10~99

### ●计步模式

1.按 UP/DN 查看步数,卡路里,走的距离

2.按 SET 2S 清零

计步范围:0-99999

热量范围:0-9999.9KCAL

路范围: 0-99.999KM / MILE

●设定过程中无键按下,30S 退出设定状态

### ●4 个邦定选项

ALM=GND:有闹铃

MET/BMP=GND,英制,FLOAT:公制

WST/ASN=GND,东方人,FLOAT:西方人

MODE=GND,按住 mode 3s 自动转换公英制

### ●计步限制:

P44=VDD:3 步/S

P44=FLOATING:4 步/S

P44=GND:8 步/S

### ●肥胖程度表格

东方人:

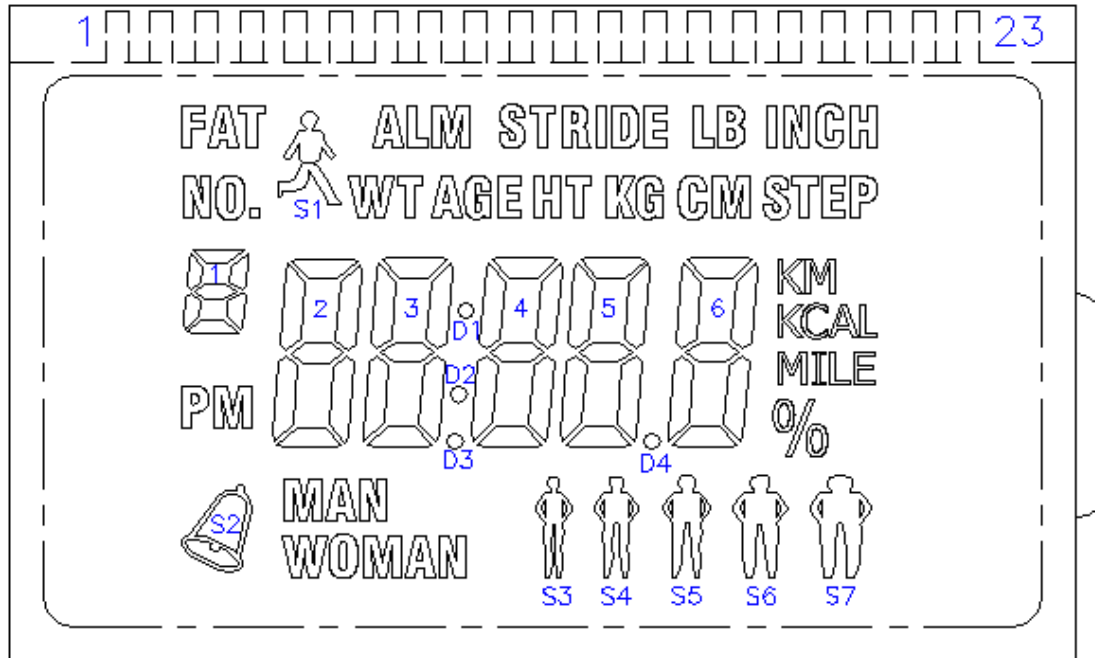
性别	过轻	偏瘦	标准	偏胖	过胖
男	9% ↓	9%-13.4%	13.5%-23.9%	24%-33.9%	34% ↑
女	9% ↓	9%-18.9%	19%-28.9%	29%-33.9%	34% ↑

西方人:

性别	过轻	偏瘦	标准	偏胖	过胖
男	10% ↓	10%-14.4%	14.5%-24.9%	25%-34.9%	35% ↑
女	10% ↓	10%-19.9%	20%-29.9%	30%-34.9%	35% ↑

## 二、LCD 资料

### 1/4DUTY, 1/3BIAS, 3V



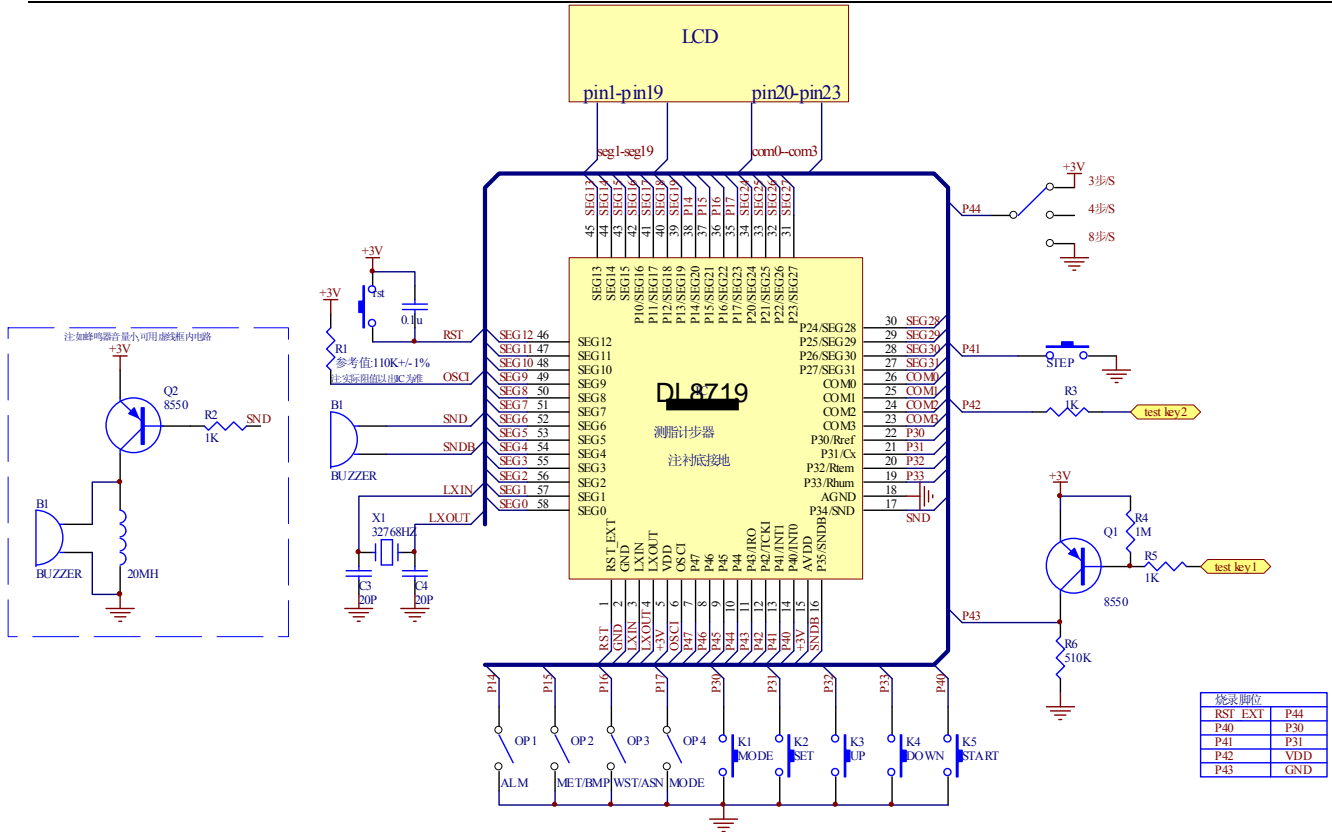
LCD PIN	1	2	3	4	5	6	7	8	9	10	11
IC PIN	SEG1	SEG2	SEG3	SEG4	SEG5	SEG6	SEG7	SEG8	SEG9	SEG10	SEG11
COM0	FAT	1A	S1	ALM	2A	/	3A	STRIDE	AGE	LB	4A
COM1	NO.	1F	1B	WT	2F	2B	3F	3B	D1	HT	4F
COM2	PM	1G	1C	MAN	2G	2C	3G	3C	D2	S3	4G
COM3	S2	1E	1D	WOMAN	2E	2D	3E	3D	D3	S4	4E

12	13	14	15	16	17	18	19	20	21	22	23
SEG12	SEG13	SEG14	SEG15	SEG16	SEG17	SEG18	SEG19	COM0	COM1	COM2	COM3
KG	5A	/	INCH	STEP	6A	/	KM	COM0	/	/	/
4B	5F	5B	CM	/	6F	6B	KCAL	/	COM1	/	/
4C	5G	5C	D4	S6	6G	6C	MILE	/	/	COM2	/
4D	5E	5D	S5	S7	6E	6D	%	/	/	/	COM3

## 三、原理图

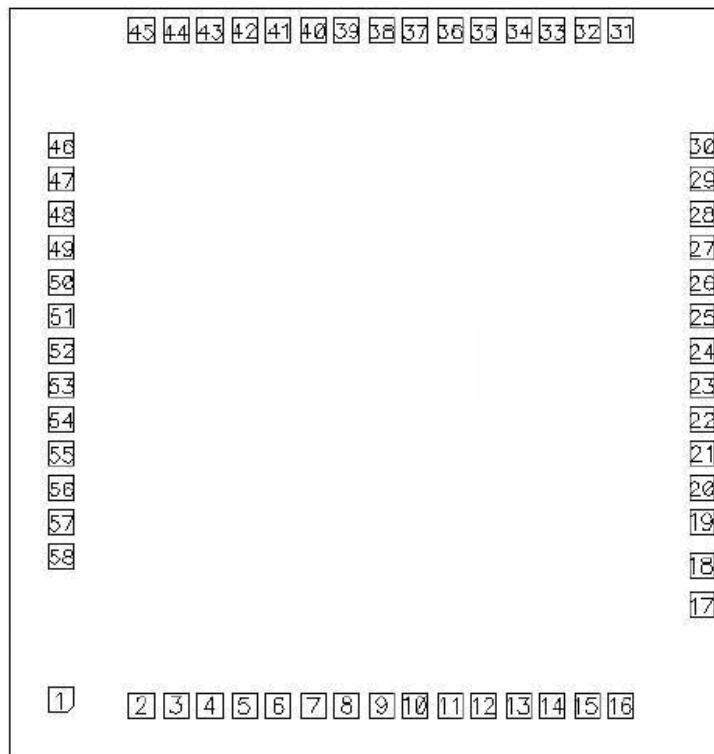


# 测脂计步时钟



## 四、PAD 图

### A:OTP



衬底面积:2800um\*3000um(衬底接地)

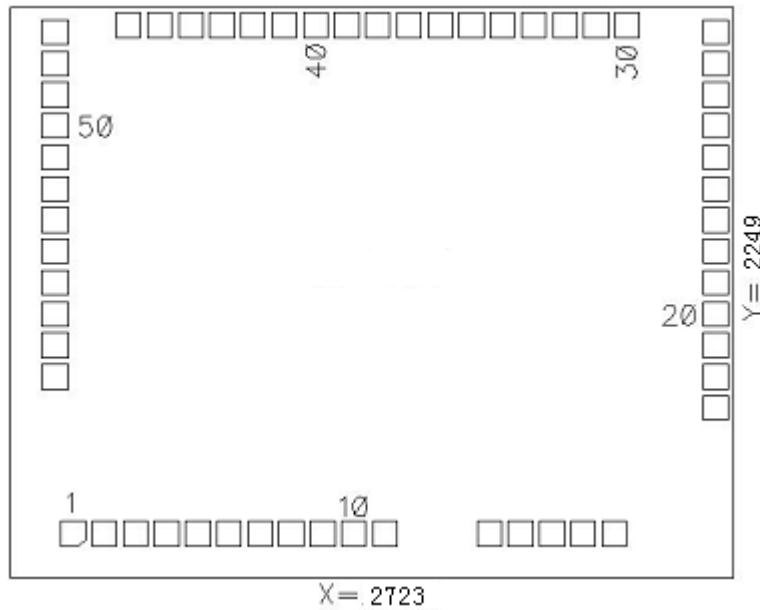


引脚编号	引脚名称	X	Y	引脚编号	引脚名称	X	Y
1	VPP	137.02	153.37	30	P24	2193.51	1935.26
2	gnd!	394.86	137.02	31	P23	1934.86	2304.31
3	LXIN	504.86	137.02	32	P22	1824.86	2304.31
4	LXOUT	614.86	137.02	33	P21	1714.86	2304.31
5	vdd!	724.86	137.02	34	P20	1604.86	2304.31
6	OSCI	834.86	137.02	35	P17	1494.86	2304.31
7	P47	944.86	137.02	36	P16	1384.86	2304.31
8	P46	1054.86	137.02	37	P15	1274.86	2304.31
9	P45	1164.86	137.02	38	P14	1164.86	2304.31
10	P44	1274.86	137.02	39	P13	1054.86	2304.31
11	P43	1421.46	137.02	40	P12	944.86	2304.31
12	P42	1554.35	137.02	41	P11	834.86	2304.31

引脚编号	引脚名称	X	Y	引脚编号	引脚名称	X	Y
13	P41	1664.35	137.02	42	P10	724.86	2304.31
14	P40	1774.35	137.02	43	SEG15	614.86	2304.31
15	AVDD	1884.35	137.02	44	SEG14	504.86	2304.31
16	P35	1994.35	137.02	45	SEG13	394.86	2304.31
17	P34	2193.51	457.41	46	SEG12	137.02	1935.26
18	gnd!	2193.51	586.97	47	SEG11	137.02	1825.26
19	P33	2193.51	725.26	48	SEG10	137.02	1715.26
20	P32	2193.51	835.26	49	SEG9	137.02	1605.26
21	P31	2193.51	945.26	50	SEG8	137.02	1495.26
22	P30	2193.51	1055.26	51	SEG7	137.02	1385.26
23	COM3	2193.51	1165.26	52	SEG6	137.02	1275.26
24	COM2	2193.51	1275.26	53	SEG5	137.02	1165.26
25	COM1	2193.51	1385.26	54	SEG4	137.02	1055.26
26	COM0	2193.51	1495.26	55	SEG3	137.02	945.26
27	P27	2193.51	1605.26	56	SEG2	137.02	835.26
28	P26	2193.51	1715.26	57	SEG1	137.02	725.26
29	P25	2193.51	1825.26	58	SEG0	137.02	615.26



B:MASK



BONDING DIAGRAM:

PIN NO	NAME	X	Y	PIN NO	NAME	X	Y
1	RST_EXT	191.35	137.00	30	P24	1897.35	1695.95
2	gnd!	287.35	137.00	31	P23	1801.35	1695.95
3	LXIN	383.35	137.00	32	P22	1705.35	1695.95
4	LXOUT	479.35	137.00	33	P21	1609.35	1695.95
5	vdd!	575.35	137.00	34	P20	1513.35	1695.95
6	OSCI	671.35	137.00	35	P17	1417.35	1695.95
7	P47	767.35	137.00	36	P16	1321.35	1695.95
8	P46	863.35	137.00	37	P15	1225.35	1695.95
9	P45	959.35	137.00	38	P14	1129.35	1695.95
10	P44	1055.35	137.00	39	P13	1033.35	1695.95
11	P43	1151.35	137.00	40	P12	937.35	1695.95
12	P42	1473.10	137.00	41	P11	841.35	1695.95
13	P41	1569.10	137.00	42	P10	745.35	1695.95
14	P40	1665.10	137.00	43	SEG15	649.35	1695.95
15	vdd!	1761.10	137.00	44	SEG14	553.35	1695.95
16	P35	1857.10	137.00	45	SEG13	457.35	1695.95
17	P34	2170.00	522.85	46	SEG12	361.35	1695.95
18	gnd!	2170.00	618.85	47	SEG11	137.00	1674.85
19	P33	2170.00	714.85	48	SEG10	137.00	1578.85
20	P32	2170.00	810.85	49	SEG9	137.00	1482.85



## 测脂计步时钟

21	P31	2170.00	906.85	50	SEG8	137.00	1386.85
22	P30	2170.00	1002.85	51	SEG7	137.00	1290.85
23	COM3	2170.00	1098.85	52	SEG6	137.00	1194.85
24	COM2	2170.00	1194.85	53	SEG5	137.00	1098.85
25	COM1	2170.00	1290.85	54	SEG4	137.00	1002.85
26	COM0	2170.00	1386.85	55	SEG3	137.00	906.85
27	P27	2170.00	1482.85	56	SEG2	137.00	810.85
28	P26	2170.00	1578.85	57	SEG1	137.00	714.85
29	P25	2170.00	1674.85	58	SEG0	137.00	618.85